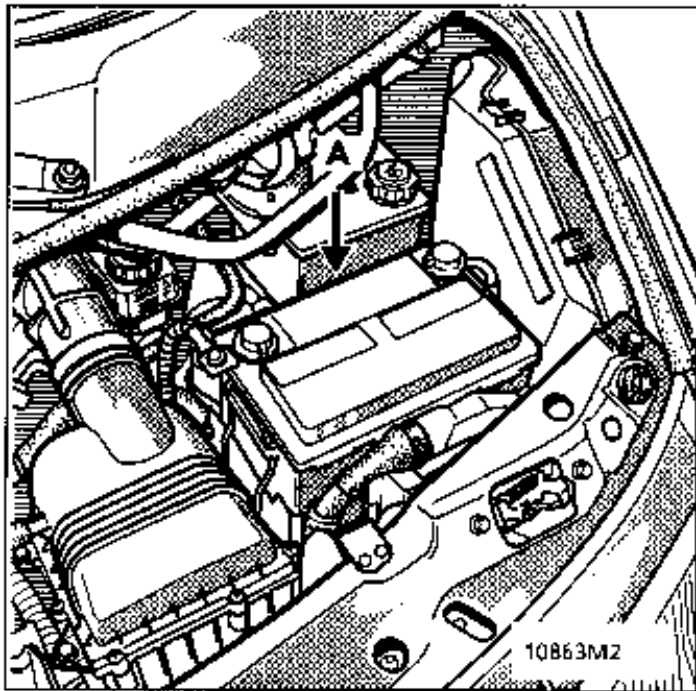


AUSBAU



Die Batterie abklemmen.
Die Befestigung (A) der Batterie ausbauen.

A – KONTROLLE

Folgende Punkte kontrollieren:

- das Batteriegehäuse darf keinerlei Beschädigungen aufweisen,
- der obere Teil der Batterie muß absolut sauber sein,
- den Zustand der Batteriepole.

Notwendige Kontrollen und Maßnahmen:

- sicherstellen, daß keinerlei Ablagerungen an den Klemmen vorhanden sind,
- die Klemmen, falls erforderlich, reinigen und fetten,
- überprüfen, ob die Muttern an den Polen korrekt festgezogen sind. Ein mangelhafter Kontakt kann Störungen im Anlasser- oder Ladestromkreis hervorrufen, was wiederum eine Funkenbildung und somit das Explodieren der Batterie zur Folge haben kann,
- den Säurestand der Batterie prüfen.

Batterien mit abnehmbaren Verschußleisten:

- die Verschußleiste von Hand oder mit Hilfe eines geeigneteren Werkzeuges entfernen (Spachtel),
- überprüfen, ob der Säurestand in allen Batteriezellen ausreichend ist,
- falls erforderlich, den Säurestand mit destilliertem Wasser auffüllen.

Hinweis: Einige Batterien haben durchsichtige Gehäuse und erlauben somit eine Sichtkontrolle des Säurestandes.

Niemals Schwefelsäure oder andere Produkte hinzufügen.

B – VORSICHTSMASSNAHMEN

Wir möchten nochmals auf folgendes hinweisen:

- die Batterie enthält gefährliche Schwefelsäure;
- beim Laden entsteht Sauerstoff und Wasserstoff. Durch Vermischung dieser beiden Gase entsteht Knallgas und somit Explosionsgefahr.

1) VORSICHT – SÄURE

Schwefelsäure ist ein sehr aggressives, giftiges und korrodierendes Produkt. Es greift die Haut, die Kleidung, Beton und die meisten Metalle an.

Bei der Handhabung der Batterie ist es außerdem wichtig, folgende Vorsichtsmaßnahmen zu treffen:

- Schutzbrille tragen,
- Handschuhe und säureabweisende Kleidung tragen.

Teile, die Säurespritzern ausgesetzt sind, müssen ausreichend mit Wasser gereinigt werden. Bei Augenkontakt ist ein Arzt aufzusuchen.

BESONDERHEITEN BEIM EINBAU

Die Anschlüsse vor dem Anbau der Batterieklammern mit Fett versehen.

Befestigungsflansch (A) der Batterie: 1 daNm

2 – VORSICHT – EXPLOSIONSGEFAHR

Beim Laden der Batterie (im Fahrzeug oder außerhalb) bilden sich Sauerstoff und Wasserstoff. Die Gasbildung ist am stärksten, wenn die Batterie vollständig geladen ist; die Gasmenge richtet sich nach der Intensität des Ladestromes.

Der Sauerstoff und der Wasserstoff vermischen sich in den Hohlräumen oberhalb der Platten und bilden sogenanntes Knallgas, ein hochexplosives Gemisch.

Der kleinste Funke, eine Zigarette, ein glimmendes Streichholz genügen, um eine Explosion zu verursachen. Die Detonation ist so stark, daß die Batterie in Einzelteile zerplatzen kann und sich somit Säure in der Luft verteilt. Personen, die sich in der Nähe aufhalten, sind in Gefahr (herumfliegende Teile, Säurespritzer). Die Säurespritzer gefährden die Augen, das Gesicht und die Hände. Außerdem greifen sie die Kleidung an.

Die Schutzmaßnahmen gegen die Explosionsgefahr, welche eine nachlässig behandelte Batterie in sich birgt, müssen sehr ernst genommen werden. Jegliche Funkenbildung ist zu vermeiden.

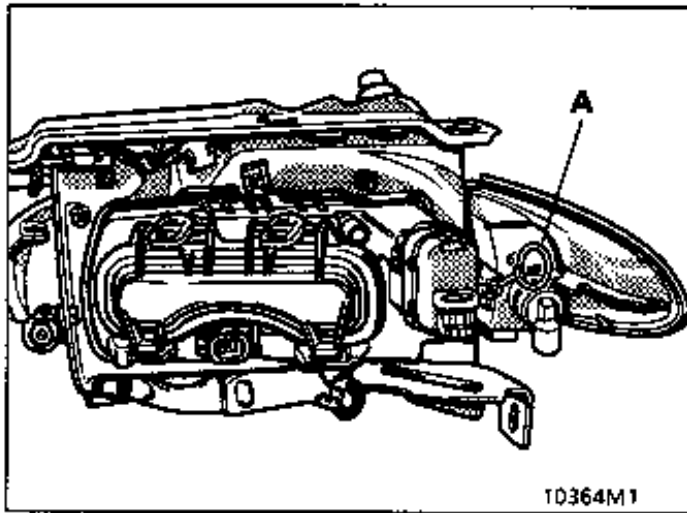
- Vor dem Anschließen bzw. Abklemmen der Batterie ist sicherzustellen, daß die „Stromverbraucher“ ausgeschaltet sind.
- Beim Laden der Batterie in einem geschlossenen Raum ist eine gute Durchlüftung zu gewährleisten und das Ladegerät abzustellen, bevor die Batterie angeschlossen bzw. abgeklemmt wird.
- Keine Metallgegenstände auf die Batterie legen, damit kein Kurzschluß zwischen den Polen entstehen kann.
- Die Batterie niemals in die Nähe einer offenen Flamme, einer Lötlampe, eines Schweißbrenners, einer Zigarette oder eines brennenden Streichholzes stellen.

AUSBAU - EINBAU

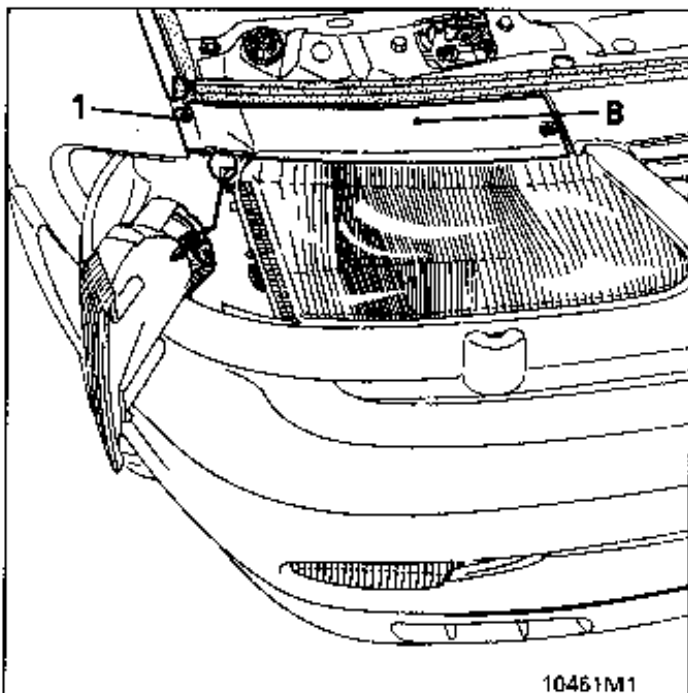
Abklemmen:

- die Batterie,
- den oder die Steckverbinder an den Scheinwerfern.

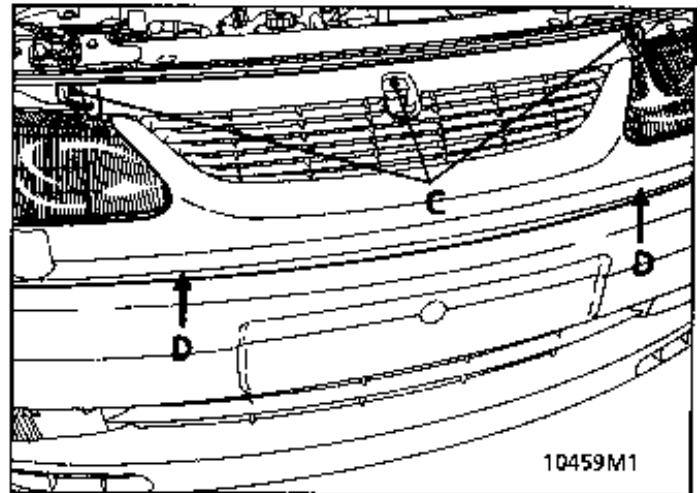
Die beiden Fahrtrichtungsanzeiger ausbauen.
An jedem Fahrtrichtungsanzeiger die Haltefeder (A) aus der Halterung nehmen.



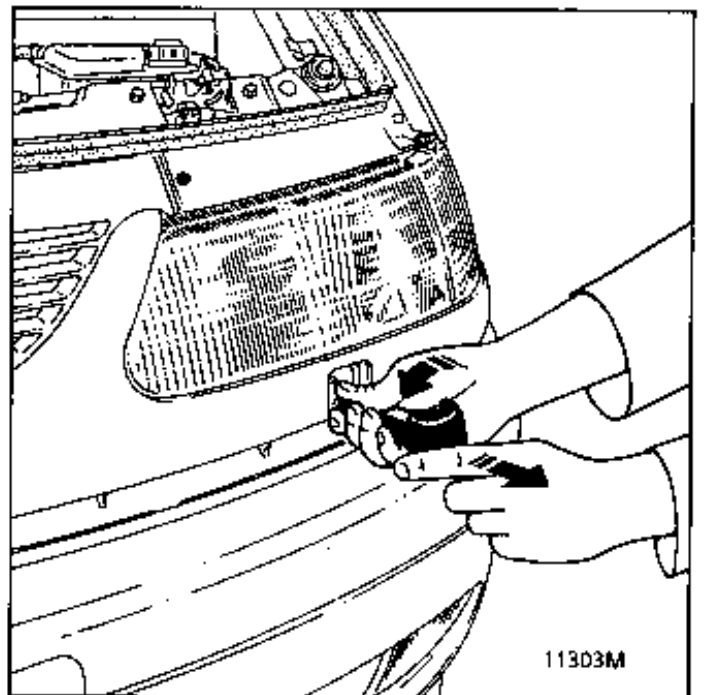
Die Verlängerungen (B) rechts und links des Kühlergrills ausbauen.
Das Klebeband über 2 oder 3 cm lösen, um an die Schraube 1 zu gelangen.



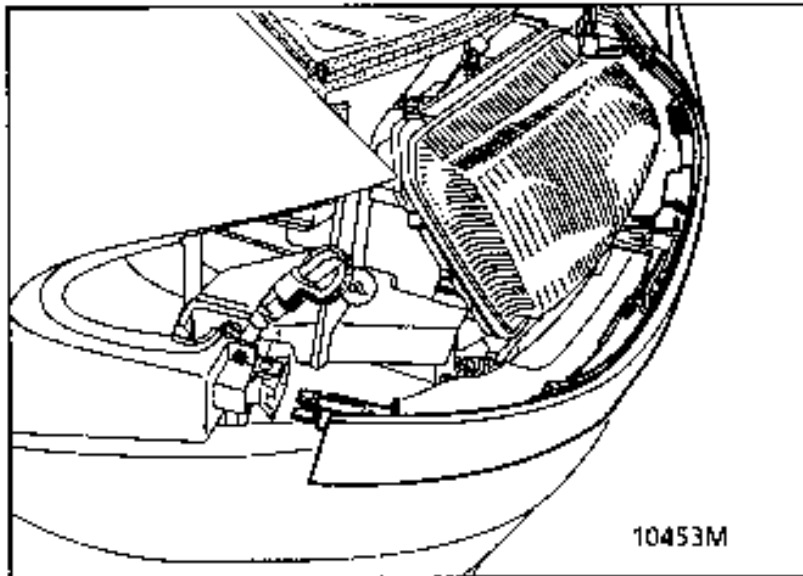
Die drei oberen Schrauben (C) und die beiden unteren Schrauben mit einem Torx-Schraubendreher herausdrehen; sie sind durch die Öffnungen (D) zugänglich. Die beiden Schrauben bleiben beim Ausbau mit dem Kühlergrill verbunden.



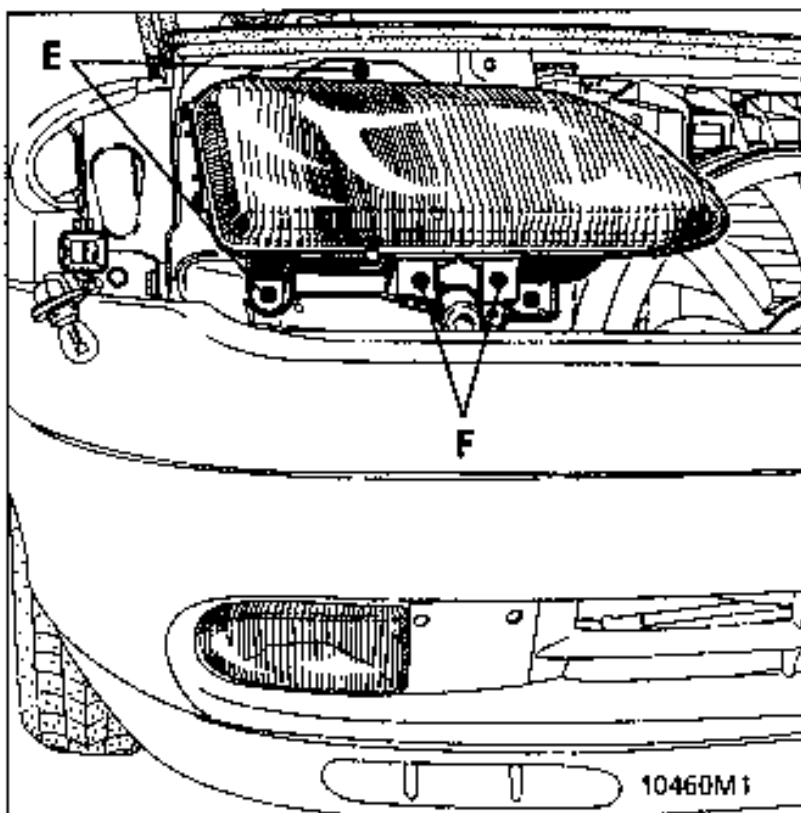
Wenn das Fahrzeug mit einer Scheinwerfer-Wisch-Waschanlage ausgestattet ist, an der Düse ziehen und sie um 90° nach links drehen, um sie vom Zylinder zu lösen.



Den Kühlergrill an beiden Enden lösen und ausbauen.

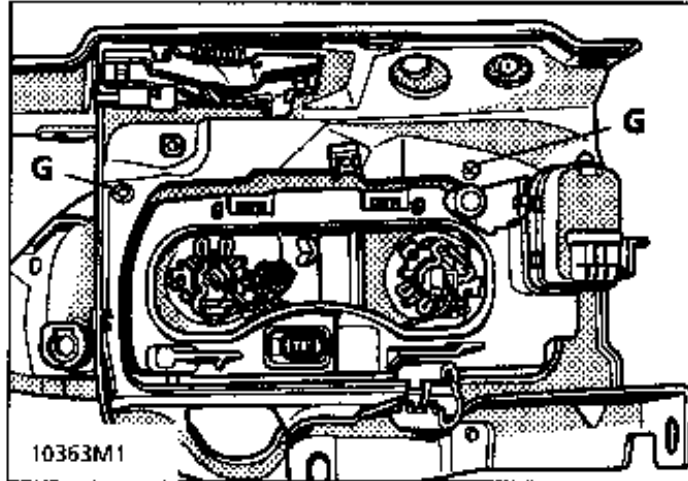


Die Scheinwerfer an den beiden Befestigungsflanschen (E) anfassen und ausbauen. Wenn das Fahrzeug mit einer Scheinwerfer-Wisch-Waschanlage ausgestattet ist, die beiden Befestigungsflansche (F) ausbauen.



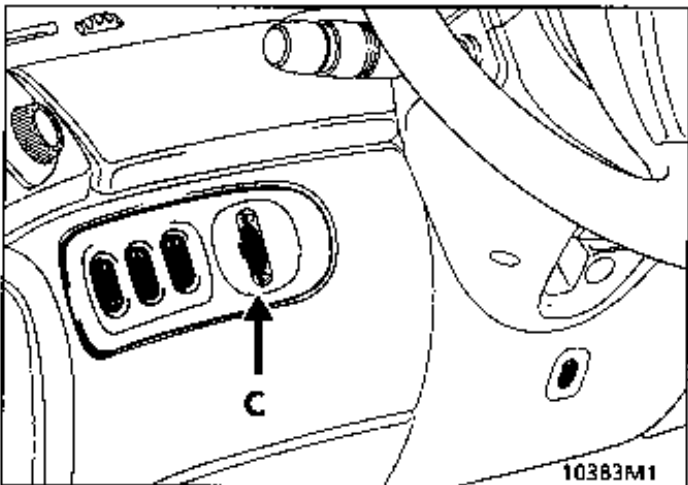
BESONDERHEITEN BEIM EINBAU

Den Scheinwerfer mit Hilfe der beiden Zentrierstifte (G) in die richtige Position bringen.

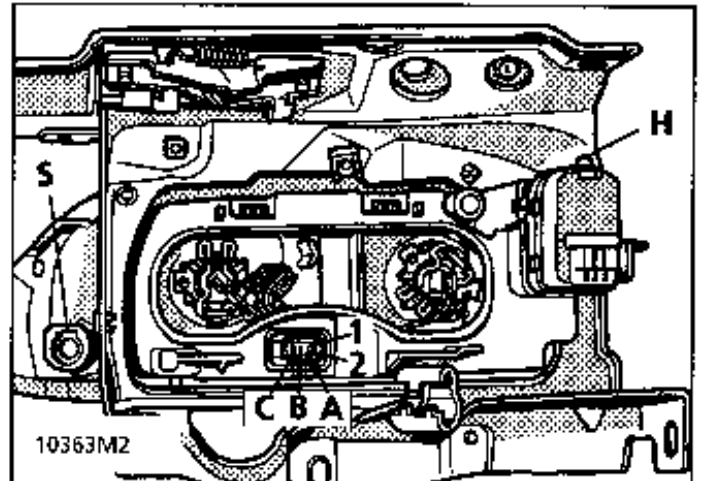


Die Scheinwerfer müssen nach dem Einbau eingestellt werden.

Einstellung:
Das Fahrzeug muß unbelastet sein. Die Steuerung (C) auf „0“ stellen.



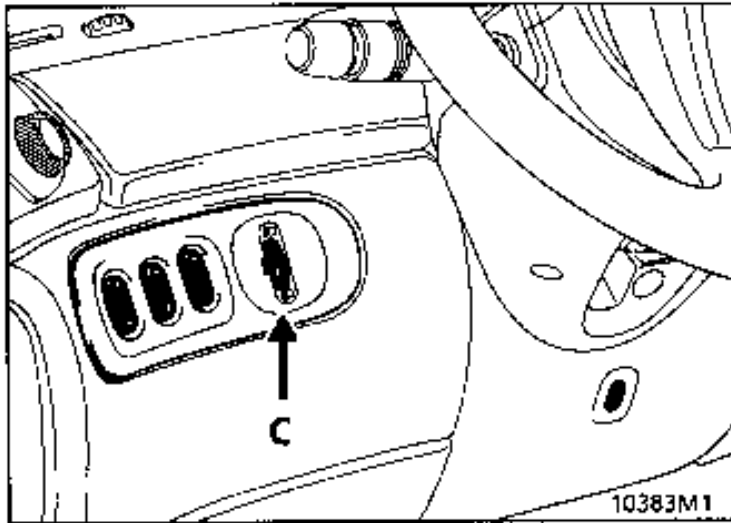
Die Höheneinstellung mit der Schraube (H) und die Seiteneinstellung mit der Schraube (S) vornehmen.



ANSCHLÜSSE

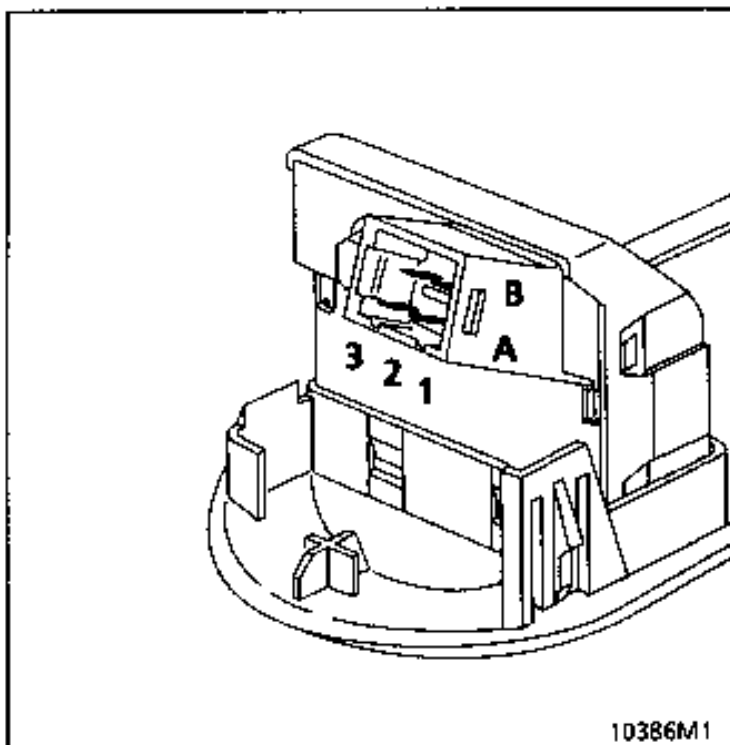
Anschluß	Bezeichnung
A1	Nicht belegt
A2	Standlicht
B1	Masse
B2	Abblendlicht
C1	Nicht belegt
C2	Fernlicht

AUSBAU – EINBAU DES REGLERS



Das Reglergehäuse ausbauen.
Den Scheinwerfersteller (C) lösen.
Den Stecker abziehen.

Anschlüsse



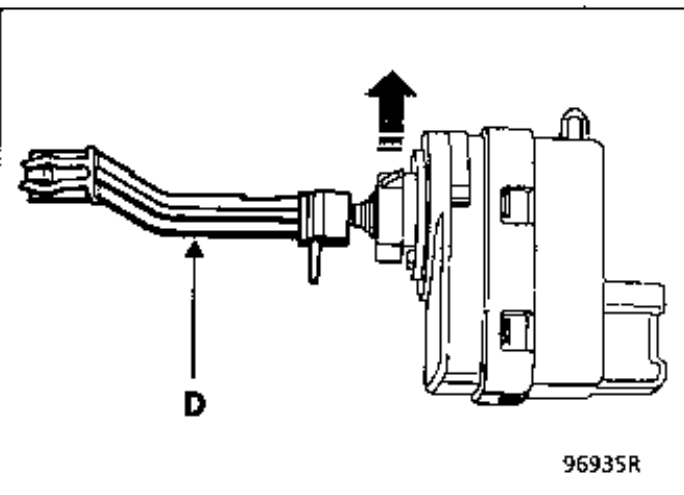
Anschluß	Bezeichnung
A1	Nicht belegt
A2	Masse
A3	Scheinwerfersteller
B1	Abblendlicht
B2	Beleuchtung
B3	Nicht belegt

AUSBAU – EINBAU DES SCHEINWERFERSTELLERS

Bei Arbeiten an der linken Fahrzeugseite muß der Scheinwerfer ausgebaut werden.

Ausbau:

- Den rechten Scheinwerfer nicht ausbauen.
- Den Stecker abziehen.
- Den Stellmotor des Leuchtweitenreglers um 1/8 Umdrehung drehen.
- Den Kugelbolzen vom Stellmotor und vom Scheinwerfer lösen; dazu das Gehäuse nach oben ziehen, um den Kugelbolzen von der Verbindungsstange (D) zwischen Motor und Parabolspiegel des Scheinwerfers zu lösen.



Besonderheiten beim Einbau

Die Motoren der Leuchtweitenregler werden mit dem voreingestellten Maß $X = 17,5 \text{ mm}$ geliefert. Bei Fahrzeugen mit Scheinwerfern der Marke „VALEO“ ist der Regler direkt am Scheinwerfer angebracht.

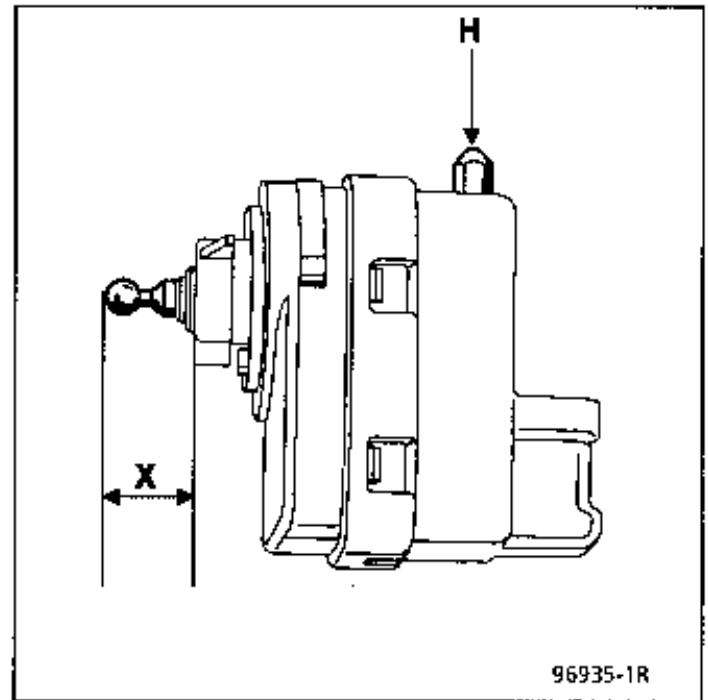
Bei Fahrzeugen mit Scheinwerfern der Marke „HELLA“ ist beim Einbau des Reglers am Scheinwerfer das Maß $X = 23,5 \text{ mm}$ einzuhalten.

In diesem Fall ist folgendermaßen vorzugehen:

- Den Stecker des Reglers am Kabelstrang des Fahrzeuges anschließen; den Regler aber noch nicht am Scheinwerfer befestigen.
- Den Regler (an der Instrumententafel) auf 4 stellen, damit sich das Stellglied so weit wie möglich nach außen schiebt.
- Einstellung mit Hilfe der Schraube (H) manuell vornehmen, bis das Maß $X = 23,5 \text{ mm}$ erreicht ist.

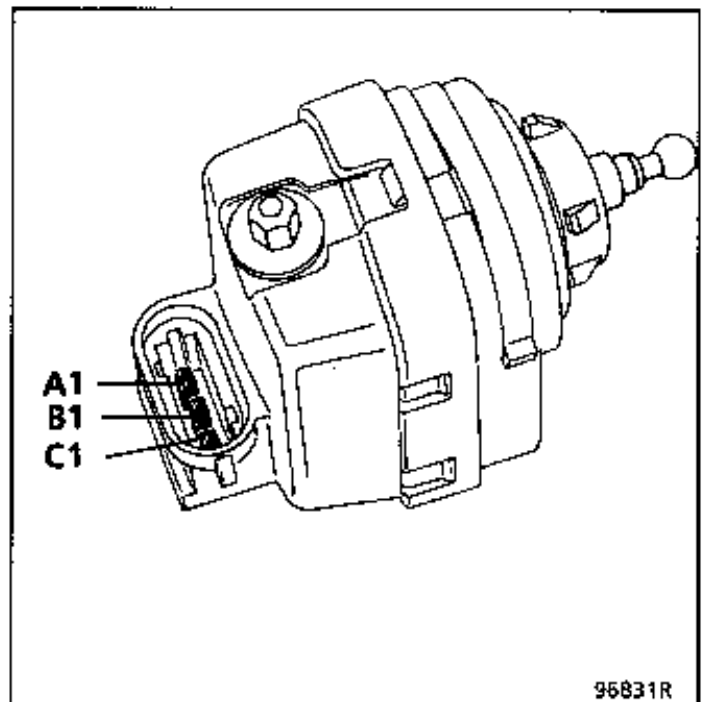
Die Abdeckung der Lampenstecker auf der Rückseite des Scheinwerfers abnehmen.

Den Parabolspiegel an der Rückseite des Scheinwerfers ansetzen und gleichzeitig am Lampengehäuse ziehen, bis der Kugelbolzen an vorgesehener Stelle einrastet.



Den Scheinwerfersteller durch eine 1/8 Umdrehung auf die Scheinwerfer setzen.
Einstellung: Das Fahrzeug muß unbelastet sein. Die Steuerung (C) auf „0“ stellen. Wie oben dargestellt einstellen.

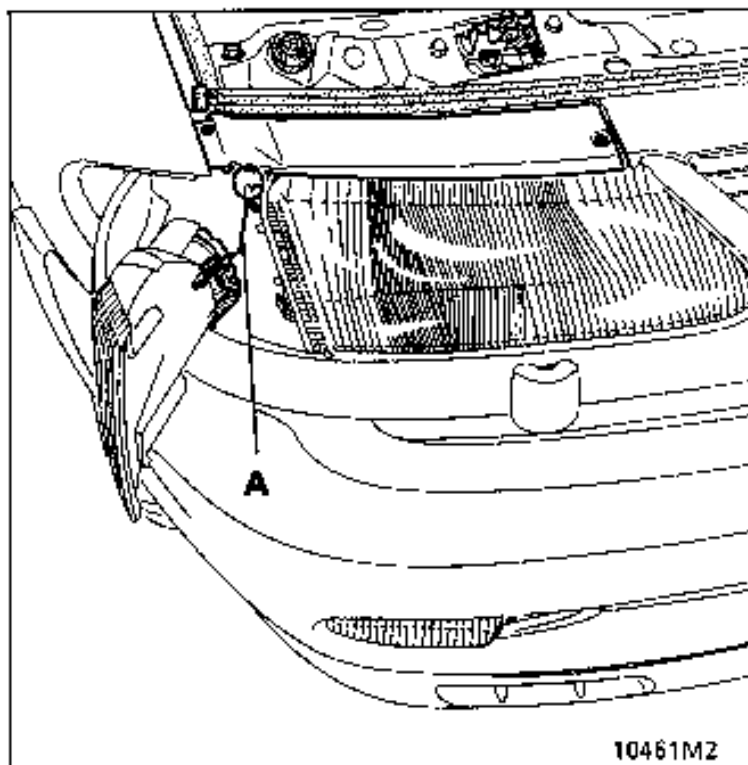
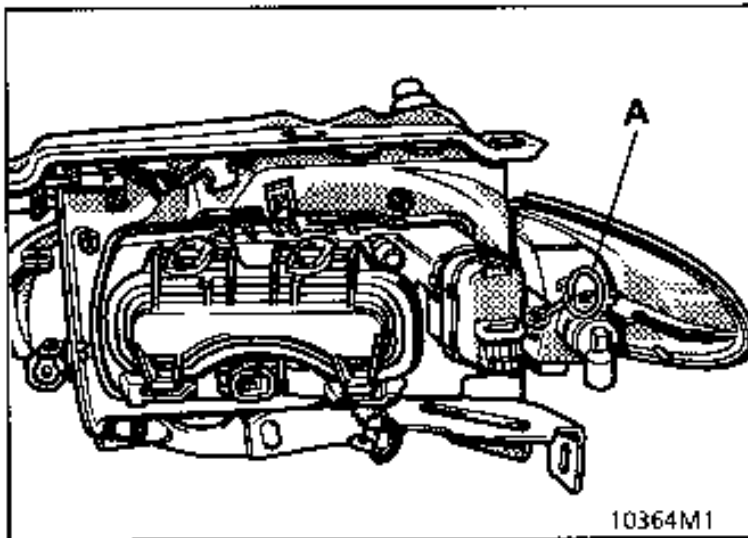
Anschlüsse



Anschluß	Bezeichnung
A1	Masse
B1	Regler
C1	Information Abblendlicht

AUSBAU

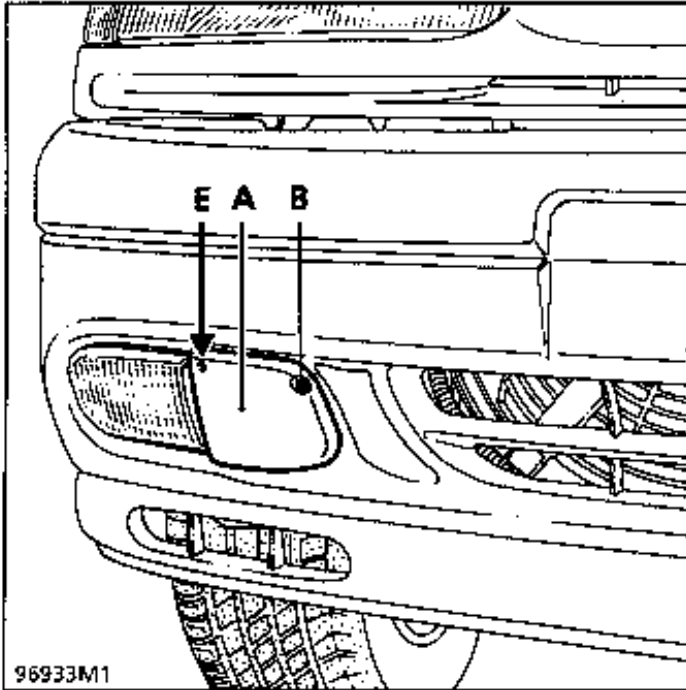
Die Feder (A) lösen.
Den Blinker nach außen ziehen und dadurch lösen.
Die Lampenhalterung um 1/4 Umdrehung drehen
und abnehmen.



HINWEIS: Beim Einbau in umgekehrter Ausbaureihenfolge vorgehen; dabei gegebenenfalls einen Haken verwenden, um die Feder (A) in die ursprüngliche Lage zurückzubringen.

Bei Fahrzeugen mit Nebelscheinwerfern vorn

AUSBAU

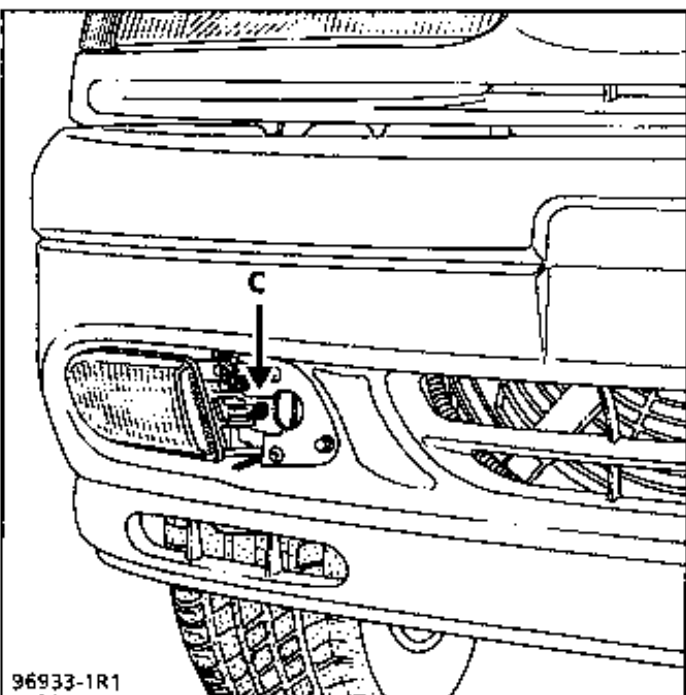


96933M1

Die Schraube (B) lösen und die Abdeckung (A) abnehmen.

Die Schraube (C) lösen.

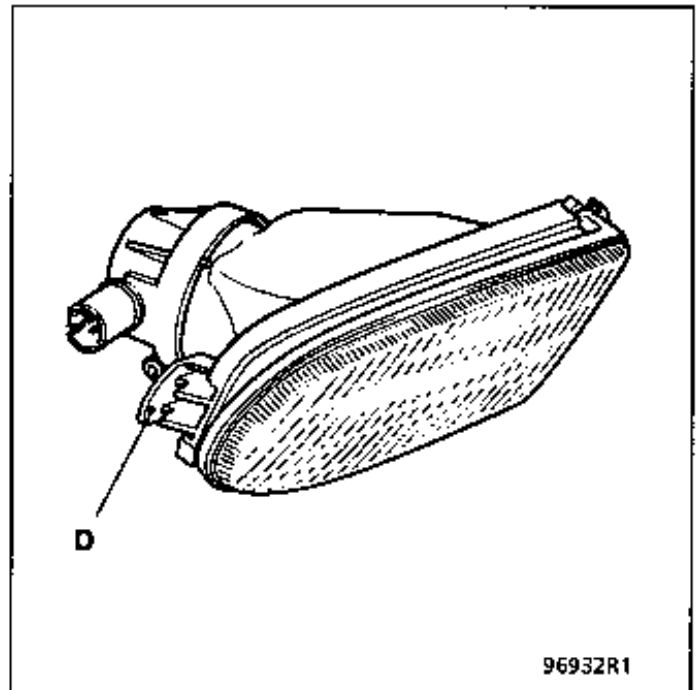
Durch Lösen der Klammer (D) Scheinwerfer nach vorn ziehen.



96933-1R1

Den Stecker abziehen.

EINBAU



96932R1

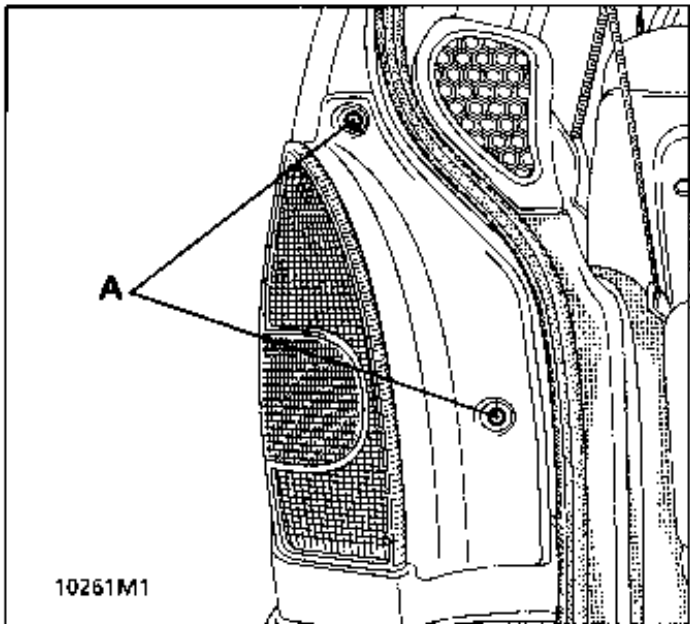
Den Nebelscheinwerfer mit Hilfe der Klammer (D) in die richtige Position bringen.

Die Befestigungsschraube (C) und die Abdeckung (A) einbauen.

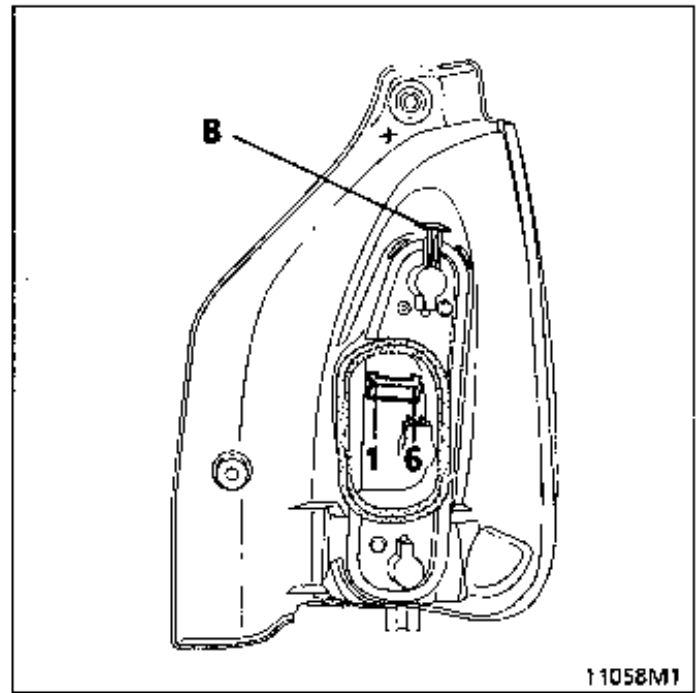
Scheinwerfer mit Hilfe der Schraube (E) einstellen.

AUSBAU – EINBAU DER BLINKER

- Die zwei Befestigungsschrauben (A) ausbauen.
- Den Blinker nach außen hin abnehmen.
- Den Stecker abziehen.
- Die Lampenhalterung durch Herunterdrücken der Lasche (B) lösen, um an die Glühlampen zu gelangen.



ANSCHLÜSSE



Anschluß hinten links

Anschluß	Bezeichnung
1	Masse
2	Rückfahrscheinwerfer
3	Masse
4	Bremslicht
5	Standlicht
6	Blinker

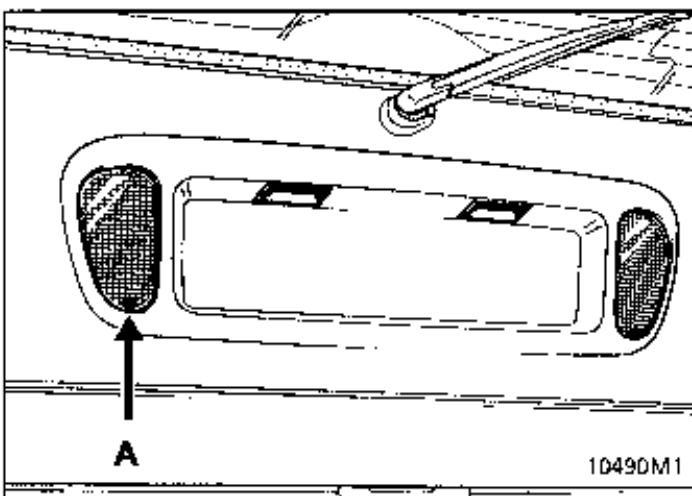
Anschluß hinten rechts

Anschluß	Bezeichnung
1	Blinker
2	Bremslicht
3	Standlicht
4	Masse
5	Rückfahrscheinwerfer
6	Masse

HINWEIS: Zum Austausch der Glühlampe zuerst den Scheinwerfer ausbauen.

AUSBAU – EINBAU DER NEBELSCHEINWERFER AN DER HECKKLAPPE

Die Schutzkappe der Schraube abziehen.
 Ausbauen: Die Schraube (A).
 Den Scheinwerfer lösen.
 Den Stecker abziehen.
 Zuerst die Lampenhalterung lösen, um an die Glühlampe zu gelangen.

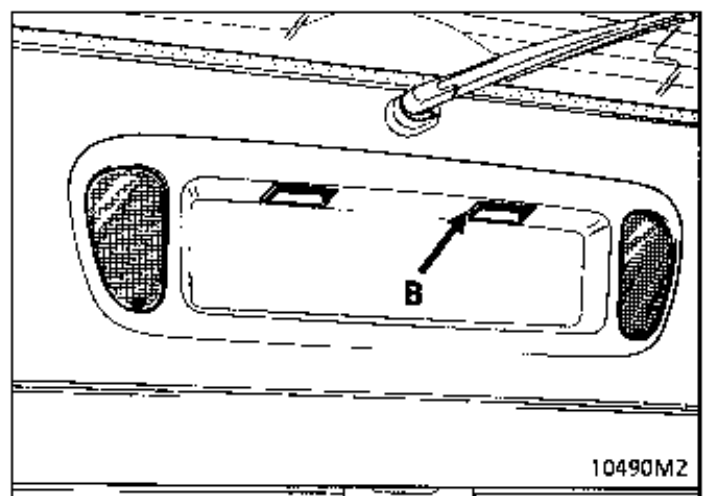


ANSCHLÜSSE

Anschluß	Bezeichnung
1	Masse Nebelschlußleuchte
2	Nebelschlußleuchte

AUSBAU – EINBAU DER KENNZEICHENLEUCHTE

Durch die Aussparung (B) einen kleinen Schraubendreher einführen und die Lasche herunterdrücken.
 Den Stecker abziehen.
 Zuerst die Lampenhalterung lösen, um an die Glühlampe zu gelangen.

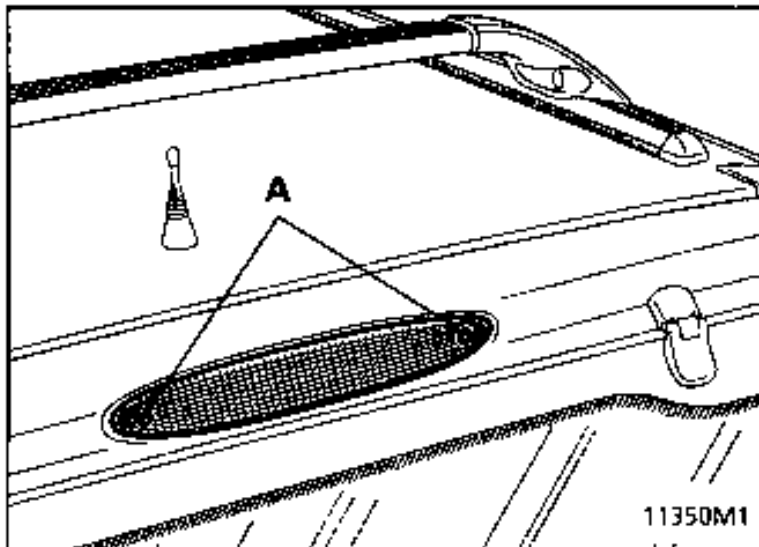


ANSCHLÜSSE

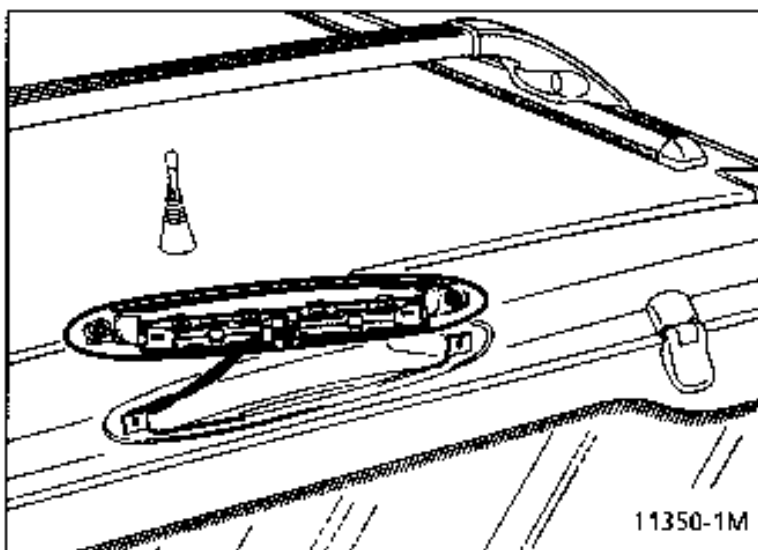
Anschluß	Bezeichnung
1	Kennzeichenleuchte
2	Masse

AUSBAU – EINBAU DER SICHERHEITSCHECK-LEUCHE

Die Schrauben (A) ausbauen.

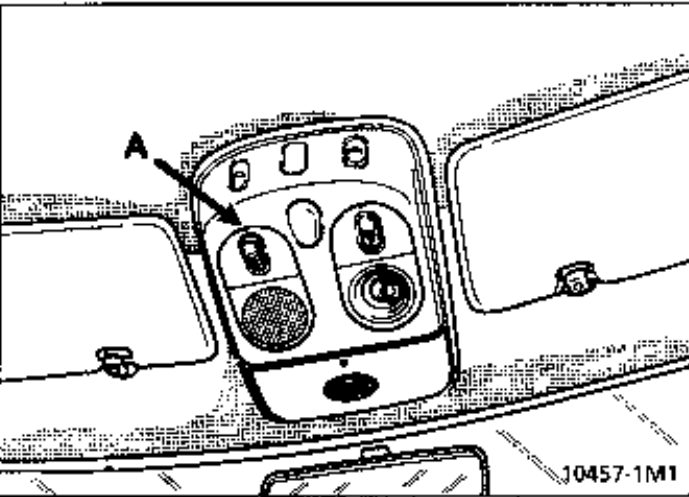


Den Scheinwerfer lösen.
Den Stecker des Scheinwerfers abziehen.
Die Lampenhalterung durch Drücken auf die beiden Enden lösen, um an die Glühlampen zu gelangen.



Anschluß	Bezeichnung
1	Masse
2	Bremslicht

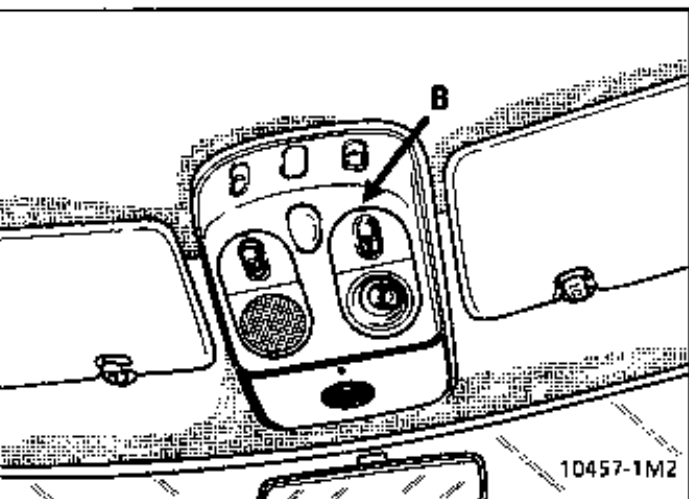
Mittlere Deckenleuchte



AUSBAU

Einen kleinen Schraubendreher in die Aussparung (A) stecken und die Lasche herunterdrücken, um die Halterung der Lichtstreuung und des Schalters zu lösen.

Lesespot



AUSBAU

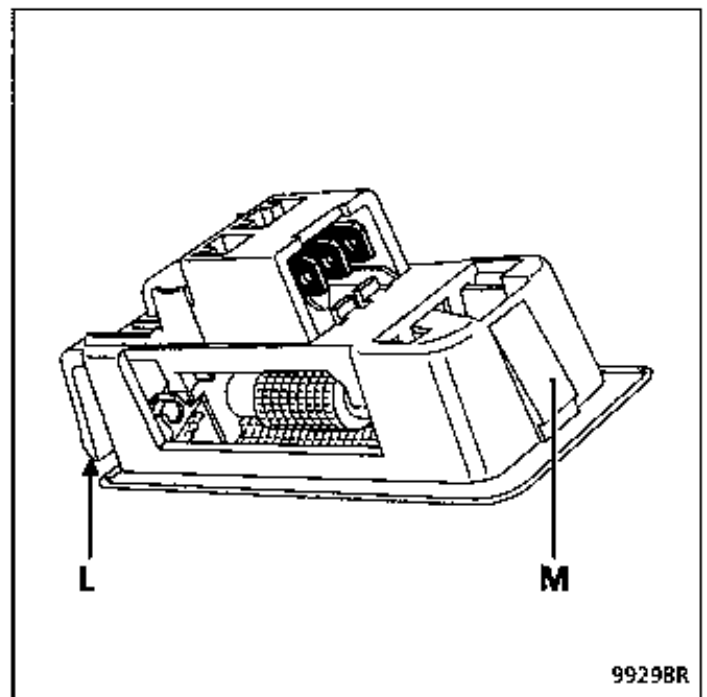
Einen kleinen Schraubendreher in die Aussparung (B) stecken und die Lasche herunterdrücken, um die Halterung des Lesespots und des Schalters zu lösen.

HINTERE DECKENLEUCHE

AUSBAU

Zum Lösen des hinteren Teils der Deckenleuchte die Laschen (L) mit einem kleinen Flachschraubendreher in die Aussparungen eindrücken.

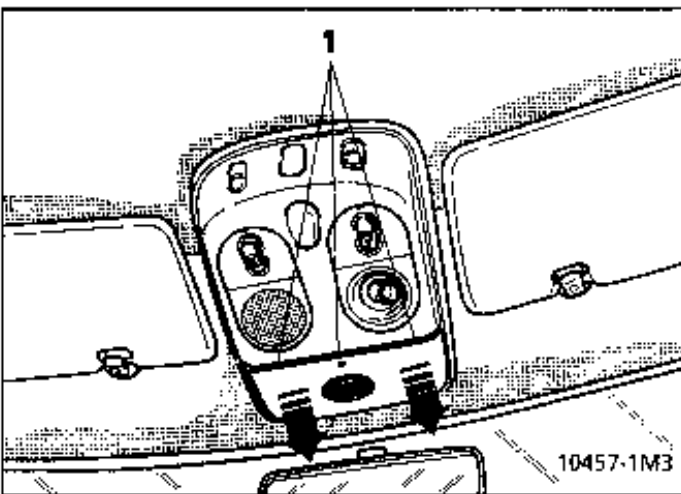
Dann die Kralle (M) vorne an der Deckenleuchte lösen und den Stecker abziehen.



Dachkonsole

AUSBAU

Die Kunststoffabdeckung der Dachkonsole mit dem Infrarotempfänger nach vorn abziehen, um die drei Kerben (1) freizulegen.

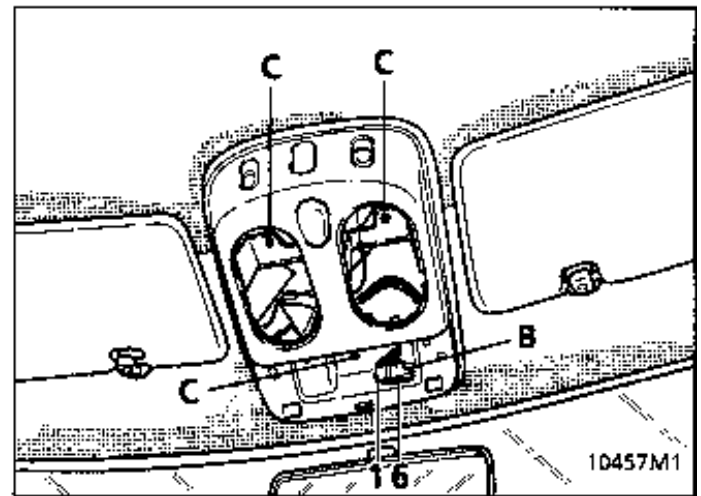


Den Stecker (B) abziehen und die Abdeckung ausbauen.

Ausbauen:

- die Deckenleuchte,
- den Lesespot,
- die Torx-Schrauben (C).

Die verschiedenen Verbindungsstecker abziehen.

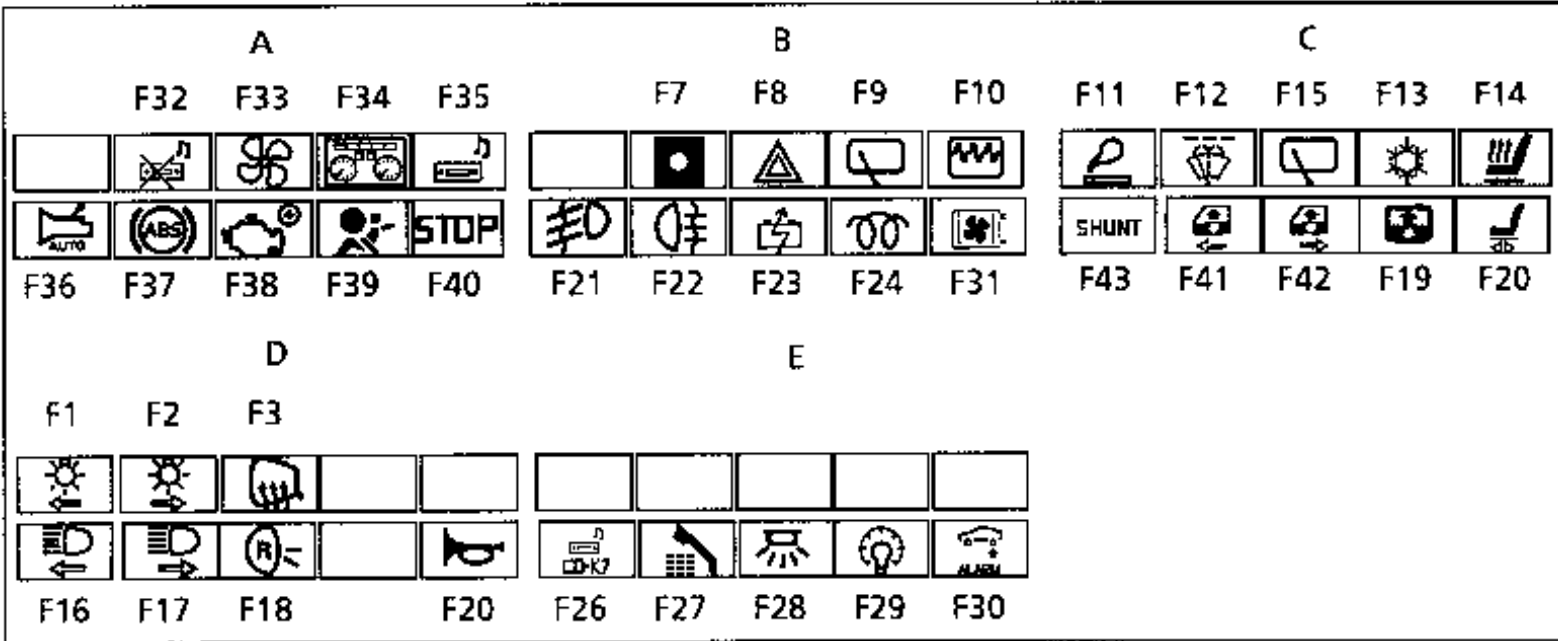


ANSchlüsse des Steckers B
(vollständig)

Anschluß	Bezeichnung
1	Nicht belegt
2	+ Batterie
3	Masse
4	Rückleitung Infrarotempfänger
5	+ Stromkreis Infrarotempfänger
6	Kontrollampe Alarmanlage

SICHERUNGSKASTEN (Fahrer- und Beifahrerseite)

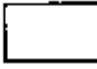




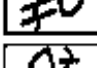

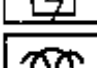


Der Sicherungskasten befindet sich im Fahrer- und Beifahrerraum auf der Fahrerseite.













Belegung der Sicherungen (je nach Ausführung) Modul A

Symbol	Ampere	Bezeichnung
		Nicht belegt
	15	Vorausstattung Radio
	7,5	Heizungsgebläse
	5	Instrumententafel/Transpondergehäuse
	5	Serienausstattung Radio
	5	Automatikgetriebe
	7,5	ABS
	30	APC Einspritzanlage Benzin/Diesel
	15	Airbag/Transpondergehäuse/Instrumententafel
	20	Bremsleuchten/Warnblinkanlage/Schalter Fahrgeschwindigkeitsregler/Luftfederung




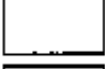






Belegung der Sicherungen (je nach Ausführung) Modul B

Symbol	Ampere	Bezeichnung
		Nicht belegt
	15	Wegfahrsperr/Verdichter Klimaanlage/Zentralverriegelung
	15	Warnblinkanlage
	25	Endstellung für Heckscheibenwischer
	3	+ AVC Einspritzanlage
	15	Nebelscheinwerfer vorn
	10	Nebelscheinwerfer hinten
		Brücke Abschalten der Verbraucher
	15	+ AVC Gehäuse Diesel
	15	Betätigung Druckschalter

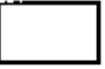



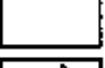




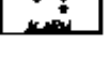
Belegung der Sicherungen (je nach Ausführung) Modul C

Symbol	Ampere	Bezeichnung
	15	Zigarrenanzünder
	25	Scheibenwischer vorn und hinten/Endstellung Frontscheibenwischer
	25	Scheibenwischer vorn und hinten: Intervallschaltung Frontscheibenwischer
	7,5	Steuerrelais Klimaanlage/Rückfahrcheinwerfer/Schalter für geringe Bodenhaftung/Telefon
	20	Sitzbeheizung
		Brücke APC
	30	Fensterheber vorn und hinten links/Steuergerät für die Impulsbetätigung der Fensterheber vorn auf der Fahrerseite
	30	Fensterheber vorne und hinten rechts
	10	Schiebedach
	25	Elektrisch verstellbare Vordersitze

Belegung der Sicherungen (je nach Ausführung) Modul D

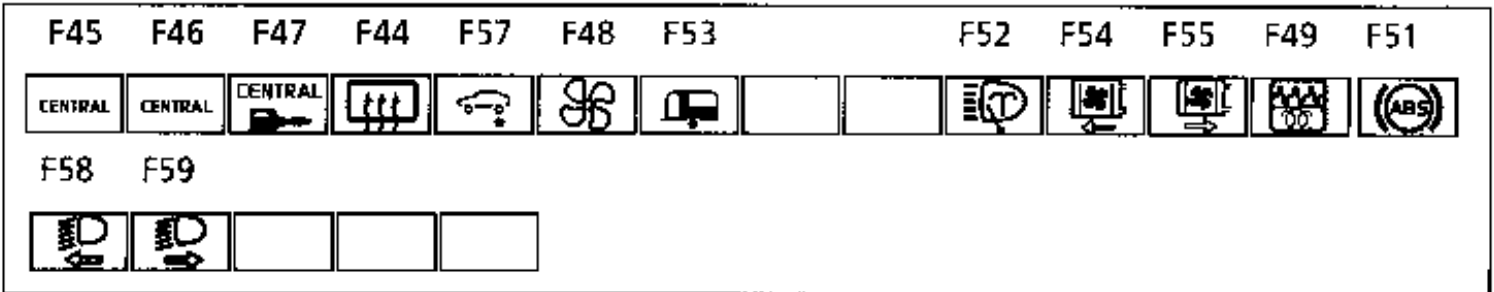
Symbol	Ampere	Bezeichnung
	10	Standlicht links
	10	Standlicht rechts
	7,5	linker und rechter beheizbarer Heckspiegel
		Nicht belegt
		Nicht belegt
	15	Fernlicht links
	15	Fernlicht rechts
	7,5	Rückfahrscheinwerfer
		Nicht belegt
	20	Hupe

Belegung der Sicherungen (je nach Ausführung) Modul E

Symbol	Ampere	Bezeichnung
		Nicht belegt
		Nicht belegt
		Nicht belegt
		Nicht belegt
		Nicht belegt
	3	CD- und Kassettenwiedergabegerät
	10	Radio – Funktelefon
	10	Innenbeleuchtung
	20	Rheostat Instrumentenbeleuchtung/Vorausrüstung Radio/Steuerung Rückspiegel
	5/15	Luftfederung/(Steuergerät der Alarmanlage Rechtslenkung)

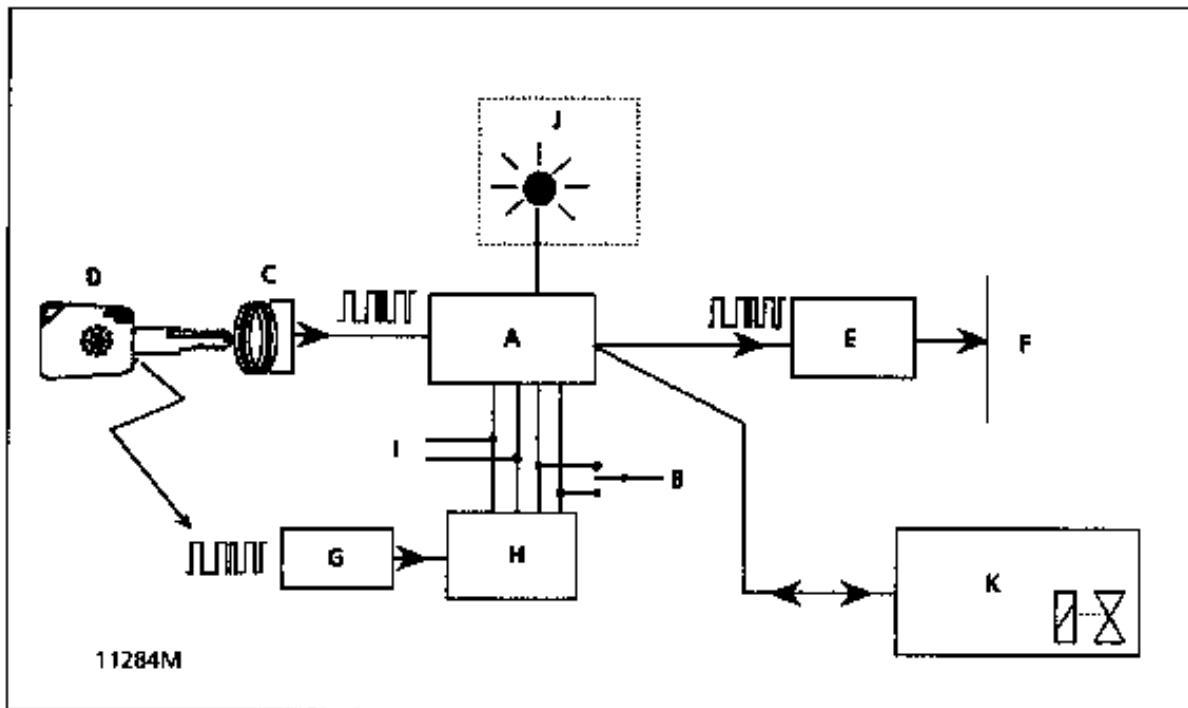
SICHERUNGSKASTEN (Motor)

Dieser Sicherungskasten befindet sich im Motorraum auf dem linken Radkasten.



Belegung der Sicherungen (je nach Ausführung)

Symbol	Ampere	Bezeichnung
	60	- Fahrgastraum
	60	+ Fahrgastraum
	60	+ Fahrgastraum
	40	Beheizbare Heckscheibe
	40	Niveauregulierung
	50	Heizungsgebläse
	60	+ Anhänger
		Nicht belegt
		Nicht belegt
	40	Scheinwerfer-Wisch-Waschanlage
	40	Kühlerventilator links
	40	Kühlerventilator rechts
	30/70	Einspritzanlage Benzin (30 A), Glühsteuergerät Diesel (70 A)
	60	ABS
	15	Abblendlicht links
	15	Abblendlicht rechts



Funktion der Wegfahrsperrensysteme mittels Transponder und PLIP.

● Decoderbox PLIP:

- Die Decoderbox steuert das Öffnen und Schließen der Türen sowie die Beleuchtung im Fahrgastraum.

● Decoderbox Transponder:

- Die Decoderbox steuert das Wegfahrsperrensystem des Motors.

ACHTUNG:

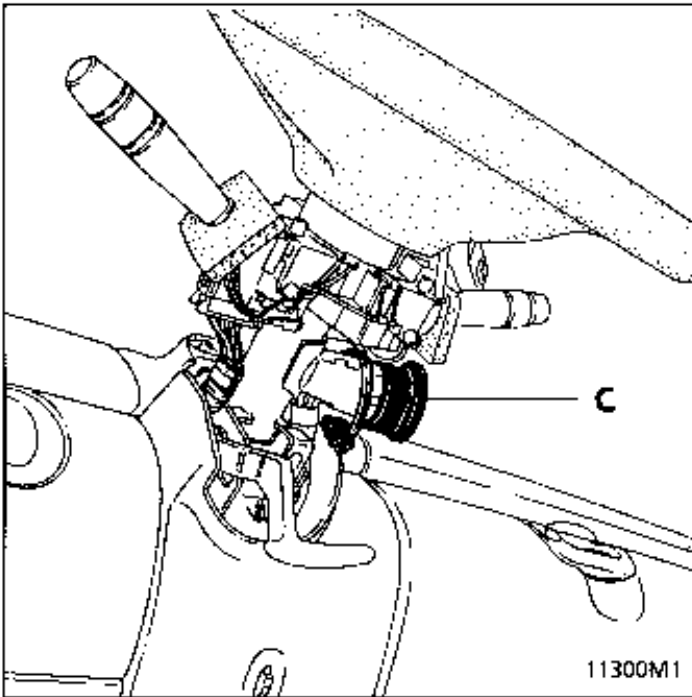
Das Verfahren zur Resynchronisierung der PLIP ist im Kapitel 88 (Infrarot-Fernbedienung) beschrieben.

- A → Decoderbox Transponder
- B → Zentralverriegelungsschalter (C.P.E.)
- C → Transponderring
- D → Transponderschlüssel mit Doppelfunktion
- E → Steuergerät Benzineinspritzanlage
- F → Benzinpumpe, Einspritzventile, Zündung
- G → PLIP-Empfänger
- H → Decoderbox PLIP
- I → Diagnosestecker
- J → Kontrollampe des Wegfahrsperrensystems an der Dachkonsole
- K → Elektronik des elektromagnetischen Absperrventils (Diesel)

BESCHREIBUNG DER WEGFAHRSPERRE mittels Transponder

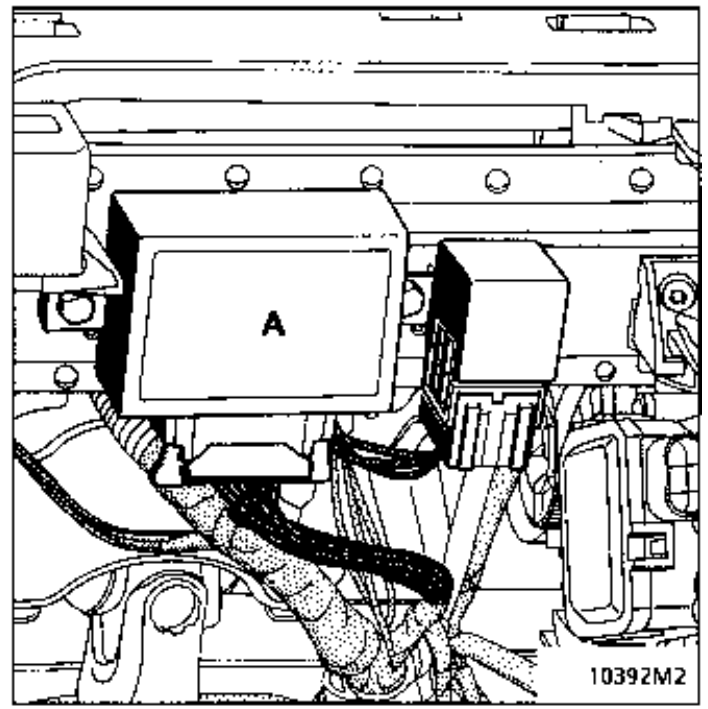
Bei diesem System ist die Wegfahrsperre ca. 10 Sekunden nach Unterbrechung I APC aktiv (dargestellt durch Blinken der Wegfahrsperre).

- Das System setzt sich zusammen aus:
- zwei speziellen Schlüsselköpfen (aufeinander abgestimmt), die mit einem elektronischen Schaltkreis (Chip) versehen sind.
 - einem Transponderring (C), der sich am Zündschloß befindet. Die Elektronik des Ringes übermitteln den Code der Schlüssel an die Decoderbox für Transponder (A),

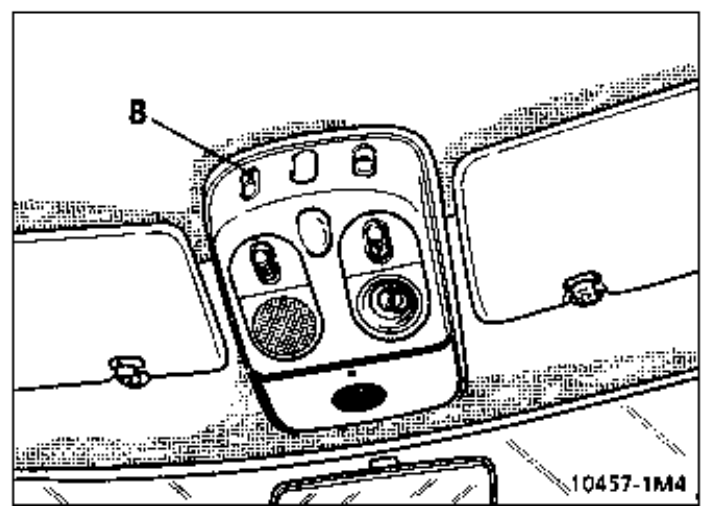


- einer Decoderbox für Transponder (A), die sich unterhalb des Oberteils des Armaturenbrettes befindet und folgende Funktionen gewährleistet:

- die Decodierung des Schlüsselsignals, welches von der Spule (Transponderring) aus gesandt wird,
- die Steuerung des Wegfahrsperrensystems, indem ein Code zum Steuergerät der Einspritzanlage (Benzinmotor) oder zur Elektronik des elektromagnetischen Absperrventils (Dieselmotor) gesandt wird, um das Anlassen des Motors zu ermöglichen



- einer roten Kontrolllampe für Wegfahrsperre (A) mit folgender Verwendung:
 - Anzeige der Aktivierung der Wegfahrsperre,
 - Eingabe des WFS-Sperrcodes,
 - Anzeige einer Störung des Systems
- einem Zentralverriegelungsschalter (B), über den der WSF-Code eingegeben werden kann (C.P.E.).



AUSBAU - EINBAU DES TRANSPONDERRINGES (C)

Die Batterie abklemmen, dabei das Lenkrad nicht ausbauen.

Ausbauen:

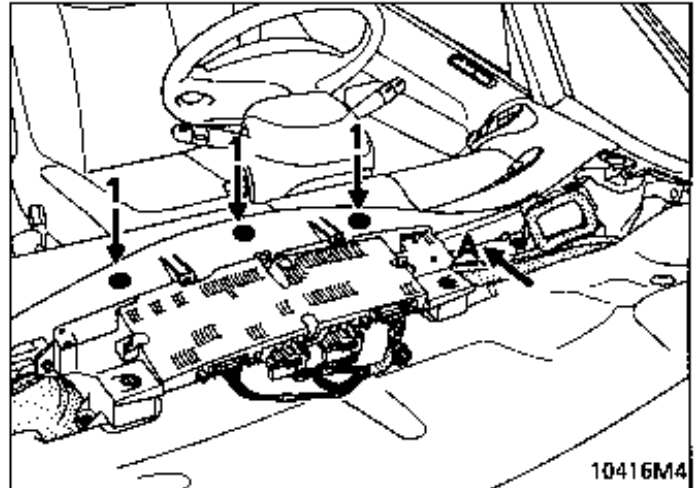
- das Radio (wenn vorhanden),
- die untere Lenksäulenverkleidung mit den 5 Schrauben,
- die obere Lenksäulenverkleidung mit den 2 Schrauben (das Lenkrad um 90° nach links und rechts drehen, um an diese zwei Schrauben zu gelangen).

Den Stecker des Transponderrings abziehen.

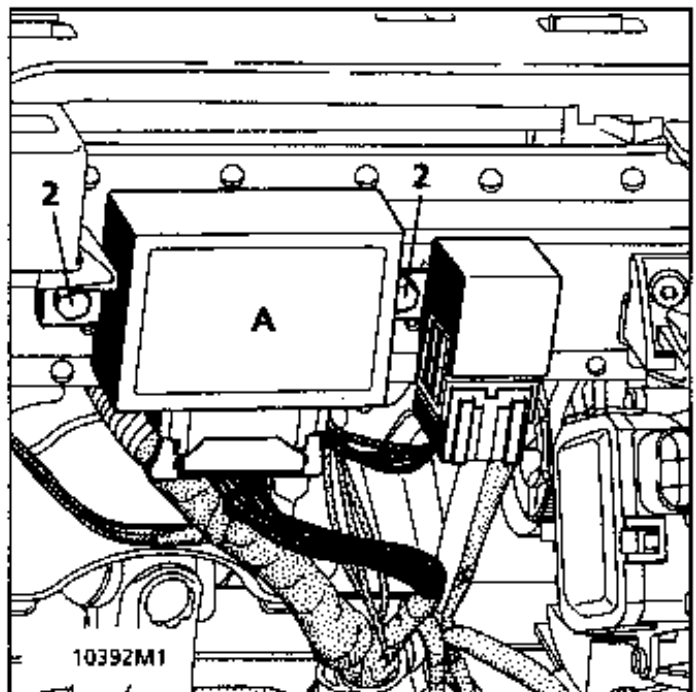
Die Befestigungslasche zur Seite schieben, den Ring ca. 45° in Uhrzeigerrichtung drehen und abnehmen.

Beim Einbau die korrekte Befestigung sowie Position der Spule (C) und der Abweichung des Kabelstranges prüfen.

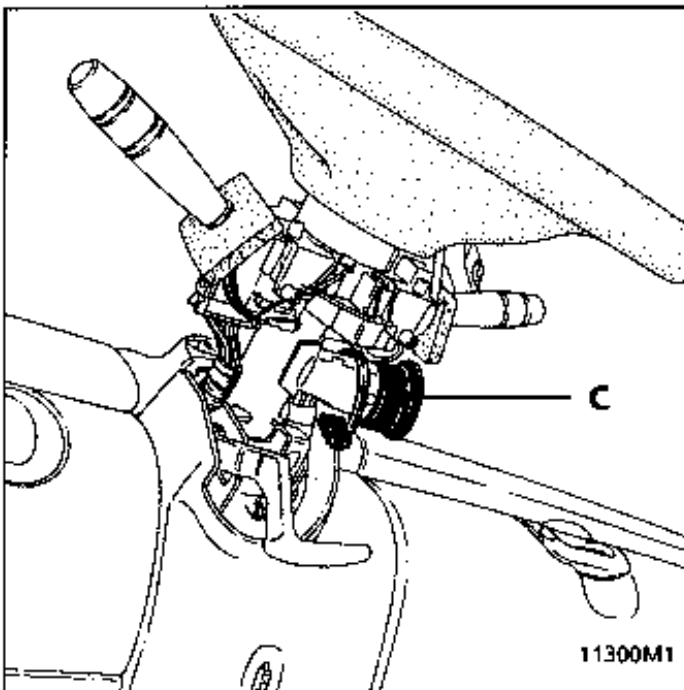
Die Luftleitung wegschieben, um an die Decoderbox für Transponder (A) zu gelangen.
Den 15-poligen Stecker der Decoderbox für Transponder abziehen.



Die zwei Schrauben (2) an der Decoderbox für Transponder (A) ausbauen.



Beim Einbau überprüfen, ob der 15-polige Stecker ordnungsgemäß einrastet.
Überprüfen, ob die drei Klemmen (1) vorhanden sind.



HINWEIS: Diese Spule ist nicht codiert.

AUSBAU - EINBAU DER DECODERBOX FÜR TRANSPONDERSCHLÜSSEL

Ausbauen: die Gitter der Lautsprecher per Hand. Dazu keine Werkzeuge verwenden. Den Anschlag an der Verkleidung zuerst ausbauen.

Die drei Befestigungsschrauben an den Halterungen der Lautsprecher lösen.

Die Lautsprecher abklemmen und herausnehmen.

Die Platte des Armaturenbrettes anheben; dazu zuerst die Ecke anheben und anschließend die Platte nach unten herausziehen, um die 3 Befestigungen (1) zu lösen.

FUNKTION

Ist die Wegfahrsperre in Funktion (ca. 10 Sekunden nach Unterbrechung von +APC) blinkt die Kontrolllampe für Wegfahrsperre auf (langsam Blinken; 1 Aufleuchten pro Sekunde).

Nach dem Einschalten der Zündung analysiert der Transponderring den Code des Transponders und überträgt ihn an die Transponder-Decoderbox.

Erkennt die Transponder-Decoderbox den Code, überträgt sie ihn über die Code-Leitung an das Steuergerät der Benzineinspritzanlage oder an die Elektronik des elektromagnetischen Absperrventils (Diesel). Die rote Kontrolllampe der Wegfahrsperre erlischt (nach ca. 3 Sekunden).

In diesem Moment gibt es mehrere Möglichkeiten:

- das Steuergerät der Einspritzanlage (Benzinmotor) bzw. die Elektronik des elektromagnetischen Absperrventils (Dieselmotor) ist noch uncodiert:

- der dem Steuergerät gesandte Code wird gespeichert.

- das Einspritz-Steuergerät (Benzinmotor) bzw. die Elektronik des elektromagnetischen Absperrventils (Dieselmotor) ist codiert:

- der dem Steuergerät gesandte Code wird mit dem Referenzcode verglichen,

- stimmen beide Codes überein, so entriegelt das Steuergerät die Einspritzanlage (Benzinmotor) bzw. die Elektronik des elektromagnetischen Absperrventils (Dieselmotor) und ermöglicht somit das Anlassen des Motors.

Beim Einschalten der Zündung bleiben die Kontrolllampe der Einspritzanlage (Benzinmotor) und die Kontrolllampe der Wegfahrsperre einige Sekunden lang erleuchtet und erlöschen anschließend; somit wird die korrekte Funktion des Systems angezeigt,

- stimmen beide Codes nicht überein, hält das Steuergerät die Einspritzanlage weiter verriegelt, um somit ein Anlassen des Motors zu verhindern.

Beim Einschalten der Zündung leuchtet die Kontrolllampe der Einspritzanlage (Benzinmotor) einige Sekunden lang auf und erlischt, während die rote Kontrolllampe der Wegfahrsperre blinkt (schnelles Blinken).

Das Fahrzeug kann nicht angelassen werden.

HINWEIS: Für eine korrekte Funktion des Systems (z. B. Türen, Schlüssel) darf keinerlei Fremdkörper zwischen Schlüssel und Transponderring gelangen.

ACHTUNG: Ist die Batterie nur schwach geladen, kann der Spannungsabfall, bedingt durch die Anlasserbetätigung, die Wegfahrsperre wieder aktivieren. Liegt die Spannung unter 6 Volt, ist ein Anlassen nicht möglich, auch nicht durch Anschließen des Fahrzeugs.

AUSTAUSCH EINES ZÜNDSCHLÜSSELKOPFES

Die Elektronik (Chip) im Schlüsselkopf ist defekt:

- einen Schlüsselkopf (Austauschteil) anhand der Nummer des defekten Schlüsselkopfs bestellen (kann aus Buchstaben und Ziffern bestehen).
- Verlangt der Kunde eine sofortige Schadensbehebung, kann ein kompletter Teilesatz (Transponder-Decoderbox und zwei Schlüsselköpfe sowie eine PLIP-Decoderbox) eingebaut werden (siehe Kapitel „Austausch eines Teilesatzes“).

Verlust des Schlüssels:

- Einen neuen Schlüsselkopf anhand der Nummer auf dem zweiten Schlüsselkopf oder auf den Anhänger mit Codestreifen (liegt den Schlüsseln bei Neuwagenauslieferung bei) bestellen.
In diesem Fall auch den Schlüssel gemäß der Schlüsselnummer bestellen.

ACHTUNG: Während des Lesens der Nummer des Schlüsselkopfes darf die Elektronik (Chip) nicht berührt werden. Jeder Schlüsselkopf, dessen Elektronik (Chip) manipuliert wurde, muß unbedingt ausgetauscht werden.

HINWEIS: Wenn es nicht möglich ist, die Nummer der Schlüsselköpfe anzugeben (Verlust beider Schlüssel und des Anhängers mit Codestreifen), muß der komplette Teilesatz ausgetauscht werden (PLIP-Decoderbox und zwei Schlüssel, zusätzlich die Transponder-Decoderbox, das Einspritz-Steuergerät oder die Elektronik der elektromagnetischen Absperrventile).

AUSTAUSCH DER DECODERBOX ALLEIN

Eine neue Decoderbox ist nicht eingelesen. Wird sie in das Fahrzeug eingebaut, muß sie den Code der Schlüssel erst „lernen“, damit sie funktionsfähig ist (siehe „Einlesen des Codes“).

WICHTIG: Hat der Kunden Ihnen nicht seinen 2. Schlüssel überlassen, ist es möglich, daß in diesem Fall mit Hilfe des Prüfkoffers XR25 nur ein Schlüssel den Code „einliest“.

Bevor man mit dem Einlesemodus beginnt:

- Prüfkoffer XR25 am Fahrzeug anschließen,
- Wählschalter auf **S8** stellen und den Code **D38** eingeben (Wegfahrsperr mittels Transponder)
- **G05*** eingeben und mit dem einen Schlüssel den Code einlesen.

HINWEIS: Bei Austausch einer Decoderbox allein braucht am Einspritz-Steuergerät keinerlei Eingriff durchgeführt zu werden, es behält denselben Wegfahrsperrcode.

ACHTUNG: Hat die Decoderbox den Code der Transponder eingelesen, so kann er nicht mehr gelöscht oder durch einen anderen Code ersetzt werden.

BESONDERHEITEN:

Bei den Fahrzeugen mit Dieselmotor ist die Decoderbox identisch mit der Decoderbox der Wegfahrsperr (Benzinmotor).

Bei Austausch muß das Neuteil mittels Prüfkoffer XR25 für die Funktion „Diesel“ belegt werden.

Diese Belegung (Konfiguration) erlaubt der Decoderbox die korrekte Kontrolle der Elektronik des elektromagnetischen Absperrventiles (wird durch die Kontrolllampe der Wegfahrsperr angezeigt) (siehe „Belegung“ Diesel).

SYNCHRONISIERUNG

Die Synchronisierung der Decoderbox für Transponder kann nur einmal vorgenommen werden. Solange keine Synchronisierung erfolgte, kann das Fahrzeug nicht angelassen werden.

Das Einlesen kann erfolgen:

- mit zwei Schlüsseln, bei Austausch eines Teilesatzes (hierbei kann auch geprüft werden, ob sie korrekt zueinanderpassen).

HINWEIS: Das Einlesen funktioniert nicht, wenn zweimal derselbe Schlüssel verwendet wird oder wenn beide Schlüssel nicht zueinander passen.

- mit nur einem Schlüssel bei Austausch der Decoderbox allein mit Hilfe des Prüfkoffers XR25 (wenn der Kunde nicht seine beiden Schlüssel in der Werkstatt läßt).

Der Prüfkoffer XR25 ist dafür nicht zwingend erforderlich (außer bei der Synchronisierung mit nur einem Schlüssel, siehe Austausch der Transponder-Decoderbox allein).

1. Den Prüfkoffer XR25 anschließen, den ISO-Wählschalter auf 58 stellen und den Code D38 eingeben (Prüfkarte Nr. 38). Die Balkenanzeige 19 rechts muß erscheinen (Transponder-Decoderbox uncodiert).
2. Die Zündung mit dem 1. Schlüssel einschalten (ohne den Motor anzulassen) (ca. 2 Sekunden lang). Die Balkenanzeigen 18 und 19 links erscheinen. Ab diesem Moment hat der Monteur 30 Sekunden Zeit, um die folgende Arbeit durchzuführen.
3. Die Zündung mit dem 2. Schlüssel einschalten (ohne den Motor anzulassen) (ca. 2 Sekunden lang). Die Balkenanzeigen 19 rechts und links erlöschen.
4. Den Zündkontakt einige Sekunden lang einschalten, ohne den Motor anzulassen, um den WFS-Code zum Einspritz-Steuergerät bzw. dem elektromagnetischen Absperrventil zu senden.

5. Die korrekte Funktion des Wegfährsperrensystems prüfen:

- Zündung länger als 10 Sekunden ausgeschaltet, die rote Kontrollampe der Wegfährsperrung muß blinken (langsames Blinken). Die Balkenanzeige 10 links muß erscheinen. Das Fahrzeug kann jetzt nicht mehr mit anderen Schlüsseln angelassen werden.

HINWEIS: Zur Simulation einer Anlaßsperre vor dem Einschalten der Zündung am Prüfkoffer XR25 den Code G04* eingeben (die Balkenanzeige 8 rechts muß erscheinen) und ca. 10 Sekunden warten. Beim Einschalten der Zündung muß die rote Kontrollampe blinken (schnelles Blinken) und der Motor darf nicht anspringen

6. Der Vorgang ist beendet. Nach Aus- und Einschalten der Zündung (länger als 2 Sekunden) prüfen, ob der Motor anspringt.

HINWEIS: Gelingt das Einlesen des Codes nicht, warten, bis die Balkenanzeige 19 links erlischt, um einen erneuten Versuch mit beiden Schlüsseln vorzunehmen.

Konfiguration (Belegung) für „Diesel-Fahrzeuge“

Bei den Diesel-Fahrzeugen muß die Decoderbox mit Hilfe des XR25 für die Funktion „Diesel“ belegt werden.

1. Prüfkoffer XR25 angeschlossen (ISO-Schalter auf 58). Code D38 (Prüfkarte Nr. 38) eingeben, die Balkenanzeigen 1 rechts und 2 rechts müssen erscheinen.
2. Eingeben:

G 2 2 * 2 *

die Balkenanzeigen 3 rechts und 9 links müssen erscheinen. Belegung ist erfolgt.

AUSTAUSCH EINES TEILESATZES (Transponder-Decoderbox, zwei Schlüsselköpfe und die PLIP-Decoderbox)

Bei Austausch eines Teilesatzes ist folgendes notwendig:

- Die Decoderbox muß die Codes der beiden neuen Sender erst „lernen“ (einlesen).
- Den im Steuergerät der Einspritzanlage bzw. in der Elektronik des elektromagnetischen Absperrventiles gespeicherten Code löschen. Hierzu den Wegfahrsperrcode verwenden (Codenummer zu erfragen beim Zentral-Teilelager in Brühl anhand des Formulars 7711 002 552).

ACHTUNG: Damit der alte Code (im Steuergerät der Einspritzanlage bzw. in der Elektronik des elektromagnetischen Absperrventiles gespeichert) gelöscht werden kann, muß unbedingt nachstehende Methode der Reihe nach durchgeführt werden.

Der WFS-Code des Einspritz-Steuergerätes kann mit dem Wegfahrsperrcode (mit der Nummer des alten Teilesatzes) nur gelöscht werden, wenn die Transponder-Decoderbox einen anderen Code eingelesen (gelernt) hat. Dies wird nachstehend beschrieben.

HINWEIS: Ist der Wegfahrsperrcode eingegeben und hat die Decoderbox denselben Code wie das Steuergerät der Einspritzanlage bzw. die Elektronik des elektromagnetischen Absperrventils, so kann das Steuergerät nicht decodiert werden.

1. Die Schlüsselkörper der alten Schlüssel auf die neuen Schlüsselköpfe montieren.
2. Die Nummern eines alten Schlüsselkopfes ermitteln, um somit den Wegfahrsperrcode vom ZTL erhalten zu können, hierzu das Formular 7711 002 552 verwenden.

3. Die Transponder-Decoderbox bei ausgeschalteter Zündung ausbauen (siehe S. 82-3).
4. Die neue Transponder-Decoderbox bei ausgeschalteter Zündung einbauen.
5. Die Codes der neuen Schlüssel in die Transponder-Decoderbox (uncodiert geliefert) einlesen (siehe Verfahren zum Einlesen des Codes und der Konfigurierung für Dieselmotoren).
6. Das alte gespeicherte Signal im Steuergerät der Einspritzanlage bzw. in der Elektronik des elektromagnetischen Absperrventiles löschen, hierzu die Prozedur „Eingabe des Wegfahrsperrcodes“ vornehmen, und den WFS-Code des ausgebauten Systems benutzen.

HINWEIS: Der WFS-Code kann nur bei aktiver Wegfahrsperrcode eingegeben werden. Die rote Kontrolllampe muß blinken (rasches Blinken). Um sie zu aktivieren, muß mittels Prüfkoffer XR25 (Prüfkarte Nr. 38) vorgegangen werden.

Bevor die Zündung eingeschaltet wird, G04* am Prüfkoffer XR25 eingeben (Zwangsaktivierung) (Balkenanzeige 8 rechts muß erscheinen); ca. 10 Sekunden warten.

Bei Einschalten der Zündung muß die rote Kontrolllampe für Wegfahrsperrcode blinken (rasches Blinken).

Der WFS-Sperrcode kann eingegeben werden.

HINWEIS: Bei Fahrzeugen mit Benzinmotor kann mittels XR25 geprüft werden, ob das Einspritz-Steuergerät korrekt decodiert wurde (im Diagnosemodus Einspritzanlage).

Prüfkarte Nr. 27 oder 28 (je nach Motorisierung) verwenden und den Diagnosecode für Einspritzung am Prüfkoffer eingeben:

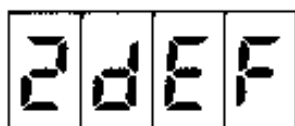
- Die Balkenanzeige 2 rechts (Wegfahrsperre) muß erscheinen und nach Eingabe

*

2

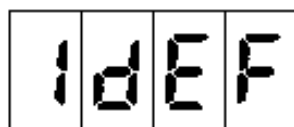
2

muß die Anzeige



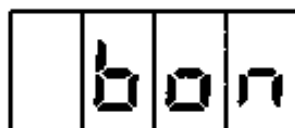
auf dem Display des Prüfkoffers erscheinen. Der Löschvorgang war somit erfolgreich.

- Die Displayanzeige:



meldet eine Störung in der codierten Verbindung. In diesem Fall die Störung beheben und den Vorgang wiederholen.

- Ist die Balkenanzeige 2 rechts (Wegfahrsperre) erloschen und zeigt das Display



an (*22), wurde der WFS-Code des Einspritz-Steuergerätes nicht gelöscht. In diesem Fall die Konformität des WFS-Codes prüfen; und den Vorgang wiederholen.

7. Das Einspritz-Steuergerät bzw. die Elektronik des elektromagnetischen Absperrventiles muß den neuen WFS-Code einlesen. Die Zündung ausschalten und anschließend einige Sekunden lang einschalten.

HINWEIS: Mittels Prüfkoffer XR25 kann überprüft werden, ob das Einspritz-Steuergerät den neuen WFS-Code eingelesen hat (im Diagnosemodus Einspritzanlage):

- Die Balkenanzeige 2 rechts (Wegfahrsperre) muß erloschen sein (Prüfkarte Nr. 27 oder 28 je nach Motorisierung).

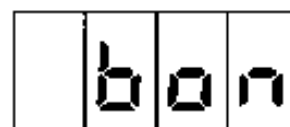
- Nach Eingabe von

*

2

2

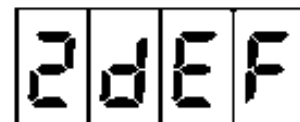
 muß das Display des Prüfkoffers



anzeigen.

Die Codierung des Einspritz-Steuergerätes war somit erfolgreich.

Bei einer Displayanzeige von:



wurde das Einspritz-Steuergerät immer noch nicht codiert.

HINWEIS: Bei den Fahrzeugen mit Dieselmotor prüfen, ob die Kontrollampe Wegfahrsperre nach 2 Sekunden erlischt.

8. Die korrekte Funktion der Wegfahrsperrung überprüfen:

- Zündung ausgeschaltet: die rote Kontrolllampe Wegfahrsperrung muß blinken (langsam Blinken). Der Motor kann jetzt nicht mit anderen Schlüsseln angelassen werden.

HINWEIS: Es ist möglich, die Anlaßsperrung mit dem Prüfkoffer XR25 zu kontrollieren:

- Die Prüfkarte Nr. 38 verwenden und den Code **D 3 8** am Prüfkoffer XR25 eingeben.
- Bei ausgeschalteter Zündung, Eingabe von: **G 0 4 ***

(Zwangsaktivierung) am Prüfkoffer XR25. muß die Balkenanzeige 8 rechts erscheinen und ca. 10 Sekunden warten.

- Bei eingeschalteter Zündung muß die rote Kontrolllampe Wegfahrsperrung blinken (rasches Blinken) und das Anlassen des Motors darf nicht möglich sein.

9. Der Vorgang ist beendet. Die Zündung unterbrechen und wieder einschalten und prüfen, ob der Motor anspringt.

HINWEIS: Der Austausch der PLIP-Decoderbox und das Einlesen des Codes werden in Kapitel 88 beschrieben.

AUSTAUSCH DES STEUERGERÄTES DER EINSPRITZANLAGE (Fahrzeuge mit Benzinmotor)

Das Steuergerät der Einspritzanlage wird werksseitig uncodiert geliefert, d.h. es muß beim Einbau den Wegfahrsperrencode erst „einlesen“.

Dazu wie folgt vorgehen:

- Zündung mit dem codierten Fahrzeugschlüssel (Transponderschlüssel) einige Sekunden lang einschalten.
- Zündung ausschalten, die Funktion Wegfahrsperrung wird ca. 10 Sekunden lang gewährleistet (Kontrolllampe Wegfahrsperrung blinkt).

HINWEIS: Es ist möglich, die Anlaßsperrung mit dem Prüfkoffer XR25 zu kontrollieren:

- Die Prüfkarte Nr. 38 verwenden und den WFS-Code **D 3 8** am Prüfkoffer XR25 eingeben.

- Bei ausgeschalteter Zündung, Eingabe von: **G 0 4 ***

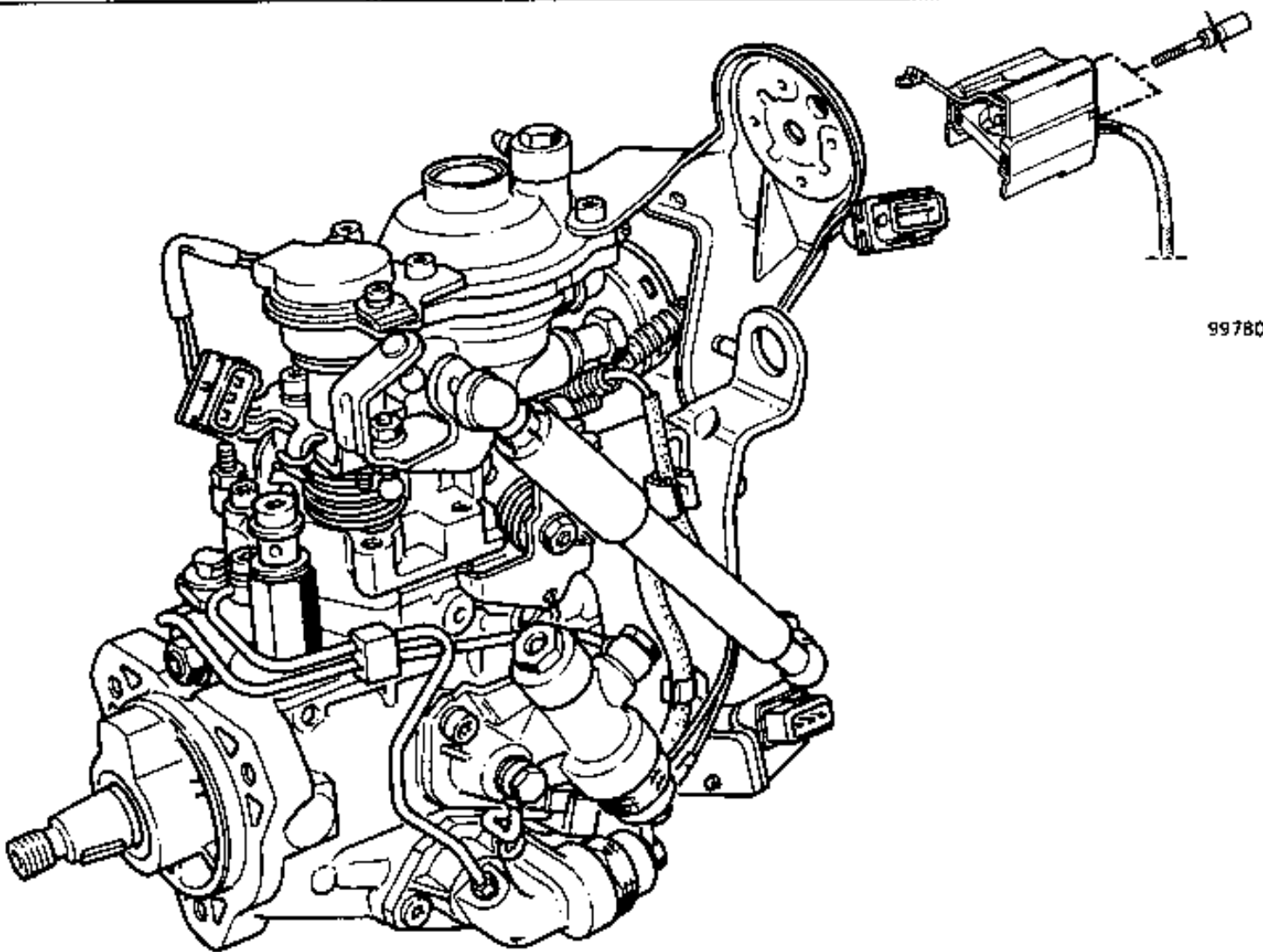
(Zwangsaktivierung) am Prüfkoffer XR25 muß die Balkenanzeige 8 rechts erscheinen,

- bei eingeschalteter Zündung muß die rote Kontrolllampe Wegfahrsperrung blinken (schnelles Blinken) und das Anlassen des Motors darf nicht möglich sein.

AUSTAUSCH DER ELEKTRONIK DES ELEKTROMAGNETISCHEN ABSPERRVENTILES
(Fahrzeuge mit Dieselmotor)

AUSBAU

Siehe Kapitel 13.



99780M

10719M

EINBAU

Das Vorhandensein des Halteflansches hinter dem Elektroventil überprüfen.

Die Verbindungsleitung zwischen Elektronik und Elektroventil mittels Mutter befestigen.

Die Kunststoffabdeckung am elektromagnetischen Absperrventil befestigen.

Die Elektronik am elektromagnetischen Absperrventil anbringen.

Mit Hilfe von Abreißschrauben die Elektronik befestigen, indem die Schrauben am Flansch so festgezogen werden, bis der Schraubenkopf abreißt.

ACHTUNG: Die Elektronik des Elektroventils wird uncodiert geliefert. Das Ventil muß demzufolge zuerst den WFS-Code einlesen.

Hierzu genügen folgende Arbeiten:

- die Zündung mit dem Transponderschlüssel einschalten,
- die Zündung einige Sekunden lang ausschalten, die Funktion Wegfahrsperrung wird ca. 10 Sekunden lang gewährleistet (Kontrolllampe Wegfahrsperrung blinkt).

HINWEIS: Es ist möglich, die Anlaßsperrung mit dem Prüfkoffer XR25 zu kontrollieren:

- die Prüfkarte Nr. 38 verwenden und den Code **D 3 8** am Prüfkoffer XR25 eingeben,


- Zündung ausgeschaltet,
Eingabe **G 0 4 ***

(Zwangsaktivierung) am Prüfkoffer XR25 muß die Balkenanzeige **B** rechts erscheinen.

- bei eingeschalteter Zündung muß die rote Kontrolllampe Wegfahrsperrung blinken (rasches Blinken) und das Anlassen des Motors darf nicht möglich sein.

BESONDERHEITEN BEIM TEST EINES EINSPRITZ- STEUERGERÄTES ODER DER ELEKTRONIK DES ELEKTROMAGNETISCHEN Absperrventils (Prüfstücke)

ACHTUNG: Vor dem Test eines Einspritz-Steuergerätes oder einer Elektronik des elektronischen Absperrventils (uncodiert) aus dem ZTL muß die

Sicherung  für die Stromversorgung der Zentralelektronik im Fahrgastraum **UNBEDINGT** ausgebaut werden (solange das Teststück eingebaut ist, die Sicherung nicht wieder einsetzen).

Durch die abgezogene Sicherung kann der Motor angelassen werden, ohne daß das Steuergerät der Einspritzanlage bzw. die Elektronik des elektromagnetischen Absperrventils versehentlich codiert wird.

Der Versuch kann durchgeführt werden.

Wird nach dem Test das Teil dem Teilelager zurückgesandt, muß es ausgebaut werden, bevor die Sicherung wieder eingesetzt wird.

Soll das Steuergerät im Fahrzeug verbleiben, muß die Sicherung angebracht werden und das Einspritz-Steuergerät bzw. die Elektronik des elektromagnetischen Absperrventils muß den WFS-Code einlesen (siehe Kap. „Austausch des Einspritz-Steuergerätes oder der Elektronik des elektromagnetischen Elektroventils“).

Kontrolle (nur bei Fahrzeugen mit Benzinmotor)

Wird das Steuergerät der Einspritzanlage dem Teilelager zurückgegeben, kann vor seinem Ausbau mit Hilfe des Prüfkoffers XR25, Prüfkarte Nr. 27 oder 28 (je nach Motorisierung) kontrolliert werden, ob es während des Tests nicht versehentlich codiert wurde (z.B. falsche Handhabung).


Den Prüfkoffer XR25 anschließen, den Wählschalter einstellen und den Diagnosecode für die Einspritzanlage eingeben.

Die Balkenanzeige 2 rechts (Wegfahrsperrcode) muß erscheinen und nach Eingabe von 

muß die Anzeige 

auf dem Display des Prüfkoffers erscheinen.

Dies zeigt an, daß das Steuergerät der Einspritzanlage nicht codiert wurde; es kann dem Teilelager zurückgegeben werden.

Ist die Balkenanzeige 2 rechts (WFS) erloschen und erscheint nach Eingabe 

die Anzeige 

auf dem Prüfkoffer XR25, bedeutet das, daß das Steuergerät den Wegfahrsperrcode eingelesen hat.

In diesem Fall muß das Steuergerät in seine Grundstellung gebracht werden, bevor es dem Teilelager zurückgegeben wird.

Zum Decodieren des Einspritz-Steuergerätes wie folgt vorgehen: Anstelle der Transponder-Decoderbox des Fahrzeuges eine Decoderbox mit einem anderen Code (einschließlich Sender) einbauen und den WFS-Code des Fahrzeuges eingeben.

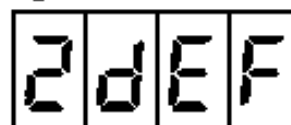
Hinweis: Nur die autorisierten Renault-Vertragspartner erhalten den Wegfahrsperrcode. Hierzu das Formblatt 77 11 002 552 ausfüllen und an das Zentralteilager der Deutschen Renault AG in 50319 Brühl senden.

Bei ausgeschalteter Zündung anstelle der Transponder-Decoderbox des Fahrzeuges eine Decoderbox mit einer anderen Nummer einbauen (das Verfahren gelingt nicht, wenn eine uncodierte Decoderbox oder eine Decoderbox mit dem selben Code wie das Einspritz-Steuergerät verwendet wird).

Zündung einschalten, die rote Kontrollampe Wegfahrsperrcode blinkt (rasches Blinken).

Den Wegfahrsperrcode der Original-Decoderbox eingeben (entspricht der Nummer des Original-Schlüssels).

Nach Eingabe des Wegfahrsperrcodes blinkt die rote Kontrollampe erneut. Am Prüfkoffer XR25 muß die Anzeige erscheinen:


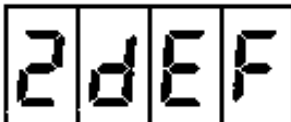


Dies zeigt an, daß das Steuergerät der Einspritzanlage wieder in seiner Ausgangsstellung ist.

Zündung ausschalten, das decodierte Steuergerät ausbauen und zum Teilelager zurücksenden.

Das Original-Steuergerät und die Decoderbox in das Fahrzeug einbauen.

ACHTUNG: Bei einer Kontrolle der Einspritzanlage mittels Prüfkoffer XR25 (Prüfkarte Nr. 27 oder 28 (je nach Motorisierung), während eines Tests mit einem uncodierten Steuergerät, ist es normal, daß die Balkenanzeige 2 rechts erscheint

 →  =

uncodiertes Steuergerät.

STÖRUNG DES WEGFAHRSPERRENSYSTEMS BEI LAUFENDEM MOTOR

Fahrzeuge mit Benzinmotor

Wird über das Steuergerät der Einspritzanlage eine Störung des WFS-Systems bei laufendem Motor festgestellt, blinkt die Einspritz-Kontrolllampe an der Instrumententafel in der Schub- und Leerlaufphase (Leerlauf unter 1500 min⁻¹).

WICHTIG: In diesem Fall muß nach der Reparatur die Panne im Speicher des Steuergerätes der Einspritzanlage gelöscht werden, indem die Batterie abgezogen wird (ca. 30 Sekunden), damit die Wegfahrsperrre wieder aktiviert werden kann.

HINWEIS: Diese Störung kann mittels Prüfkoffer XR25 (Prüfkarte Nr. 27 oder 28 je nach Motorisierung) angezeigt werden.

Den Prüfkoffer XR25 anschließen.

Den Schalter auf **S8** stellen und den Diagnosecode für Einspritzung eingeben.

Die Störung kann mittels Balkenanzeige **2** rechts sichtbar gemacht werden.

Nach Eingabe

*	2	2
---	---	---

erscheint

1	d	E	F
---	---	---	---

auf dem Display des Prüfkoffers und zeigt eine Störung in der Code-Leitung an.

Fahrzeuge mit Dieselmotor

Wird eine Störung über die Decoderbox bei laufendem Motor angezeigt, leuchtet die rote Kontrolllampe für Wegfahrsperrre (an der Dachkonsole) ständig, bis die Zündung unterbrochen wird.

WICHTIG: In diesem Fall muß nach der Reparatur die in der Decoderbox gespeicherte Störung gelöscht werden, indem die Batterie abgezogen wird (ca. 30 Sekunden), damit die Wegfahrsperrre wieder aktiviert werden kann.

HINWEIS: Diese Störung kann über den Prüfkoffer XR25 im Diagnosemodus „Decoderbox“, Prüfkarte Nr. 38 angezeigt werden.

Den Prüfkoffer XR25 anschließen.

ISO-Schalter auf **S8** und den Code

D	3	8
---	---	---

eingeben.

Die Störung kann mit der Balkenanzeige **6** rechts angezeigt werden.

EINGABE DES WFS-CODES

Bei diesem Wegfahrsperrren-System wird die Eingabe des WFS-Codes von der Decoderbox aus gesteuert.

Der Code kann mittels Prüfkoffer XR25 oder Zentralverriegelungsschalter (C.P.E.) und der roten Kontrolllampe des Wegfahrsperrrensystms eingegeben werden.

Der WFS-Code kann nur bei geschärfter Wegfahrsperrre eingegeben werden. Die rote Kontrolllampe muß bei Einschalten der Zündung blinken (rasches Blinken).

HINWEIS: Nur die autorisierten Renault-Vertragspartner erhalten den Wegfahrsperrrencode. Hierzu das Formblatt 77 11 002 552 ausfüllen und an das Zentralteilager der Deutschen Renault AG in 50319 Brühl senden.

Anschließend wie folgt vorgehen:

- Eingabe mittels Prüfkoffer XR25 vornehmen.
- Prüfkarte Nr. 38 verwenden.

Am Prüfkoffer **D 3 8** eingeben.

- Bei ausgeschalteter Zündung **G 0 4 *** eingeben

(Zwangsaktivierung). Die Balkenanzeige 8 rechts erscheint.

- Beim Einschalten der Zündung muß die Kontrolllampe der Wegfahrsperrre blinken (schnelles Blinken), und das Anlassen des Motors darf nicht möglich sein.

- **G 4 0 *** eingeben.

- Den WFS-Code und anschließend ***** eingeben.

Es muß **B O N** erscheinen.

- Die rote Kontrolllampe der Wegfahrsperrre muß ca. 3 Sekunden lang permanent erscheinen, nach 3 Sekunden erlöschen und anschließend ca. 30 Sekunden lang permanent erscheinen.

Eingabe mittels Zentralverriegelungsschalter

1. Zündung ausgeschaltet, die rote Kontrolllampe der Wegfahrsperrre muß blinken (langsames Blinken).
2. Die Zündung einschalten. Die rote Kontrolllampe der Wegfahrsperrre muß schneller blinken.
3. Den Zentralverriegelungsschalter (C.P.E.) ständig gedrückt halten (unabhängig auf welcher Seite). Die rote Kontrolllampe erlischt.
4. Ohne den Eingabeschalter loszulassen, leuchtet die Kontrolllampe regelmäßig alle 1,5 Sekunden auf, um ein Zählen zu ermöglichen. Zählen, wieviel Mal die rote Kontrolllampe aufleuchtet und den Eingabeschalter loslassen, wenn die 1. Ziffer des WFS-Codes erreicht ist.
5. Erneut auf den Schalter drücken, zählen wieviel Mal die rote Kontrolllampe aufleuchtet und die Taste loslassen, bis die 2. Ziffer des WFS-Codes erreicht ist.
6. Den Vorgang 5 wiederholen, bis nacheinander die beiden letzten Ziffern des WFS-Codes eingegeben wurden.

Nach Eingabe der 4. Ziffer des Wegfahrsperrrencodes:

- Ist der Code korrekt, ist ein Anlassen des Motors möglich.

Die rote Kontrolllampe der Wegfahrsperrre muß ca. 3 Sekunden lang permanent erscheinen, anschl. ca. 3 Sekunden erlöschen und wieder ca. 30 Sekunden ständig aufleuchten.

Dieser Leuchtmodus der Kontrolllampe wiederholt sich bei jedem Einschalten der Zündung erneut, solange das Fahrzeug ohne Wegfahrsperrrenschtz ist (bis ca. 10 Minuten nach Ausschalten der Zündung). Hierdurch wird der Kunde daran erinnert, daß sein Fahrzeug nicht mehr geschützt ist.

Das Fahrzeug ist erneut geschützt, entweder:

- ca. 10 Minuten nach Ausschalten der Zündung (automatische Schärfung der Wegfahrsperrre),
- nach dem Abklemmen der Batterie.

- Ist der Code falsch, ist ein Anlassen des Motors nicht möglich.

Die rote Kontrolllampe der Wegfahrsperr blinkt.

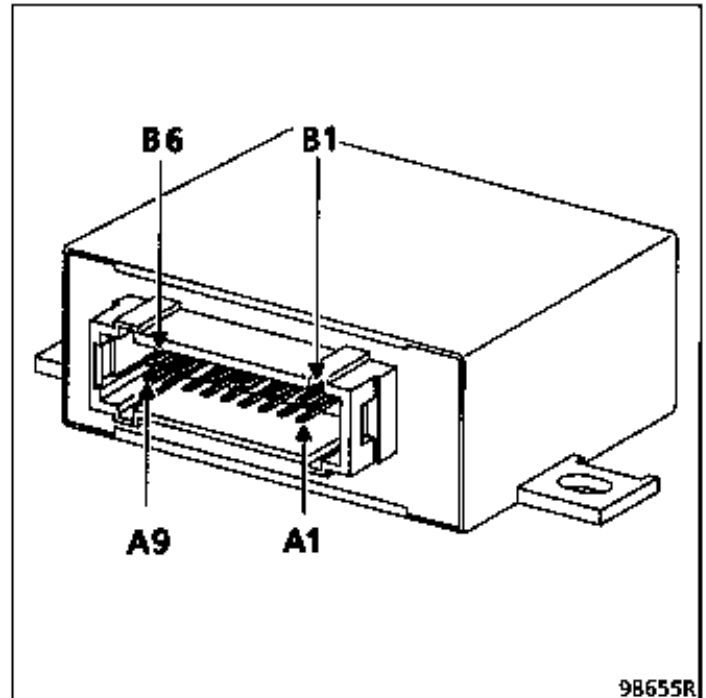
Die Zündung ausschalten und die Eingabe des Wegfahrsperrcodes wiederholen.

ACHTUNG: Es stehen drei Versuche zur Verfügung, um den WFS-Code einzugeben. Wenn nach drei Versuchen die Sperre bestehen bleibt, muß ca. 15 Minuten gewartet werden, bis ein neuer Eingabeversuch vorgenommen werden kann.

Nach dieser Zeit die Zündung aus- und wieder einschalten, 3 Versuche sind erneut möglich.

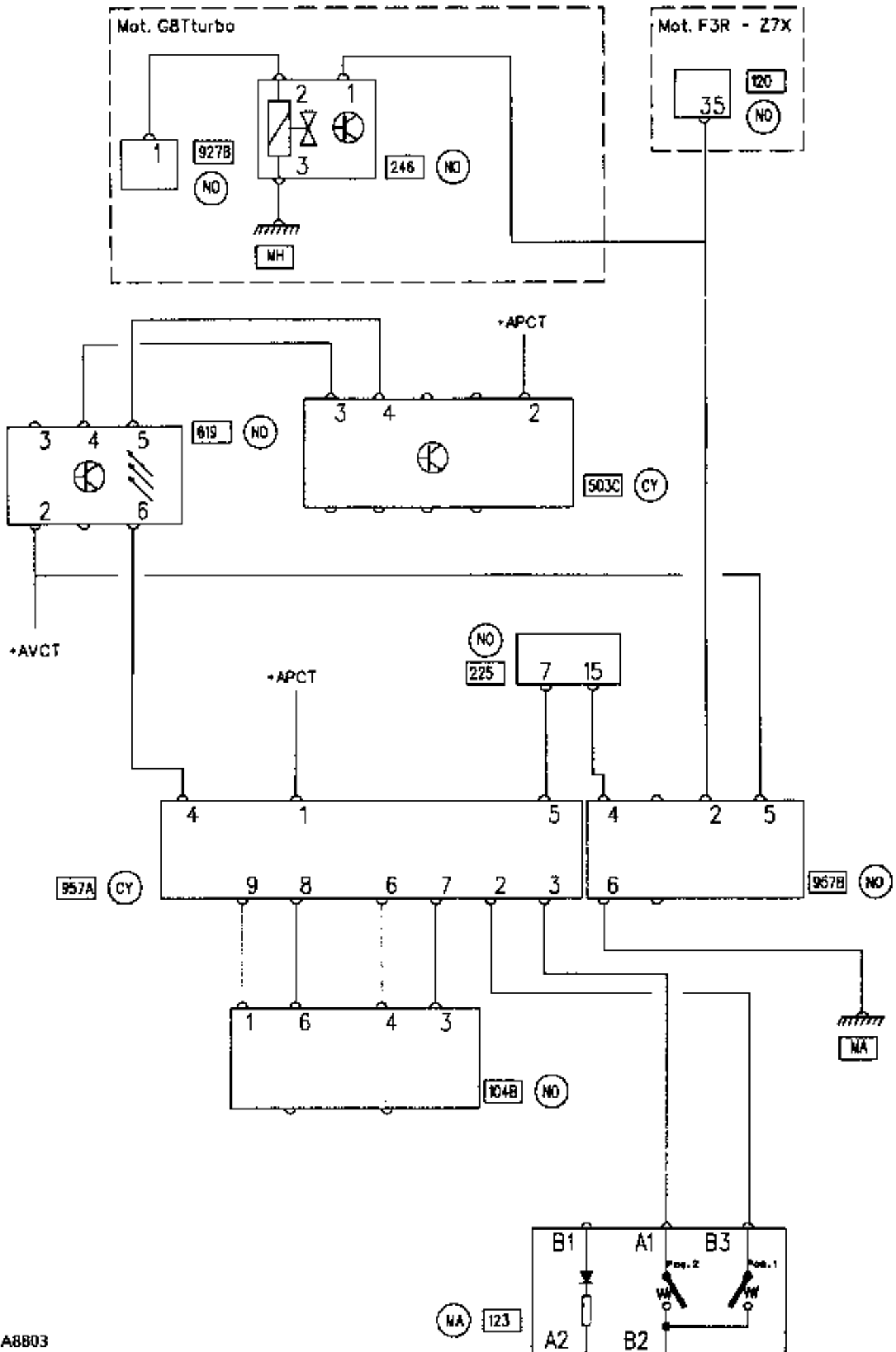
HINWEIS: Bei diesem Verfahren wird weder das Einspritz-Steuergerät noch die Elektronik des elektromagnetischen Absperrventils decodiert. Es wird lediglich das Anlassen des Motors ermöglicht.

ANSCHLUSS DER DECODERBOX



Anschluß	Bezeichnung
A1	+ APC
A2	Eingabeschalter WFS-Code
A3	Eingabeschalter WFS-Code
A4	rote Kontrolllampe Wegfahrsperr
A5	Information Diagnosebuchse (Verbindung L)
A6	Code-Leitung Spule (Transponderring)/Decoderbox
A7	Abfrage Spule (Transponderring)
A8	Masse Spule (Transponderring)
A9	Stromversorgung Spule (Transponderring)
B1	Nicht belegt
B2	Codierte Information zum Steuergerät der Einspritzanlage oder elektromagnetischen Absperrventil
B3	Nicht belegt
B4	Information Diagnosebuchse (Verbindung K)
B5	+ AVC
B6	Masse

SCHALTPLAN



BAUTEILVERZEICHNIS

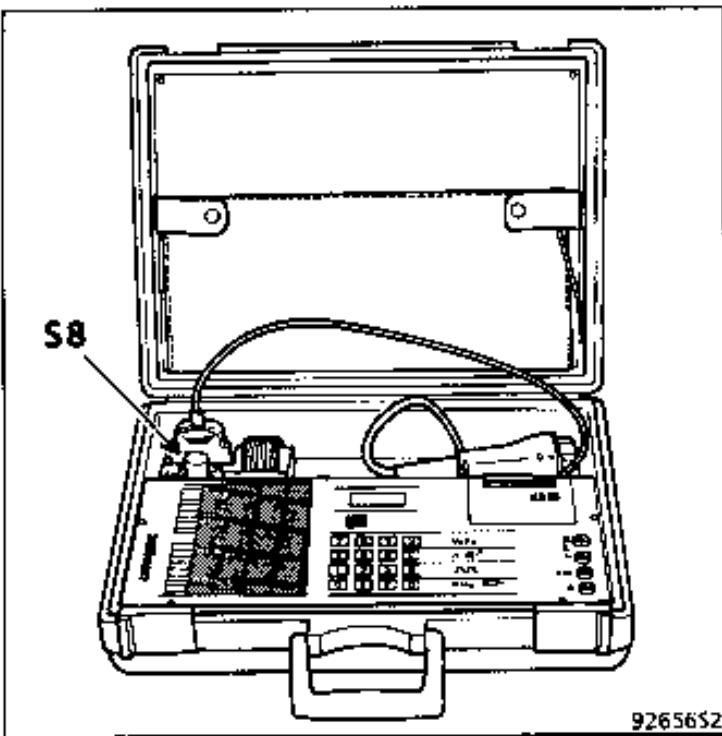
- 104 · Zündschloß (Transponderring)
- 120 Steuergerät der Einspritzanlage
- 123 Eingabeschalter für WFS-Code
- 225 Diagnosebuchse
- 246 Elektromagnetisches Absperrventil
- 619 Infrarot-Ultraschallmodul
- 957 Steuergerät Wegfahrsperre mittels Transponder

DIAGNOSE

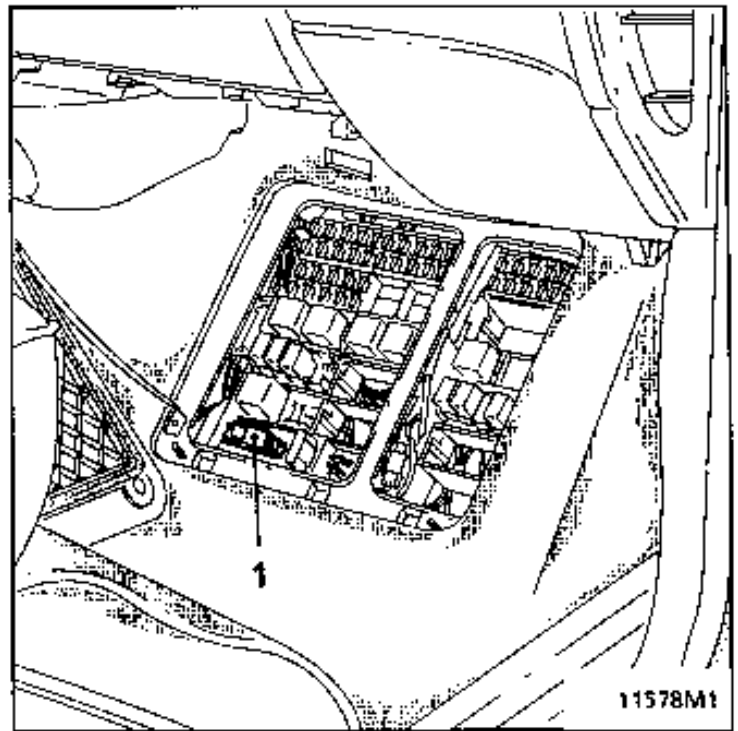
Treten in diesem Wegfahrsperrsystem Probleme auf, kann eine Diagnose mittels Prüfkoffer XR25 vorgenommen werden.

ANSCHLUSS

Die Prüfkassette Nr. 15 mit der Prüfkarte Nr. 38 verwenden.



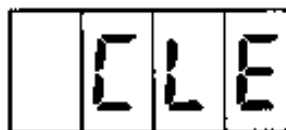
Den Prüfkoffer an der Diagnosebuchse (1) anschließen, sie befindet sich hinter der Klappe für Sicherungen im Fahrgastraum unter der Beifahrer-Fußstütze.



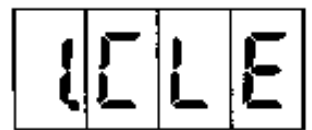
Den ISO-Schalter auf 58 stellen und eingeben.

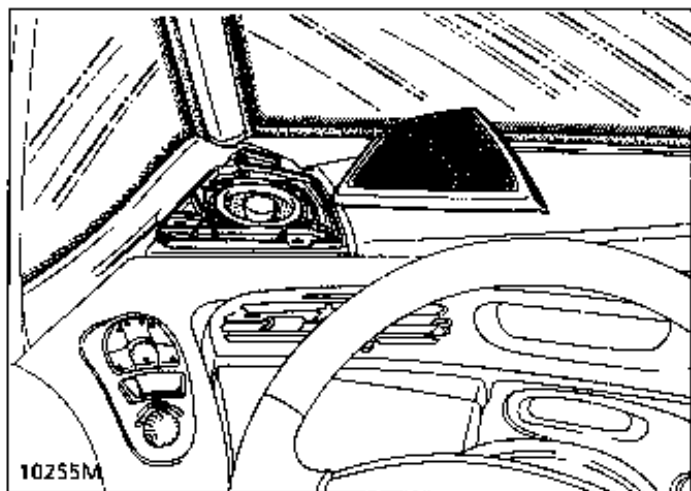


Auf der Anzeige erscheint:



anscht.





AUSBAU: Instrumententafel

VORGEHEN

Die Haltegitter der Lautsprecher per Hand ausbauen. Kein Werkzeug verwenden. Zuerst die Arretierung der Verkleidung lösen.

Die drei Befestigungsflansche jeder Lautsprecherhalterung lösen.

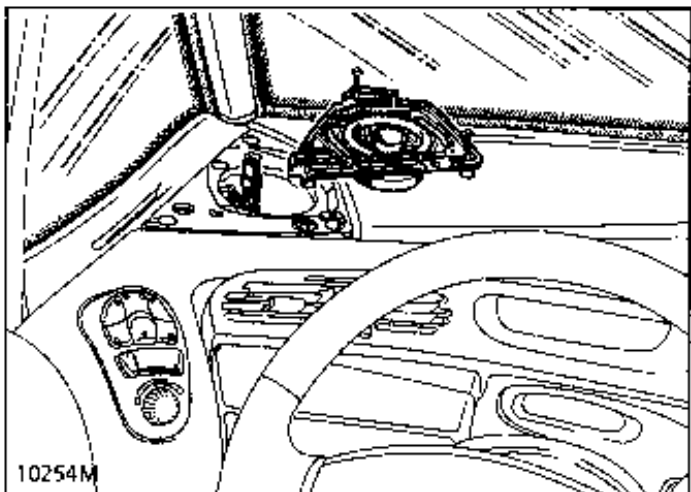
Die Lautsprecher abklebten und herausnehmen.

Bei einem V6-Automatikgetriebe den Fahrstufenwahlhebel in die Stellung „2“ bringen.

Die Abdeckung der Instrumententafel in einer Ecke anheben und anschließend vertikal ziehen, um die drei Befestigungsflansche (A) zu lösen und die Abdeckung abzunehmen.

Durch Ziehen nach hinten das Oberteil des Armaturenbrettes herausnehmen.

Die fünf Befestigungsflansche abschrauben und die Instrumententafel abklebten.

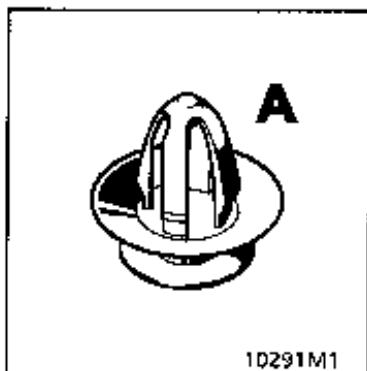
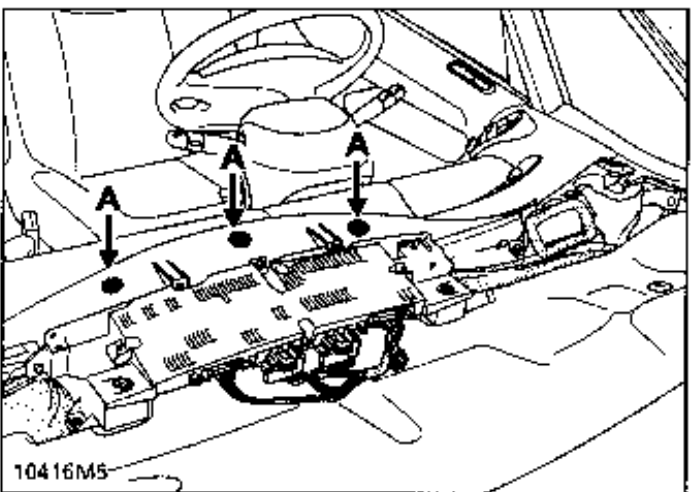


EINBAU

Das Vorhandensein der drei Klemmen (A) überprüfen.

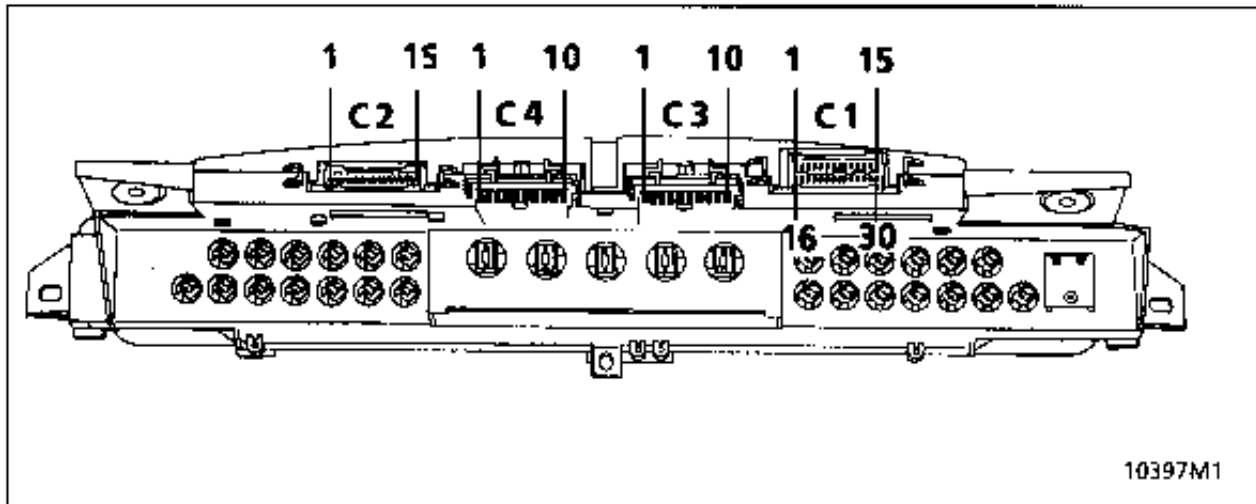
In umgekehrter Ausbaureihenfolge vorgehen.

Die Funktion des Radios überprüfen.



AUSRÜSTUNG E1, E2 und E3

ANSCHLÜSSE



10397M1

Steckverbinder C1 von 1 bis 15 (braun/weiß)

- 1 + Batterie
- 2 + APC Airbag
- 3 + Zubehör
- 4 Information Ölstandsanzeige
- 5 Masse Zeitschaltung oder Ölstand
- 6 H.L. Information Diagnose
- 7 Nicht belegt
- 8 H.K. Information Diagnose
- 9 Leitung Außentemperatur *
- 10 Information Fühler Außentemperatur *
- 11 Information Kraftstoffstand
- 12 Leitung Information Ölmeßstab
- 13 Bordcomputer
- 14 Nicht belegt
- 15 + Beleuchtung Instrumententafel über Rheostat

* außer E1

Steckverbinder C1 von 16 bis 30 (braun/schwarz)

- 16 Elektronikmasse
- 17 linker Türkontaktschalter Beleuchtung Fahrgastraum
- 18 → Standlicht rechts
- 19 Kontrollampe Kühlflüssigkeitstemperatur
- 20 Leitung Betätigung Radio/Hörer*
- 21 Leitung Betätigung Radio/Hörer*
- 22 Leitung Betätigung Radio/Hörer*
- 23 Leitung Betätigung Radio/Hörer*
- 24 Leitung Betätigung Radio/Hörer*
- 25 Leitung Betätigung Radio/Hörer*
- 26 Information Fahrgeschwindigkeit
- 27 Information Kraftstoffdurchflußmenge*
- 28 OT-Information
- 29 Information Wassertemperatur
- 30 + Beleuchtung Instrumententafel

ANSCHLÜSSE (Fortsetzung)

Steckverbinder C2 (grün/weiß)

- 1 Nicht belegt
- 2 Kontrollampe Batterie
- 3 ABS-Kontrollampe *
- 4 Störungs-Kontrollampe Niveauregulierung*
- 5 Warnleuchte für Bremsflüssigkeitsstand
- 6 Kontrollampe Motoröldruck
- 7 Kontrollampe für Bremsbelagverschleiß
- 8 Störungs-Kontrollampe Automatikgetriebe *
- 9 Störungs-Kontrollampe Einspritzanlage
- 10 Kontrollampe Wassertemperatur
- 11 Kontrollampe Testinformation Sicherung
Kühlluftgebläse
- 12 Kontrollampe Vorglühen
- 13 Störungs-Kontrollampe Airbag
- 14 Nicht belegt
- 15 Nicht belegt

* außer E1

Steckverbinder C3 (schwarz)

- 1 + Abblendlicht links
- 2 + Abblendlicht rechts
- 3 + Nebelleuchte hinten
- 4 + Nebelleuchte vorn
- 5 Elektronikmasse
- 6 + APC Sicherung Airbag
- 7 Nicht belegt
- 8 Nicht belegt
- 9 Nicht belegt
- 10 Leitung Lade-Kontrollampe

Steckverbinder C4 (braun)

- 1 + APC Sicherung Airbag
- 2 Störungs-Kontrollampe Niveauregulierung*
- 3 Kontrollampe Information Feststellbremse
- 4 Kontrollampe Sitzbeheizung*
- 5 ABS-Kontrollampe
- 6 Warnleuchte für Bremsflüssigkeitsstand
- 7 Kontrollampe Zuleitung Blinker rechts
- 8 Nicht belegt
- 9 Kontrollampe Zuleitung Blinker links
- 10 + Fernlicht links

* außer E1

AUSRÜSTUNG E1

	1	2	3	4	5	6	Display	14	15	16	17	18	19	
7	8	9	10	11	12	13		20	21	22	23	24	25	26

Markierung		Farbe
1	Nebelscheinwerfer vorn	Grün
2	Nebelschlußleuchte	Gelb
3	Standlicht	Grün
4	Abblendlicht	Grün
5	Fernlicht	Blau
6	Blinker links	Grün
7	Nicht belegt	
8	Reserviert	Rot
9	Katalysator überhitzt	Rot
10	Batterie Ladung	Rot
11	Kraftstoff-Minimalstand	Gelb
12	Minimaler Ölstand	Gelb
13	Minimaler Öldruck	Rot
14	Blinker rechts	Grün
15	Warnleuchte für Bremsflüssigkeitsstand	Rot
16	ABS	Rot
17	Sitzheizung	Gelb
18	Feststellbremse	Rot
19	Niveauregulierung	Gelb
20	Verschleiß Bremsbeläge	Gelb
21	Störung der Elektronik (Einspritzanlage oder Automatikgetriebe)	Gelb
22	Maximaltemperatur Kältemittel	Rot
23	Glühsteuergerät Diesel	Gelb
24	Airbag	Gelb

AUSRÜSTUNG E1

Markierung		Farbe
25	Reserviert	
26	Reserviert	

DISPLAY:

- Digital-Anzeige der Fahrgeschwindigkeit in km/h oder mph,
- Digital-Anzeige Gesamtkilometerzahl bei Einschalten von + APC,
- Anzeige Kraftstoffstand als Balkenanzeige,
- Anzeige Ölstand bei abgeschaltetem Motor oder Anzeige Kältemitteltemperatur, (20 Sekunden nach Einschalten von + APC bei laufendem Motor) als Balkenanzeige,
- Anzeige der Uhrzeit.

AUSRÜSTUNG E2 und E3

1	2	3	Display	VMF	7	8	9
4	5	6			10	11	12

Markierung		Farbe	VMF	
			im Stand	bei Fahrbetrieb
1	Abblendlicht (Scheinwerfer)	Grün		
2	Fernlicht (Scheinwerfer)	Blau		
3	Blinker links	Grün		
4	Standlicht	Grün		
5	Nebelschlußleuchte	Gelb		
6	Nebelscheinwerfer vorn	Grün		
7	Blinker rechts	Grün		
8	Warnleuchte für Bremsflüssigkeitsstand (Störung der Bremsen)	Rot	X	
9	ABS	Rot		X
10	Niveauregulierung	Gelb	X	
11	Feststellbremse	Rot		
12	Sitzheizung	Gelb		

VMF: Mehrfach belegte Kontrollampe

AUSRÜSTUNG E2 und E3

Markierung		Farbe	VMF	
			im Stand	bei Fahrbetrieb
VMF	Maximaltemperatur Kältemittel	Rot	X	
VMF	Katalysator überhitzt (Benzin)	Rot	X	
VMF	Batterie Ladung	Rot	X	
VMF	Minimaler Öldruck	Rot	X	
VMF	Verschleiß Bremsbeläge	Gelb		X
VMF	Störung der Elektronik (Einspritzanlage und Automatikgetriebe)	Gelb		X
VMF	Kraftstoff-Minimalstand	Gelb		
VMF	Gfuhsteuergerät Diesel	Gelb		
VMF	Minimaler Ölstand	Gelb		X
VMF	Airbag/Gurtstraffer	Gelb		X
VMF	Außentemperatur und Uhr (Ständige Anzeige außer bei Meldungen der VMF)	Gelb		
VMF	Information Radio	Gelb		
VMF	Nur bei Motoreinstellung	Rot		

DISPLAY:

- Digital-Anzeige der Fahrgeschwindigkeit in km/h oder mph,
- Anzeige Kraftstoffstand als Balkenanzeige,
- Anzeige Ölstand bei abgeschaltetem Motor oder Anzeige Kältemitteltemperatur (20 Sekunden nach Einschalten von + APC bei laufendem Motor) als Balkenanzeige,
- Anzeige Bordcomputer:
 - Tageskilometerzähler,
 - Durchschnittsgeschwindigkeit,
 - mittlerer Kraftstoffverbrauch,
 - momentaner Kraftstoffverbrauch,
 - voraussichtliche Reichweite der Tankfüllung,
- Anzeige Radio,
- Gesamtkilometerzähler.

VMF = mehrfach belegte Kontrollampe

FUNKTIONSWEISE

In dieser Ausführung wurde ein Bordcomputer in die Instrumententafel integriert, der sämtliche elektronischen Funktionen mit Hilfe eines Mikroprozessors ausführt.

Dieser empfängt die verschiedenen Signale über einen Schutzstromkreis und Impulsformer und gibt sie an die drei folgenden Anzeigen der Instrumententafel weiter:

Der Mikroprozessor gewährleistet außerdem die Diagnosefunktion.

Schalter des Bordcomputers: Befindet sich am Scheibenwischerschalter.

- Bei + APC werden die Speicherwerte durch eine Betätigung der Taste Top Start über 2 Sekunden auf Null zurückgesetzt.
- Bei + APC werden die Werte durch eine kurze Betätigung der Taste Top Start nacheinander im Display angezeigt.

Schalter des Bordcomputers:

- Bei + Zubehör beginnen die Anzeigen für Geschwindigkeit und die Balkenanzeige für Wassertemperatur nach einer Betätigung über 2 Sekunden der Taste Top Start zu blinken.

Die Betätigung der Taste M an der Uhr während des Blinkens ändert die Geschwindigkeitsanzeige (km/h oder mph). Eine Betätigung der Taste H blendet die Funktion Wassertemperatur aus.

Der Bordcomputer führt folgende Funktionen aus:

- Steuerung der Fahrparameter,
- Steuerung des Kraftstoffmessers und der zugehörigen Kontrollampe,
- Diagnose.

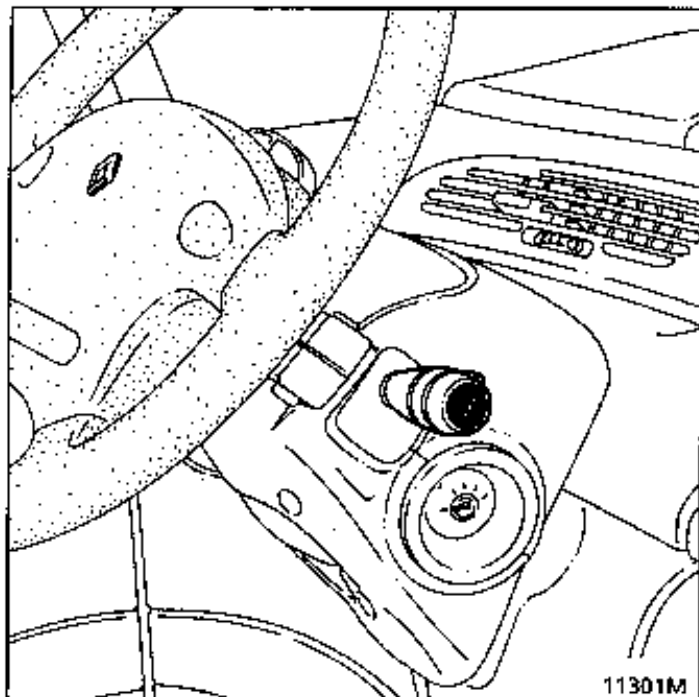
Steuerung der Fahrparameter

Der Bordcomputer kann fünf Anzeigenwerte darstellen.

Der beim Einschalten der Zündung angezeigte Wert entspricht dem Wert beim letzten Ausschalten der Zündung.

Das Umschalten zwischen den Anzeigen erfolgt durch eine kurze Betätigung des Schalters am Scheibenwischerschalter.

HINWEIS: Durch langes Drücken der Taste (länger als 2 Sekunden) wird der Bordcomputer auf Null gestellt.



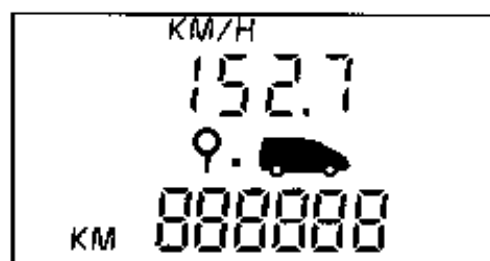
Die Informationen an der Flüssigkristallanzeige erscheinen in folgender Reihenfolge:

- Zurückgelegte Entfernung (in km oder m*) seit dem letzten Top-Start



Maximale Entfernung: 9999 km oder m*

- Durchschnittsgeschwindigkeit (in km/h oder mph*) seit dem letzten Top-Start

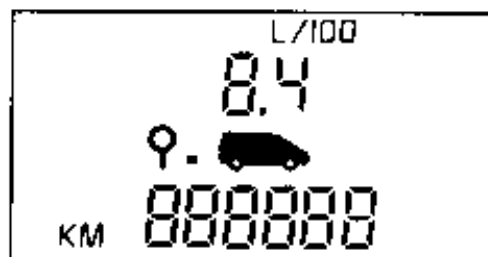


Dieser Wert wird nach 400 m bzw. 0,2 Meilen* angezeigt.

Der Wert wird errechnet, indem die zurückgelegte Entfernung durch die seit dem letzten Top-Start vergangene Zeit dividiert wird.

Die Zeitachse ist bordcomputerintern.

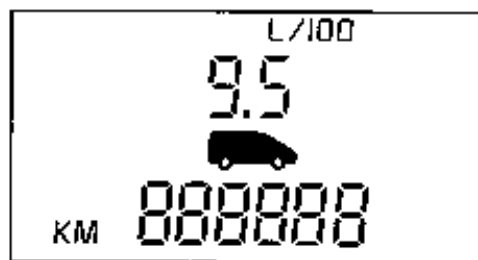
- Durchschnittlicher Kraftstoffverbrauch ** (in l/100 km oder MPG*) seit dem letzten Top-Start



Dieser Wert wird erst nach einer zurückgelegten Strecke von 400 m bzw. 0,2 Meilen* angezeigt.

Bei der Ermittlung dieses Wertes wird die zurückgelegte Entfernung und der seit dem letzten Top-Start verbrauchte Kraftstoff berücksichtigt.

- Momentaner Kraftstoffverbrauch ** (in l/100 km)



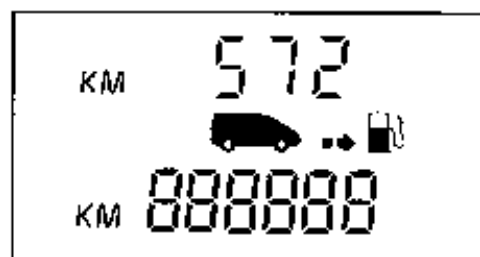
Dieser Wert wird nur angezeigt, wenn das Fahrzeug die Geschwindigkeit von 25 km/h überschreitet.

Der Wert darf 29,9 l/100 km nicht überschreiten.

Fehlt der Durchflußmengenimpuls mindestens eine Sekunde lang und liegt die Geschwindigkeit über 25 km/h, so wird 0 l/100 angezeigt.

HINWEIS: Diese Funktion existiert in der britischen Ausführung nicht.

- Voraussichtliche Reichweite des vorhandenen Kraftstoffes ** (in km oder m*)



Der Wert wird erst nach einer zurückgelegten Strecke von 400 m bzw. 0,2 Meilen* angezeigt.

Dabei handelt es sich um die potentielle Reichweite, die auf Grundlage der zurückgelegten Fahrtstrecke, der verbleibenden Kraftstoffmenge und des Kraftstoffverbrauchs ermittelt wird.

Maximale Kapazität: 9 999 km oder m*

* Britische Ausführung

** Ausgenommen Diesel-Ausführung

Beschreibung des inaktiven und aktiven Zustandes der Schaltereinheit.

Beim Einschalten von + Zubehör wird die Schaltereinheit aktiviert. Dabei wird der Ölstand gemessen und die Zeitverzögerung von einer Minute ausgelöst. Die Uhr und die Außentemperatur werden an der mehrfach belegten Kontrolllampe angezeigt; je nach Option ebenfalls das Radio. Bei ausgeschaltetem Radio wird „OFF“ angezeigt.

Beim Einschalten von + APC werden alle Funktionen der Schaltereinheit betätigt und die entsprechenden Funktionen im Display dargestellt.

Kraftstoffmanagement-System und angeschlossene Warnlampe

Die Funktion Kraftstoffmenge führt folgende Aufgaben aus:

- Erfassung der Information „Kraftstoffvorratgeber“,
- Berechnung der anzuzeigenden Kraftstoffmenge,
- Umwandlung der Information Kraftstoffmenge in eine 9-stufige Balkenanzeige.

Kraftstoff-Minimalstand

Die Routine für minimalen Kraftstoffstand wird bei einer Kraftstoffmenge von ca. 8,5 l im Tank ausgelöst.

Bei sich weiter verringendem Kraftstoffvorrat erscheint an der mehrfachbelegten Kontrolllampe das Alarmsignal „Kraftstoff-Minimalstand“ abwechselnd mit dem Symbol „Service“.

Zurücksetzen des Bordcomputers auf Null

Das Zurücksetzen auf Null erfolgt unabhängig von dem aktuell angezeigten Wert durch längeres Drücken der Taste am Ende der Scheibenwischer-Schaltereinheit.

Wird die maximale Kapazität eines angezeigten Wertes überschritten, erfolgt das Zurücksetzen der jeweiligen Funktion auf Null.

Die Fahrtparameter werden in einem Festspeicher gespeichert.

Aus diesem Grunde ändern sich die Parameter der Anzeigen auch dann nicht, wenn die Batterie abgeklemmt wird.

DIAGNOSE

Störungserkennung

Der Bordcomputer ist so konzipiert, daß Störungen der verschiedenen Anzeigen festgestellt werden.

Wenn die Anzeigen:

- voraussichtliche Reichweite der Tankfüllung,
 - durchschnittlicher Kraftstoffverbrauch,
 - momentaner Kraftstoffverbrauch,
- durch blinkende Striche ersetzt werden, liegt seit mehr als 16 aufeinanderfolgenden Kilometern eine Störung der Information „Durchflußmenge“ vor.

Wenn das erste Segment und das Symbol der Pumpe blinken, liegt seit mehr als 100 aufeinanderfolgenden Sekunden eine Störung an der Information Ölmeßstab vor.

Diese Panne wird durch Einschalten von + APC behoben.

Neben der Anzeige einer Störung durch das Blinken der entsprechenden Balken speichert der Bordcomputer die Störung in einem Festspeicher.

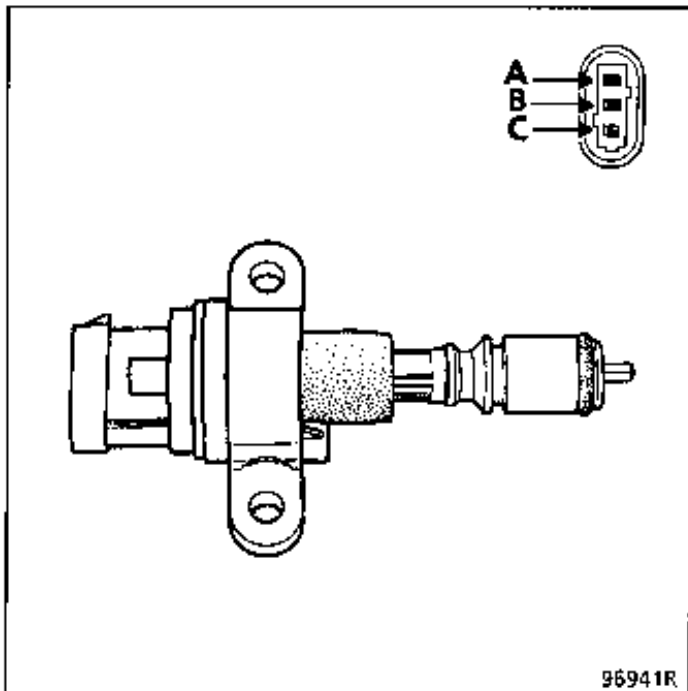
INFORMATION FAHRGESCHWINDIGKEIT

Motor G8T Turbo und Z7X

Die Instrumententafel erhält die Information Fahrzeuggeschwindigkeit von einem elektronischen Geber mit Hall-Effekt.

Diese Information wird ebenfalls an andere elektronische Steuergeräte übertragen (Einspritz-Steuergerät...).

ANSCHLÜSSE

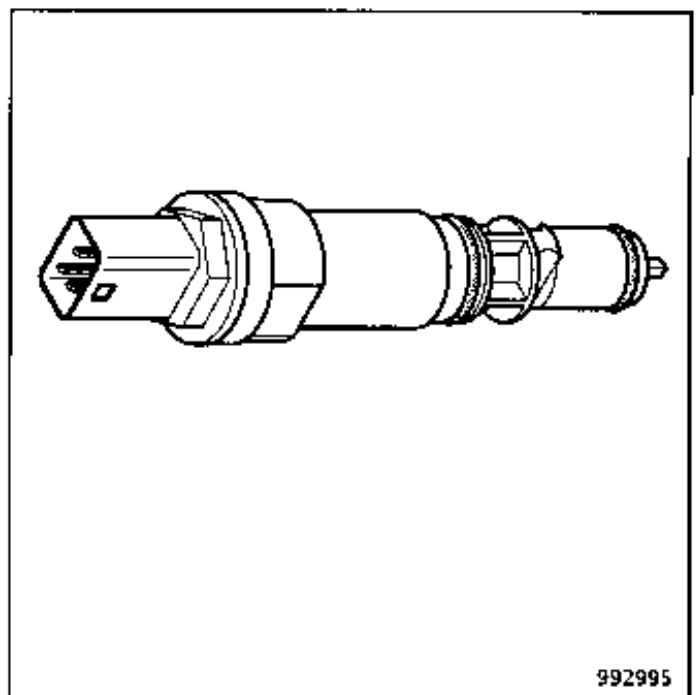


Anschluß	Bezeichnung
A	+ 12 V APC
B	Information Fahrzeuggeschwindigkeit
C	Masse

INFORMATION FAHRGESCHWINDIGKEIT

Motor F3R

ANSCHLÜSSE



Anschluß	Bezeichnung
A	+ 12 V APC
B1	Information Fahrzeuggeschwindigkeit
B2	Masse

AUSBAU

Diese Instrumententafel darf unter keinen Umständen demontiert werden.

Bei Störungen muß sie ausgewechselt werden.

HINWEIS: Beim Austausch einer Instrumententafel muß diese tariert werden. Wird die Instrumententafel nicht tariert, blinkt die Information Fahrgeschwindigkeit auf.

Ausrichten:

Zündung eingeschaltet, Motor läuft nicht:

- Den Prüfkoffer XR25 mit der Kassette Nr. 16 an die Diagnosebuchse anschließen und den Wahlschalter auf S8 stellen.

- Folgenden Code eingeben

- Auf dem Zentraldisplay erscheint:



3t db

- Ausrichten in Abhängigkeit vom Fahrbetrieb und den technischen Daten

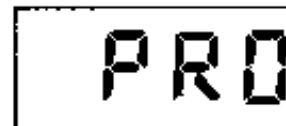
Linkslenkung:

4 Zylinder (F3R): G10*1* eingeben
6 Zylinder (Z7X): G10*2* eingeben
Diesel (G8Turbo): G10*3* eingeben

Rechtslenkung:

4 Zylinder (F3R): G10*4* eingeben
6 Zylinder (Z7X): G10*5* eingeben
Diesel (G8Turbo): G10*6* eingeben

Am Zentraldisplay erscheint:



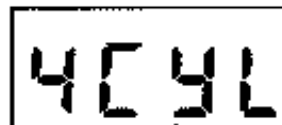
PRO

Kontrolle der Parameter:

Motortyp E = Benzin
D = Diesel

Anzahl der Zylinder 4 oder 6

Am Zentraldisplay erscheint:

Z.B.: 

4CYL

Typ der Schaltereinheit E1, E2
und E3

ERFORDERLICHE SPEZIALWERKZEUGE

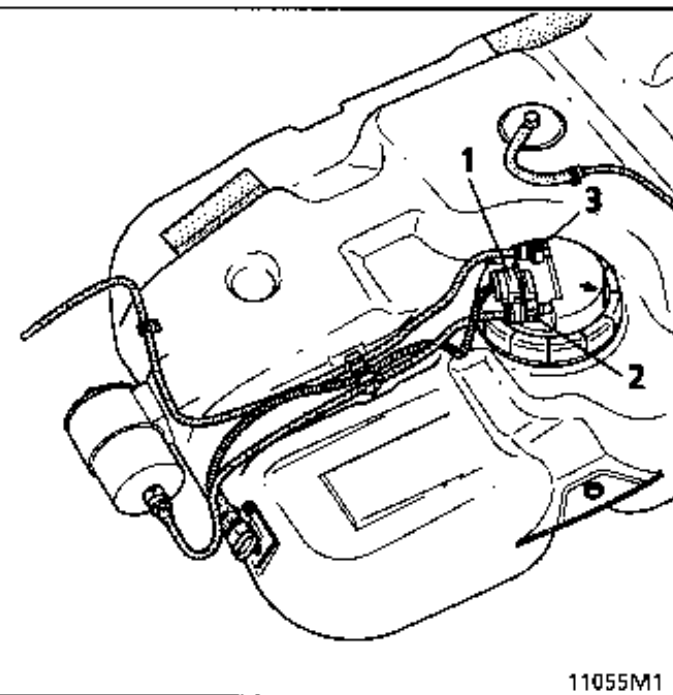
Mot. 1397	} Zange zum Ausbau der Schnellverschlüsse
Mot. 1265	
Mot. 1265-01	
	Schlüssel zum Ausbau der Mutter des Kraftstoffvorratgebers

WICHTIG:

Folgende Vorsichtsmaßnahmen sind bei allen Arbeiten am Kraftstoffvorratgeber zu beachten:

- nicht rauchen,
- kein offenes Feuer und keine glühenden Teile in die Nähe des Arbeitsplatzes bringen.

AUSBAU DER EINHEIT PUMPE/KRAFTSTOFFVORRATGEBER



Die Batterie abklemmen.

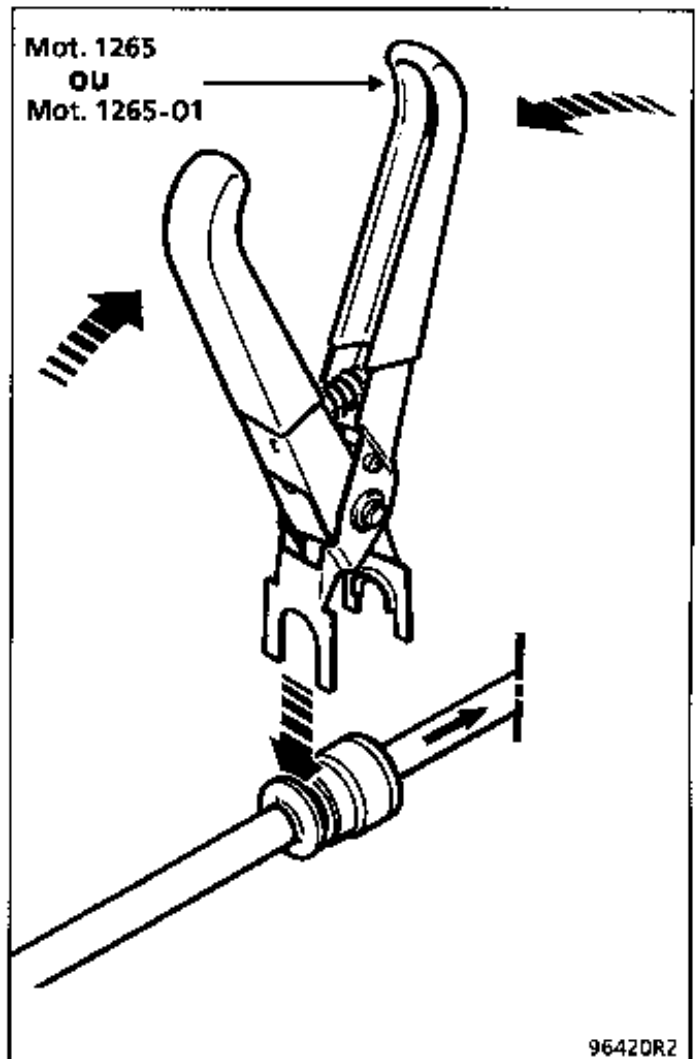
Den Kraftstoffbehälter ausbauen.

Den elektrischen Steckverbinder (1) abziehen.

Anschließend die Zuleitung (2) (grüne Markierung am Schnellverschluß) und die Kraftstoffrückleitung (3) (rote Markierung am Schnellverschluß) mit Hilfe des Werkzeuges Mot. 1265 bzw. Mot. 1265-01 abziehen.

HINWEIS: Wenn werkseitig am Schnellverschluß ein Kunststoffring vorhanden ist, muß er ausgebaut werden, bevor die Leitungen abgezogen werden können.

ACHTUNG: Aufgrund des vorhandenen Restdruckes können beim Ausbau der Leitungen Benzinspritzer austreten. Entsprechende Schutzvorkehrung treffen.



Den Verbindungsstecker und die Schläuche auf der Seite des Kraftstoffvorratgebers lösen.

Die Befestigungsmutter der Einheit Pumpe – Kraftstoffvorratgeber mit dem Werkzeug Mot. 1397 ausbauen.

Die Einheit Pumpe/Kraftstoffvorratgeber ausbauen.

HINWEIS: Falls zwischen Aus- und Einbau der Einheit mehrere Stunden vergehen, die Mutter am Kraftstofftank wieder festziehen, um Verformungen zu vermeiden.

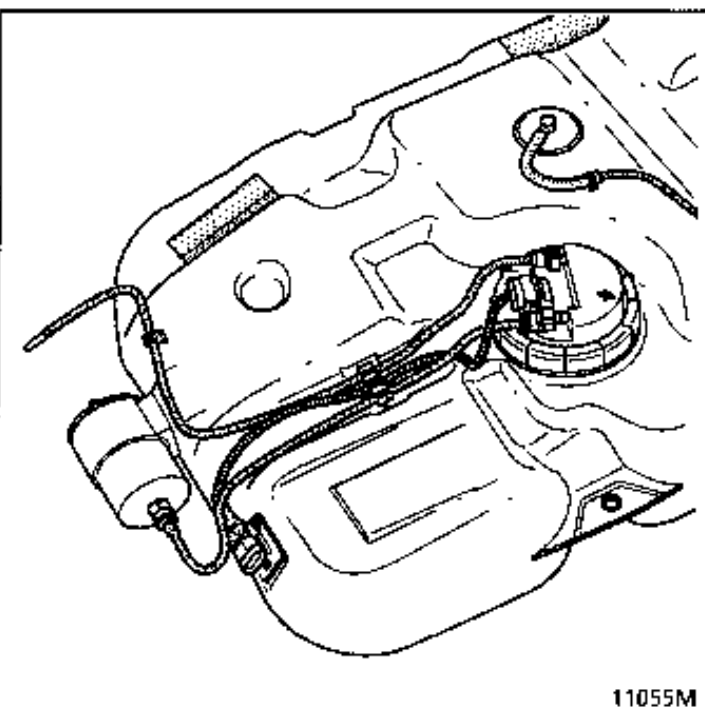
EINBAU DER EINHEIT PUMPE/KRAFTSTOFFVORRATGEBER

Besonderheiten

Darauf achten, daß die Dichtung nicht beschädigt wird; falls erforderlich, auswechseln.

Vor dem Einbau der Einheit zuerst den Dichtring am Kraftstofftank wieder einsetzen.

Die Einheit Pumpe – Kraftstoffvorratgeber wieder in den Kraftstoffbehälter einbauen, dabei den Markierungspfeil gegenüber der Aussparung der Bohrung des Kraftstoffvorratgebers ausrichten.

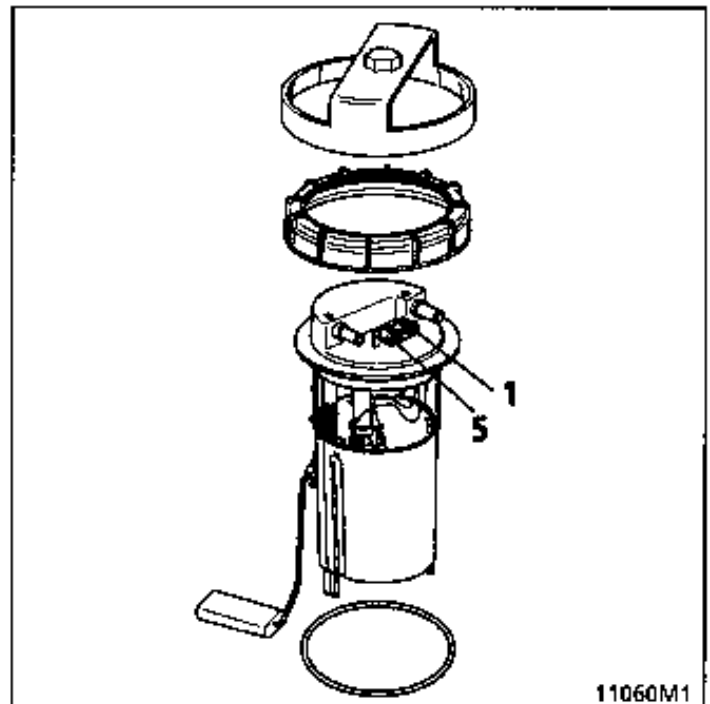


Die Befestigungsmutter der Einheit Pumpe – Kraftstoffvorratgeber mit einem Drehmoment von 3,5 daNm mit Hilfe des Werkzeuges Mot. 1397 festziehen, dabei den Geber festhalten, damit er sich nicht verdrehen kann.

Sicherstellen, daß der Stecker gut einrastet und daß die Schnellverschlüsse der Leitungen korrekt befestigt sind (2 O-Ringe verwenden).

Die Batterie wieder anschließen.

ANSCHLÜSSE BENZINMOTOR



Anschluß	Bezeichnung
1	Information Kraftstoffvorratgeber an die Instrumententafel
2	+ Pumpe
3	Nicht belegt
4	- Pumpe
5	Masse

ANSCHLÜSSE DIESELMOTOR

Anschluß	Bezeichnung
1	Information Kraftstoffvorratgeber an die Instrumententafel
2	Nicht belegt
3	Nicht belegt
4	Nicht belegt
5	Masse

Prüfung

Anzeige	Wert zwischen den Anschlußklemmen 1 und 5 (in Ω)
4/4	30 \pm 3
3/4	100 \pm 8
1/2	223,5 \pm 10
1/4	331 \pm 10
Minimalstand	385 =

Anzeige	Höhe H (in mm)
4/4	186
3/4	140
1/2	93,5
1/4	46,5
Minimalstand	28

Messung der Höhe H

Den ausgebauten Kraftstoffvorratgeber auf eine gerade Fläche legen.

H ist die Höhe zwischen Schwimmerachse und Arbeitsfläche.

HINWEIS: Alle Werte sind Nennmaße.

FUNKTIONSWEISE

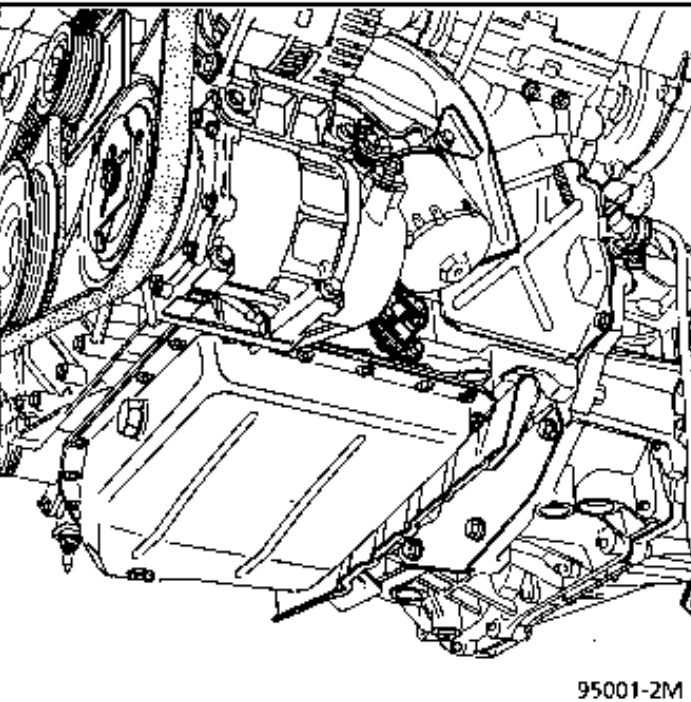
Funktion Ölstandgeber:

Der Ölstandgeber besteht aus einer Wicklung mit einem hohen Widerstandskoeffizienten. Die Wicklung hat eine unterschiedliche Strom-Leitfähigkeit, je nachdem, ob sie sich in einer Flüssigkeit befindet oder an der Luft.

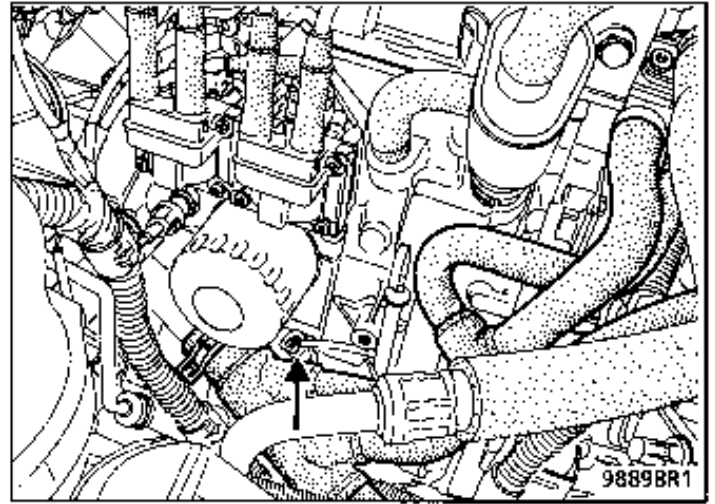
Nach einer bestimmten Zeitspanne entsteht in Abhängigkeit von der Eintauchtiefe eine Spannung zwischen den Anschlüssen des Gebers. Diese Spannungsdifferenz wird vom elektronischen Steuergerät gespeichert, das diese Information an den Ölstandgeber weitergibt.

Bei laufendem Motor und ausreichendem Öldruck unterbricht der Druckschalter den Stromkreis der Kontrolllampe. Damit wird gleichzeitig das elektronische Steuergerät und die Information über den Ölstand blockiert.

Motor Z



Motor F



Kontrolle

- Ölstandgeber

Ein Ohmmeter an den Anschlüssen des Gebers anklammern (A und B1 beim Geber am Motor F).

Korrekter Wert: 7 bis 15 Ω

- Öltemperaturgeber

Ein Ohmmeter an den Anschlüssen des Gebers anklammern (A und B2 beim Geber am Motor F).

Korrekter Wert: 40 bis 2 000 Ω

FUNKTIONSWEISE

Ein Temperaturfühler übermittelt der Anzeige eine Widerstandsschwankung in Abhängigkeit der Temperatur der Kühlflüssigkeit. Bei einer Temperatur von 115 °C leuchtet die Kontrolllampe an der Instrumententafel auf.

KONTROLLE

Ein Ohmmeter an den Anschluß 1 der Sonde und die Masse des Fahrzeuges legen.

Korrekter Wert: 60 bis 1250 Ohm

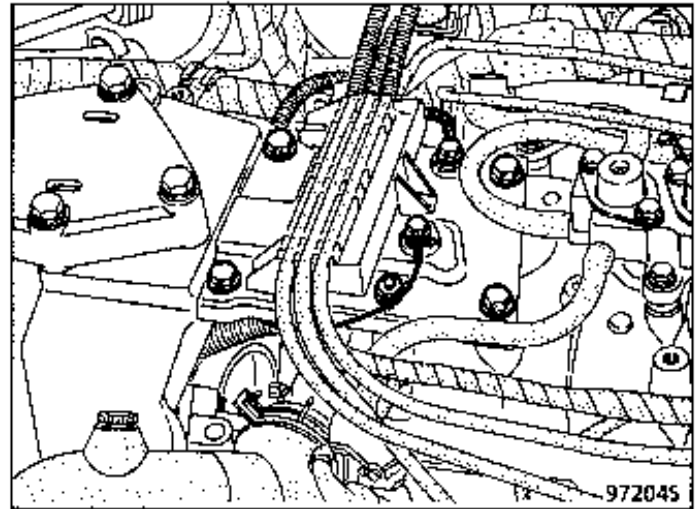
Durchführen der Kontrolle:

• Motor Z

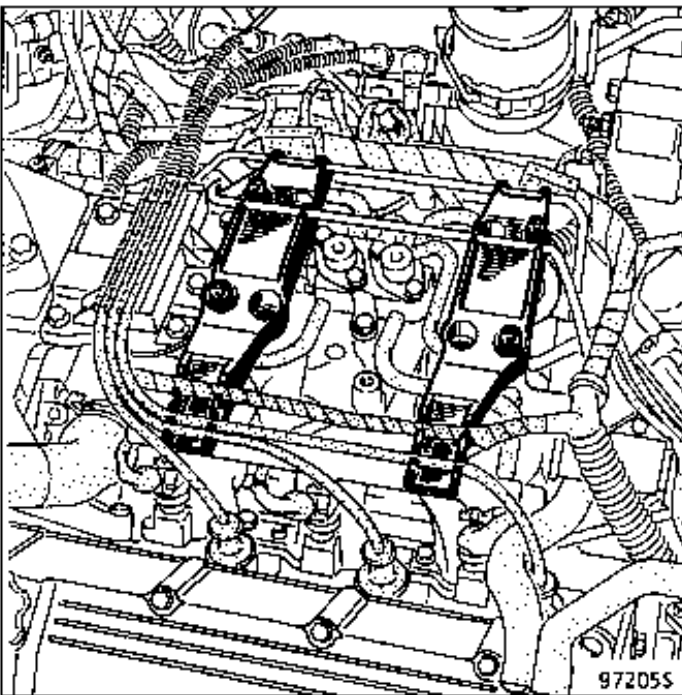
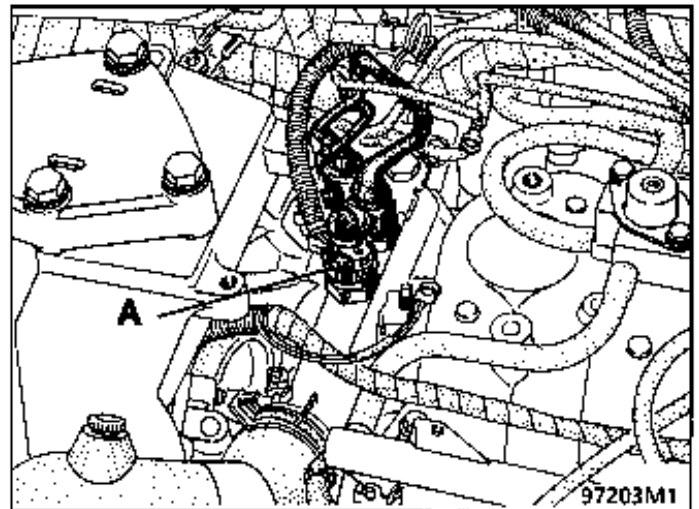
Ausbauen:

- die Motorabdeckung (Kunststoff),
- die zwei Halterungen,

- die Halterung der Hochspannungsdrähte.

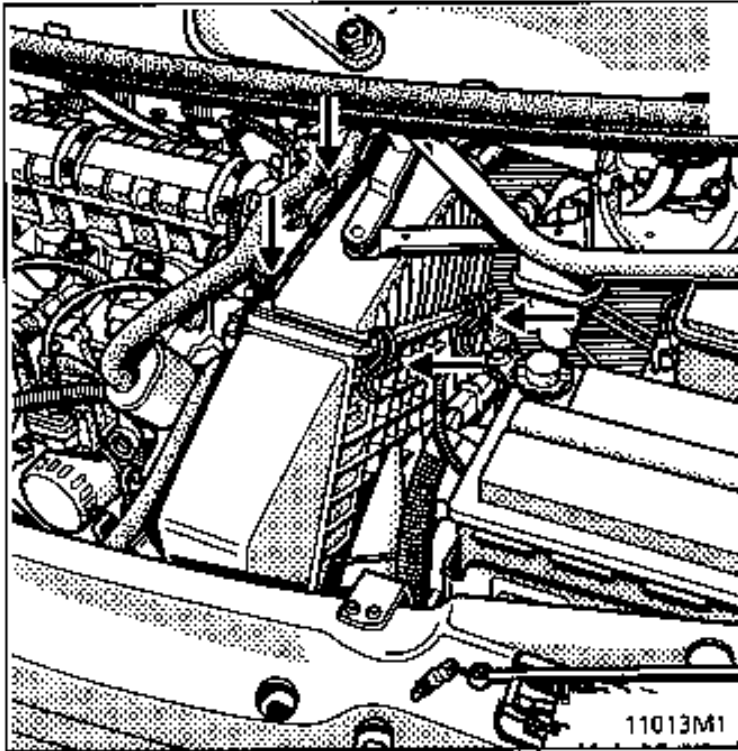


Den Stecker des Gebers (A) abziehen.

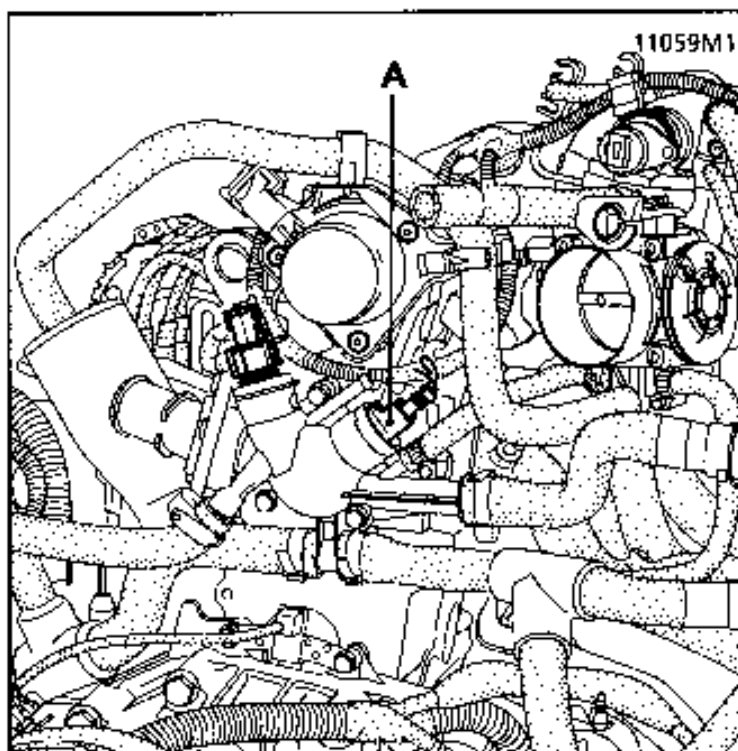


● Motor F

Das Oberteil des Luftfilters ausbauen. Dazu die vier Halteklemmen öffnen, die Absperrschellen anziehen und die beiden Leitungen lösen.



Den Stecker des Gebers (A) abziehen.



ALLGEMEINES

Beschreibung

Der Fahrgeschwindigkeitsregler hält das Fahrzeug auf der gewählten Geschwindigkeit. Eine Betätigung des Gaspedals ist dabei nicht erforderlich.

Der Fahrgeschwindigkeitsregler hat keinerlei Begrenzungsfunktion.

Vorgewählt werden können nur Geschwindigkeiten ab 45 km/h.

Er besteht aus drei Teilen:

1) einem pneumatischen Teil mit:

- einer Vakuumpumpe mit Elektro-Regulierventil,
- einem Elektro-Sicherheitsventil für die Verbindung mit der atmosphärischen Luft,
- einer pneumatischen Regulierkapsel, die über eine Membran auf die Gasbetätigung wirkt;

2) einem elektronischen Teil mit:

- einem elektronischen Steuergerät für Fahrgeschwindigkeitsregelung. Es vergleicht die momentane Fahrgeschwindigkeit mit der vom Fahrer vorgewählten,

3) einem sogenannten Steuerungs- und Sicherheitsteil mit:

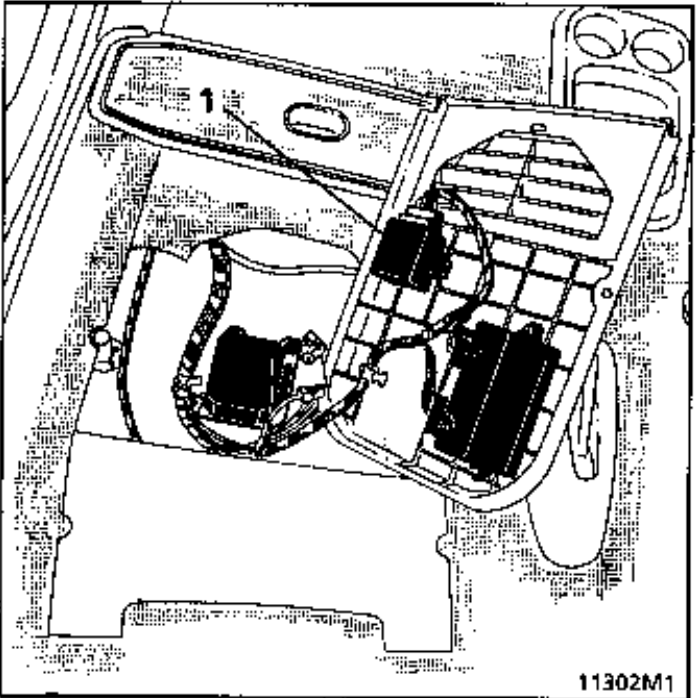
- dem Ein/Aus-Schalter des Reglers,
- den Schaltern am Lenkrad, die eine Wahl der Funktionsweise und eine Löschung der Regulierung ermöglichen,
- den Schaltern am Brems- und Kupplungspedal, die bei Betätigung die vorgegebene Fahrgeschwindigkeit annullieren.

Anordnung der Bauteile

● **Elektronisches Steuergerät des Reglers (1)**

Das Steuergerät befindet sich unter dem Fahrersitz. Den Sitz und die Kunststoffabdeckung durch Lösen der beiden Schrauben abbauen, um an das Steuergerät zu gelangen.

● **ACHTUNG:**
 Vor dem Ausbau des Sitzes muß das System Airbag/Gurtspanner (siehe Kapitel 88) abgeschaltet werden.

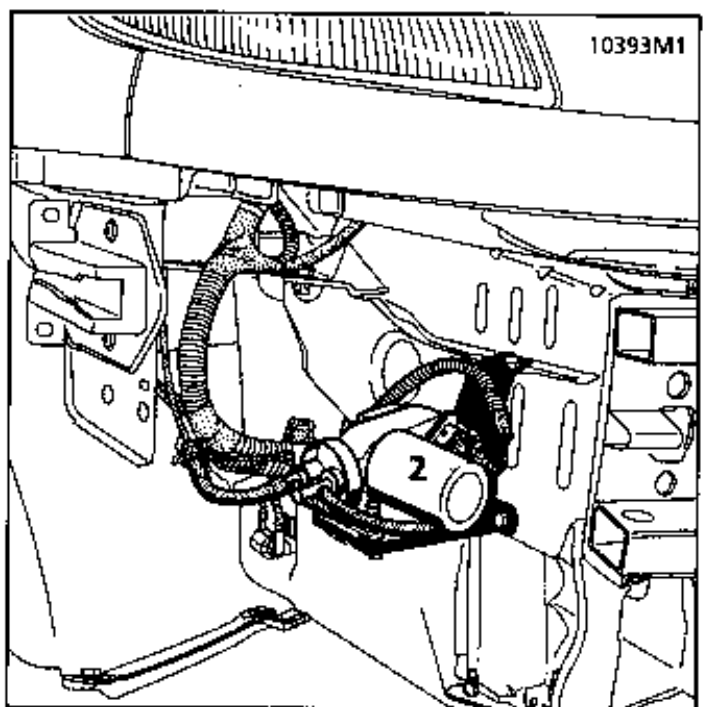


● **Die Unterdruckpumpe und das Elektro-Sicherheitsventil (2)**

Beide Bauteile befinden sich hinter der Kältemittelleitung unter dem vorderen rechten Scheinwerfer.

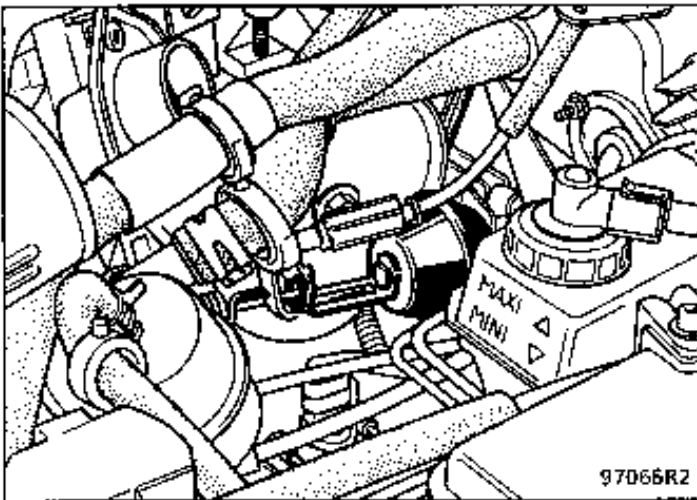
Ausbauen:

- die Kältemittelleitung (s. Kapitel Karosserie),
- die Einheit Pumpe – Elektromagnetisches Ventil (2 Schrauben).



Unterdruckkapsel des Pneumatikmotors (3)

Sie befindet sich auf einer Metallhalterung, die auf dem hinteren Zylinderkopf befestigt ist (Getriebeseiten).



Die Membran der pneumatischen Regulierkapsel wirkt über ein Gestänge parallel zum Gaspedal auf die Gasbetätigung.

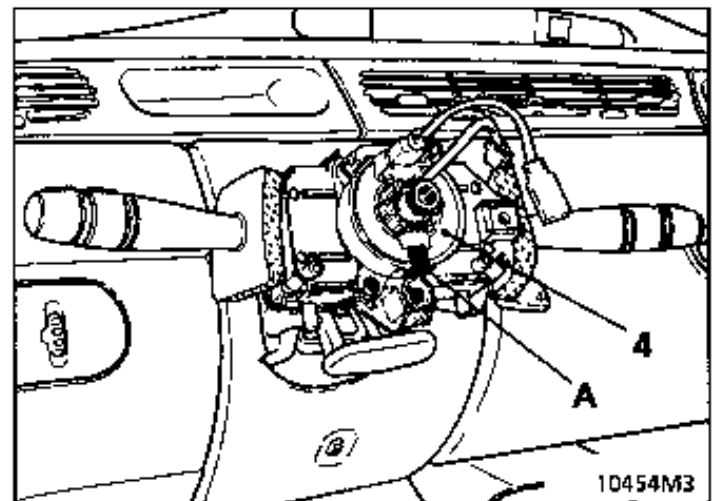
Die Betätigung des Gaspedals wird durch diese Vorrichtung nicht beeinträchtigt, auch nicht während der Fahrgeschwindigkeitsregler in Funktion ist.

Das Gaspedal folgt eigenständig allen Bewegungen, die von der pneumatischen Regulierkapsel ausgelöst werden. Der Fahrer kann zu jeder Zeit eingreifen und das Fahrzeug beschleunigen.

• Die Spiralverbindung (4)

Sie gewährleistet die elektrische Verbindung zwischen der Lenksäule und dem Lenkrad.

Die Verbindung besteht aus einem Band mit vier Leitbahnen (Fahrgeschwindigkeitsregler und Airbag), dessen Länge eine 2,5fache Umdrehung des Lenkrades zu beiden Seiten ermöglicht (Anschlag des Einschlages und Sicherheit).



WICHTIG:

Vor dem Ausbau des Lenkrades das System Airbag - Gurtspanner abschalten (siehe Kapitel 88).

Beim Ausbau muß der Sitz markiert werden entweder:

- Ausrichten der Räder in Fahrtrichtung, um das Band mittig einzustellen, oder
- durch Feststellen des beweglichen Teils der Spiralverbindung mit Klebeband (A).

Besonderheiten beim Einbau

Anzugsdrehmoment Lenkrad: 4,5 daNm
Anzugsdrehmoment Airbag: 0,5 daNm

Die Räder des Fahrzeuges müssen längs ausgerichtet sein.

Vor dem Einbau überprüfen, ob die Spiralverbindung immer noch arretiert ist.
Gegebenenfalls die Zentrierung neu einstellen (siehe Kapitel 88 „Fahrerairbag“).

Wenn die Spiralverbindung eingebaut ist, das Klebeband abziehen (A).

Austauschteile werden zentriert geliefert; die Spiralverbindung wird mit einem abreißbaren Klebeband auf der 1. Umdrehung des Lenkrades gehalten (das Teil bei Rädern in Geradeausstellung montieren).

HINWEIS: Wurde die Spiralverbindung während der Arbeiten bewegt, sie nach der Methode im Kapitel 88 „Airbag/Gurtstraffer“ neu zentrieren.

ACHTUNG: Beim Einlegen des Drahtes des Airbags, des Signalhorns und des Fahrgeschwindigkeitsreglers, wenn vorhanden, vorsichtig vorgehen.

Das Lenkrad wieder einbauen. Die vorher eingeklebte Schraube austauschen. Beim Festziehen das Anzugsdrehmoment (4,5 daNm) beachten.

Den Airbag wieder anschließen und am Lenkrad mit dem Anzugsdrehmoment (0,5 daNm) befestigen.

WICHTIG:

Nach vollständigem Ausbau:

- Mit dem Prüfkoffer XR25 überprüfen, ob das System störungsfrei ist.
- Wenn eine der erscheinenden Balkenanzeigen eine Störung darstellt, siehe Kapitel „Diagnose“.
- Bei korrekten Angaben das Steuergerät für Airbag und Gurtstraffer mit dem Befehl **G 8 1 *** entriegeln.
- Überprüfen, ob die Balkenanzeige 14 links am Prüfkoffer erloschen ist.

ACHTUNG: Die Nichteinhaltung dieser Vorschriften kann zu einer Beeinträchtigung der Normalfunktion der Systeme, ja sogar zu einem unbeabsichtigten Auslösen führen.

● Die Schalter am Lenkrad

Linker Schalter:

Funktion:

- $V \rightarrow$ Bei der ersten Betätigung wird die Momentangeschwindigkeit in den Speicher eingelesen. Durch weitere Betätigungen kann die Beschleunigung stufenweise, durch permanente Betätigung stufenlos erhöht werden.
- $V \leftarrow$ Durch eine erste Betätigung wird die Momentangeschwindigkeit in den Speicher eingelesen. Durch weitere Betätigungen kann die Beschleunigung stufenweise, durch permanente Betätigung stufenlos erhöht werden.

Schalter rechts:

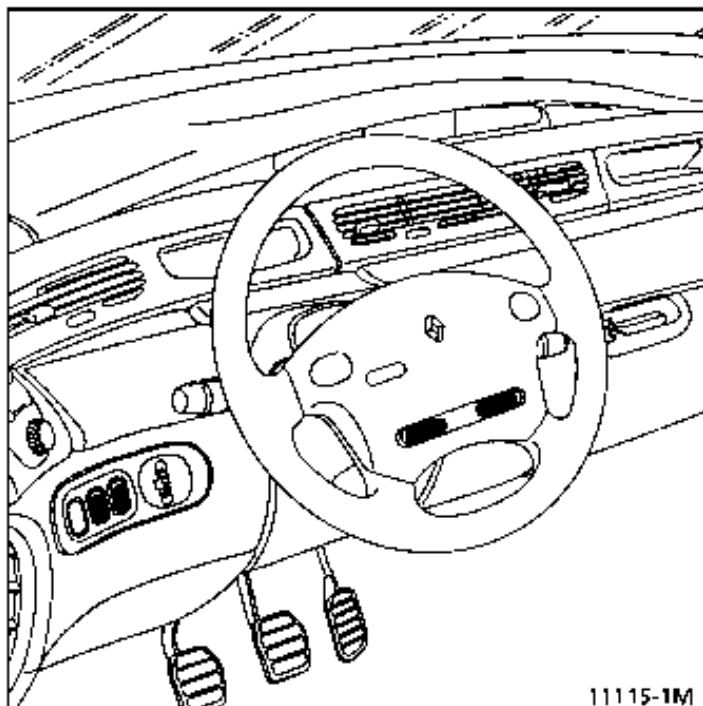
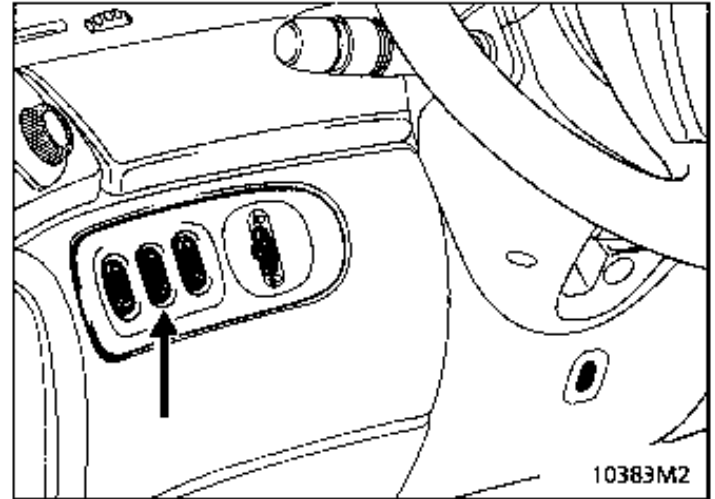
Funktion:

- Doppeltaste zur Annullierung oder zum Einlesen der Fahrgeschwindigkeit in den Speicher.

ACHTUNG: Beim Ausbau des Lenkrades muß das System Airbag/Gurtstraffer (siehe Kapitel 88) abgeschaltet werden.

● Ein-/Ausschalter

Er befindet sich neben der Instrumententafel. Die Kontrolllampe ist in den Schalter integriert.



Funktionsweise

Bei eingeschalteter Zündung versorgt das - APC den Schalter des Fahrgeschwindigkeitsreglers.

Bei hergestelltem Kontakt versorgt das + APC das Steuergerät des Fahrgeschwindigkeitsreglers in Anschluß 11 sowie Schalter für Bremslicht und Kupplung.

Die Elektronik des Steuergerätes des Fahrgeschwindigkeitsreglers berücksichtigt zwei Parameter:

- 1) die momentane Fahrgeschwindigkeit durch den geschwindigkeitsabhängigen Impulsgeber
- 2) die Speicherung der vorgewählten Fahrgeschwindigkeit am Anschluß 6 des Steuergerätes

Diese Informationen werden ständig miteinander verglichen und ermöglichen die Steuerung der Vakuumpumpe, die in Höhe der pneumatischen Regulierkapsel einen Unterdruck auslöst, der auf die Gasbetätigung wirkt.

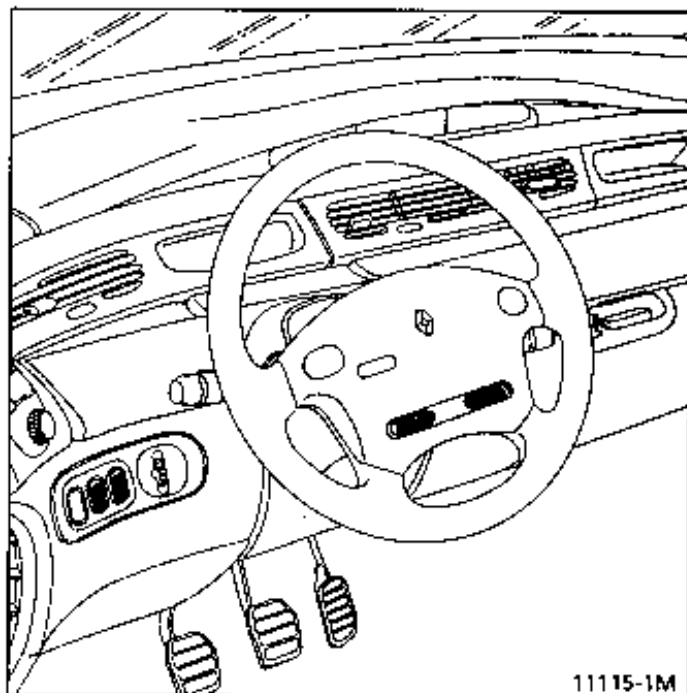
Die Stabilität der Fahrgeschwindigkeit (geregelt Geschwindigkeit) wird gewährleistet durch die wechselnde Steuerung der Masse, der Vakuumpumpe oder des Elektro-Regulierventils, das sich in der Vakuumpumpe befindet.

HINWEIS: Das Elektro-Sicherheitsventil entlüftet das System, sobald die Masse aufgehoben wird. Diese Masse, die die Funktion des Elektroventils ermöglicht, wird nur dann über das Steuergerät des Fahrgeschwindigkeitsreglers geliefert, wenn die Fahrgeschwindigkeit mindestens 45 km/h beträgt.

Regulierung

Nach Betätigung des Schalters des Fahrgeschwindigkeitsreglers und bei gleichmäßiger Fahrgeschwindigkeit (über 45 km/h) den rechten Schalter betätigen. Die Spannung von Anschluß 6 am Steuergerät (5 V) muß durch einen Widerstand von 100 Ohm.

Die Regulierungsgeschwindigkeit ist gespeichert und der Fuß kann vom Gaspedal genommen werden.



Von jetzt ab kann durch Betätigung des linken Schalters auf der Seite A (V+) die Regulierungsgeschwindigkeit erhöht werden. Gleichzeitig kann das Gaspedal betätigt und bei Erreichen der gewünschten Geschwindigkeit der rechte Schalter zum Einspeichern gedrückt werden.

HINWEIS:

Durch Druck auf das Gaspedal kann die gespeicherte Geschwindigkeit immer überschritten werden.

Durch Anheben des Fußes wird die regulierte Geschwindigkeit wieder eingestellt. Die regulierte Geschwindigkeit wird ab 45 km/h kontinuierlich gespeichert.

Sicherheit

Die Sicherheit wird gewährleistet durch:
- 2 Bremslichtschalter.

Durch die Betätigung des Bremspedals wird sowohl die Versorgung des Pluspols des Steuergerätes Fahrgeschwindigkeitsregler (von Anschluß 11 bis Anschluß 3) als auch die des Pluspols des Elektro-Sicherheitsventils und der Vakuumpumpe unterbrochen. Der Masseanschluß an Klemme 12, der den Anschluß 3 des Elektro-Sicherheitsventils und den entlüfteten Pneumatikkreis versorgt, wird durch die Elektronik des Steuergerätes unterbrochen. Die Geschwindigkeit des Fahrzeuges wird nicht mehr geregelt. Der andere Bremslichtschalter übergibt über den Anschluß 7 ebenfalls die Information + (Bremsen) an das Steuergerät des Fahrgeschwindigkeitsreglers. Dabei wird die Information des ersten Schalters verdoppelt, um die Sicherheit zu erhöhen.

Der rechte Schalter am Lenkrad (an beiden Seiten gleich) dient dazu, die Geschwindigkeitsregelung durch einen Masseschluß des Anschlusses 6 am Steuergerät des Reglers bei Bedarf zu unterbrechen.

Die Elektronik des Steuergeräts unterbricht:

- den Masseschluß am Anschluß 7 des Elektro-Sicherheitsventils, der den Anschluß 3 versorgt,
- den Masseschluß am Anschluß 12, der das in die Vakuumpumpe integrierte Regulierventil versorgt.

Das Elektro-Sicherheitsventil und das Elektro-Regulierventil entlüften das pneumatische System.
 Zum erneuten Aufrufen den rechten Schalter am Lenkrad betätigen. Die Spannung am Anschluß 6 des Steuergerätes (5 V) liegt an einem Widerstand von 330 Ohm an.

Die Elektronik des Steuergerätes bringt das Fahrzeug automatisch auf die zuvor gespeicherte Geschwindigkeit zurück (sobald es eine Fahrgeschwindigkeit von 45 km/h übersteigt).

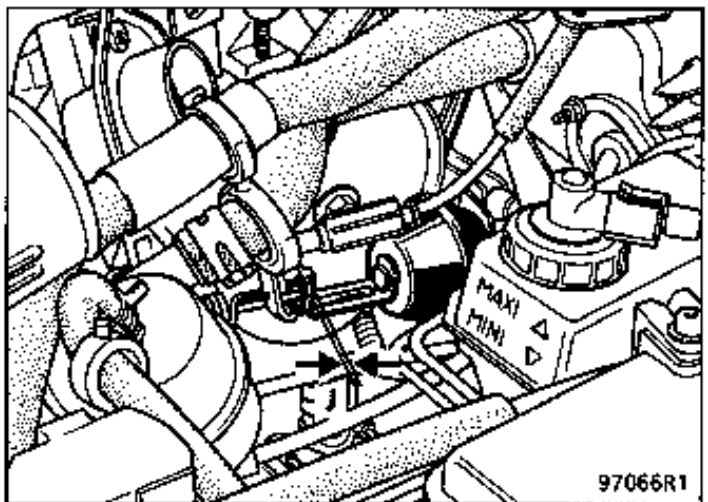
HINWEIS: Die Unterbrechung der Stromversorgung des Fahrgeschwindigkeitsreglers durch den Schalter Ein/Aus oder durch das Ausschalten der Zündung löscht die gespeicherte Regulierungsgeschwindigkeit.

Anschlüsse des Steuergerätes

- 1 Stromversorgung Steuergerät/Bremslichtschalter
- 2 Steuerung Anlasserrelais
- 3 Information Bremse
- 4 Nicht belegt
- 5 Rückleitung der Steuerung für Programmierung des Steuergerätes
- 6 Steuerung für Programmierung des Reglers
- 7 + Bremslicht
- 8 Leitung L
- 9 Information Beschleunigung
- 10 Elektronikmasse
- 11 + Versorgung Fahrgeschwindigkeitsregler
- 12 Information Abbremsung
- 13 Information Fahrgeschwindigkeit
- 14 Leitung K

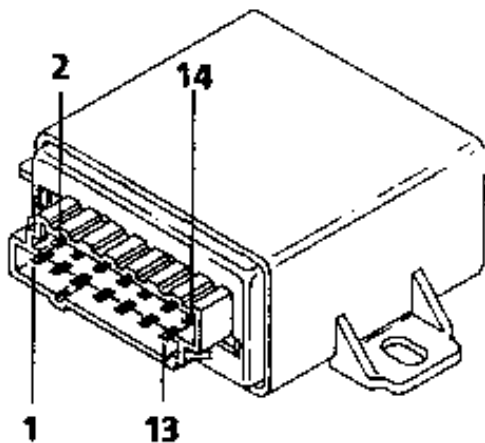
EINSTELLUNG DER MECHANISCHEN BETÄTIGUNG

Regulierkapsel in Ruhestellung und Gasbetätigung im Leerlauf: ein Sicherheitsspiel (J) von maximal 1,5 mm muß vorhanden sein.



Motor Z

Die Kontermutter lösen.
 Das Spiel (J) einstellen; hierzu die Länge des Gestänges durch Herein- oder Herausschrauben verändern.
 Die Kontermutter wieder anziehen.



11306M1

AUSBAU

Die Batterie abklemmen.

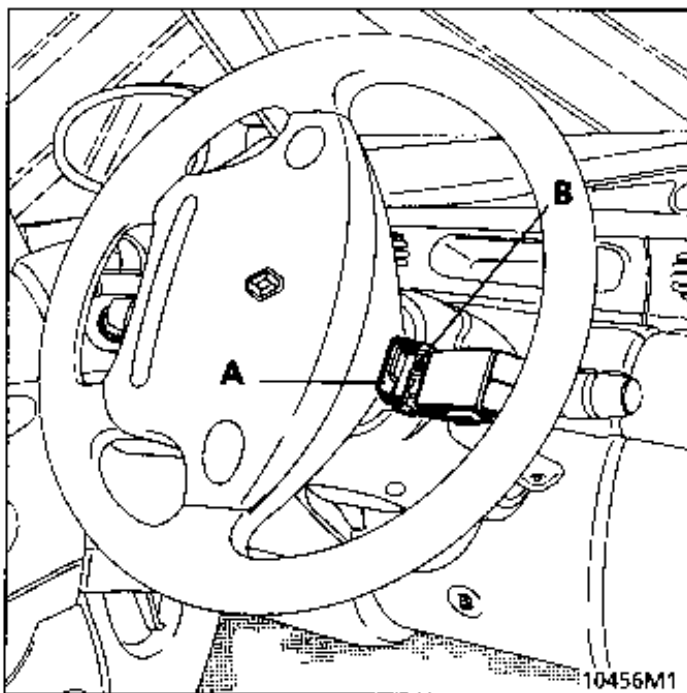
Dabei das Lenkrad nicht ausbauen.

Ausbauen:

Das Radio (wenn vorhanden); dazu die Abdeckung (A) abnehmen, um an die Schraube (B) zu gelangen.

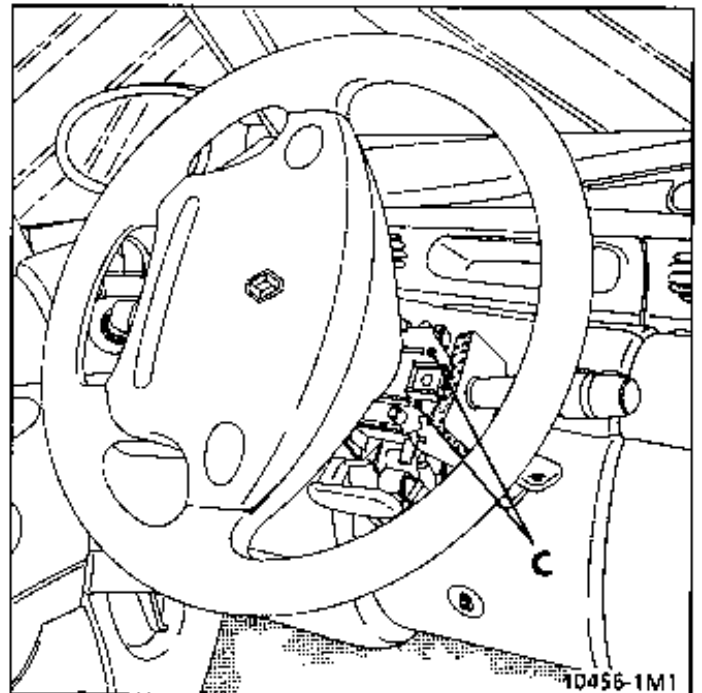
Die fünf Schrauben der unteren Lenksäulenverkleidung.

Die zwei Schrauben der oberen Lenksäulenverkleidung; dazu das Lenkrad um eine viertel Drehung nach rechts und links bewegen.

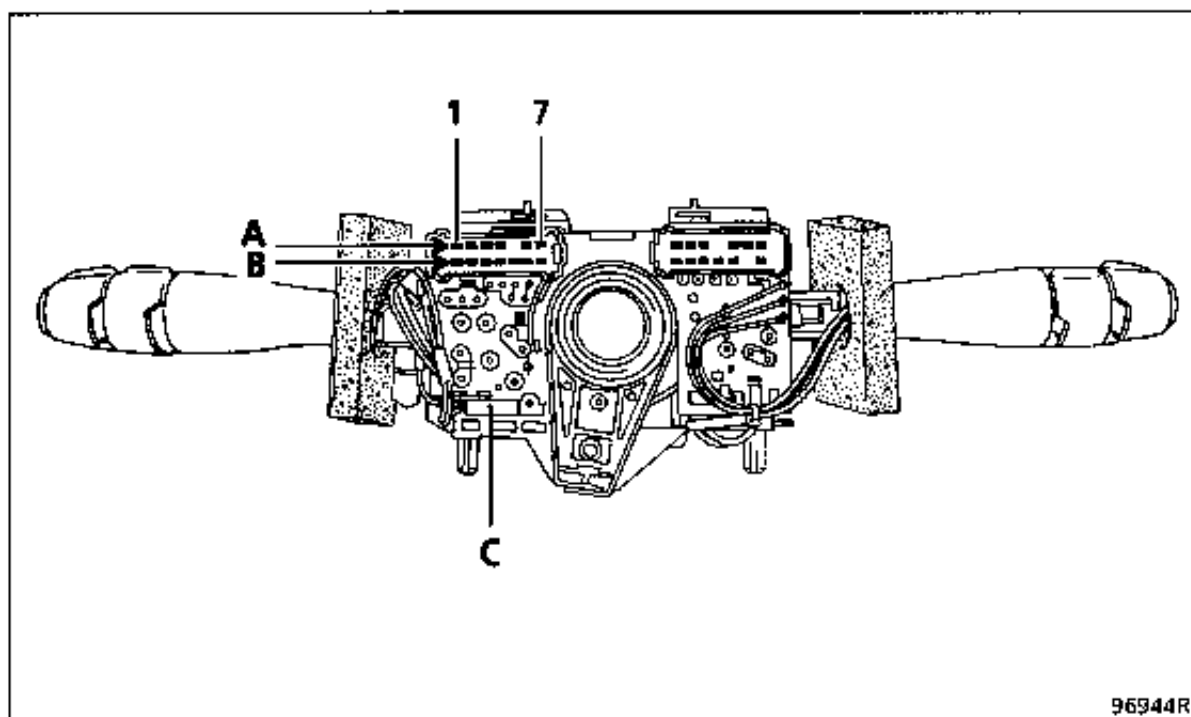


Den Stecker des Scheibenwischerschalters abziehen.

Die beiden Schrauben (C) herausdrehen und den Schalter nach rechts schieben und abnehmen.



ANSCHLÜSSE (vollständig)



96944R

Anschluß	Bezeichnung
A1	Intervallschaltung Frontscheibenwischer
A2	Hohe Wischgeschwindigkeit vorn
A3	Geringe Wischgeschwindigkeit vorn
A4	Frontscheibenwascherpumpe
A5	Nicht belegt
A6	Endstellung Frontscheibenwischer
A7	+ APC Frontscheibenwischer
B1	Heckscheibenwascherpumpe
B2	Intervallschaltung Heckscheibenwischer
B3	Nicht belegt
B4	Nicht belegt
B5	Masse
B6	Nicht belegt
B7	Wählschalter für Bordcomputer

HINWEIS: Der Regelwiderstand der Intervallschaltung kann zwischen den Anschlüssen A1 und A7 überprüft werden.

Stellung:	Ruheposition	≈	10 KΩ
	Erste Kerbe	≈	8 KΩ
	Zweite Kerbe	≈	5 KΩ
	Dritte Kerbe	≈	2,5 KΩ
	Vierte Kerbe	≈	0 Ω

Korrekten Anschluß des 2-poligen Steckers (C) überprüfen.

AUSBAU

Die Batterie abklemmen.

Dabei das Lenkrad nicht ausbauen.

Ausbauen:

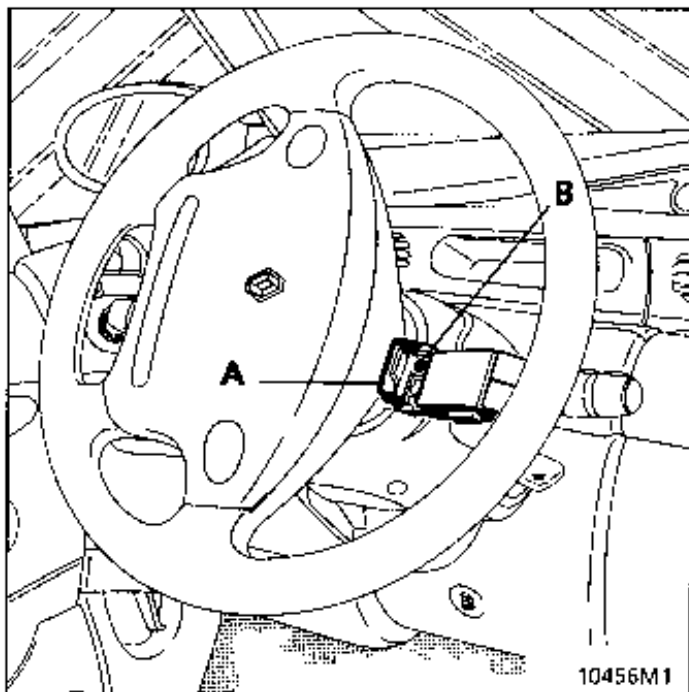
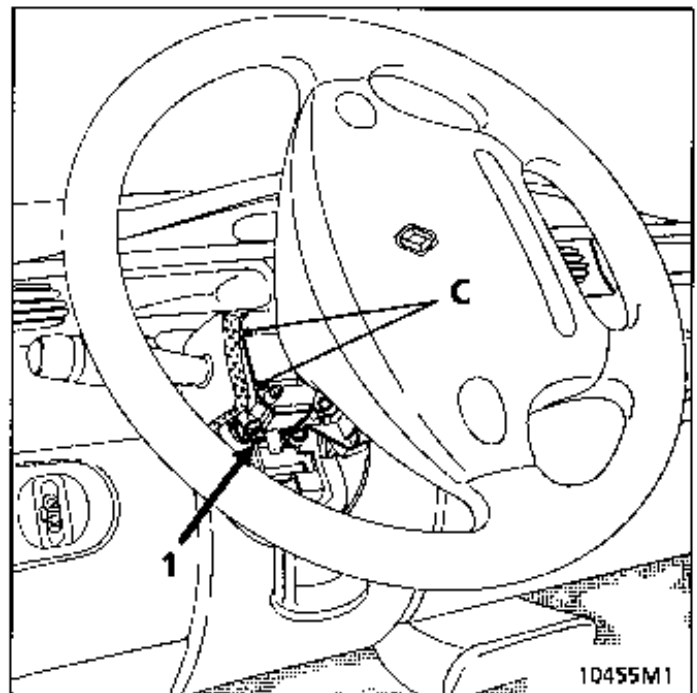
Das Radio (wenn vorhanden); dazu die Abdeckung (A) abnehmen, um an die Schraube (B) zu gelangen.

Die fünf Schrauben der unteren Lenksäulenverkleidung.

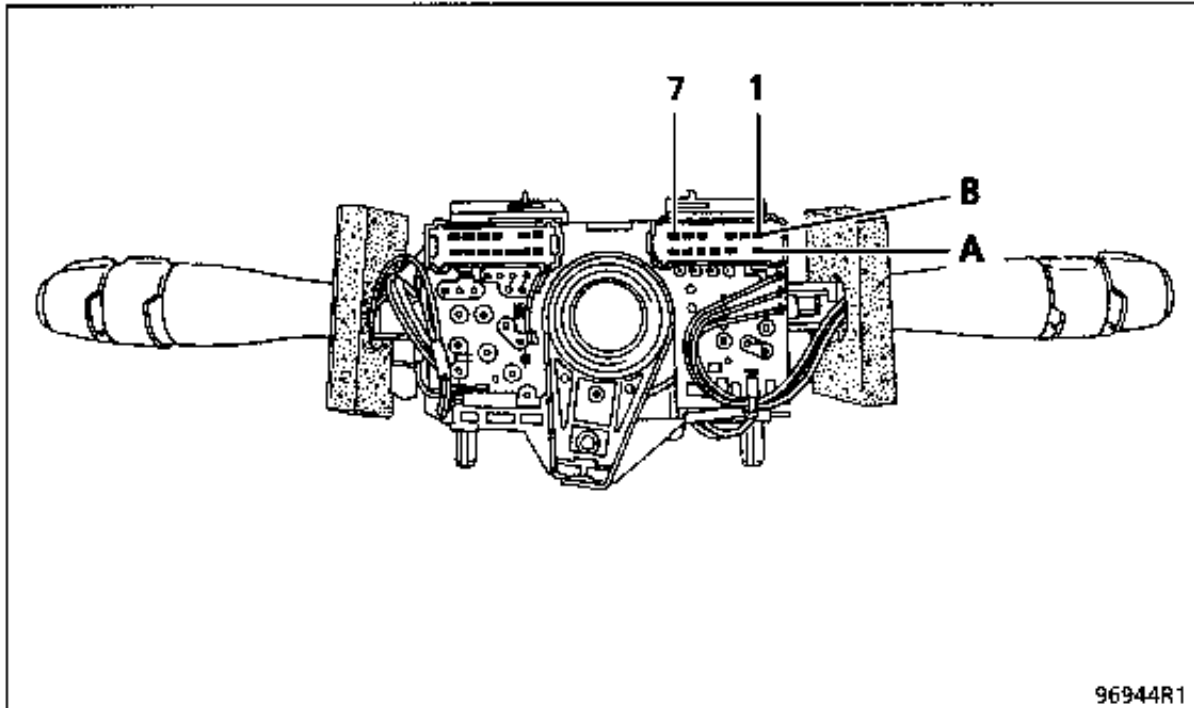
Die zwei Schrauben der oberen Lenksäulenverkleidung; dazu das Lenkrad um eine viertel Drehung nach rechts und links bewegen.

Den Kombischalter für Fahrzeugbeleuchtung und die beiden Klemmen (1) des Signalhorns (unter dem Schalter) abziehen.

Die beiden Schrauben (C) herausdrehen und den Schalter nach rechts schieben und abnehmen.



ANSCHLÜSSE (vollständig)



Anschluß	Bezeichnung
A1	Nebelscheinwerfer vorn
A2	Nicht belegt
A3	Nebelschlußleuchte
A4	Signalhorn
A5	Blinker rechts
A6	Blinkereinheit
A7	Blinker links
B1	Standlicht
B2	+ AVC Standlicht
B3	+ AVC Abblendlicht
B4	Abblendlicht
B5	Nicht belegt
B6	+ AVC Fernlicht
B7	Fernlicht

Die Spiralverbindung gewährleistet die elektrische Verbindung zwischen Lenksäule und Lenkrad.

Die Verbindung besteht aus einem Band mit mehreren Leitungsbahnen (Fahrgeschwindigkeitsregler und Airbag), dessen Länge die 2,5fache Umdrehung des Lenkrades in beide Richtungen (Anschlag des Einschlages und Sicherheit) ermöglicht.

AUSBAU – EINBAU

ACHTUNG: es ist untersagt, Arbeiten an den Zündsystemen von Airbag und Gurtstraffern an einem Ort mit einer hohen Temperatur bzw. in der Nähe einer offenen Flamme durchzuführen; die Rückhaltesysteme können sonst ausgelöst werden.

ACHTUNG: Vor dem Ausbau des Lenkrades das System Airbag – Gurtstraffer abschalten (siehe Kapitel 88).

Die Batterie abklemmen.

Ausbauen:

- den Airbag; hierzu die beiden 30er Torx-Schrauben (Anzugsdrehmoment 0,5 daNm) hinter dem Lenkrad lösen und den Stecker (A) abziehen,
- den Stecker (B) des Signalhorns,
- den Stecker (C) des Fahrgeschwindigkeitsreglers,
- die Lenkradschraube,
- das Lenkrad; zuvor die Räder in Geradeausstellung bringen,

- das Radio (wenn vorhanden),
- die untere Lenkradsäule; die fünf Befestigungen lösen.
- die obere Lenkradsäule; die zwei Befestigungen lösen.

Beim Ausbau der Einheit muß unbedingt die Position der Spiralverbindung unter dem Lenkrad markiert werden:

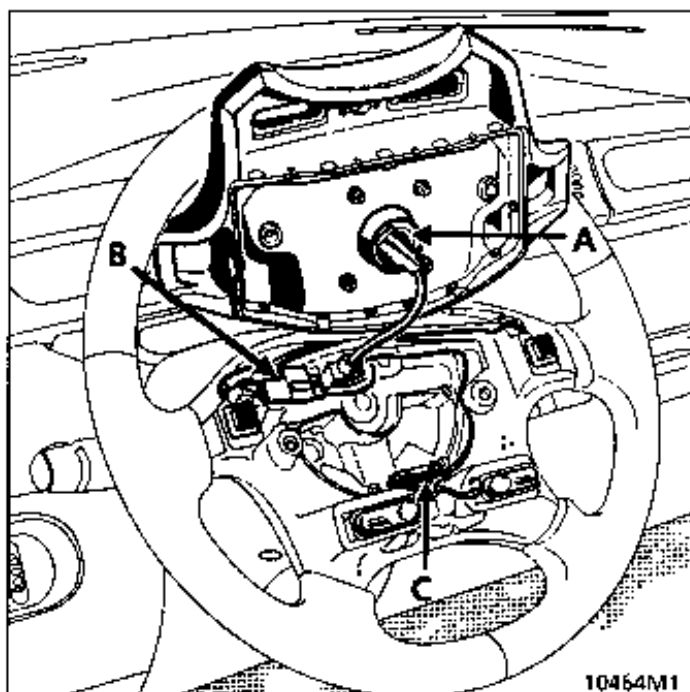
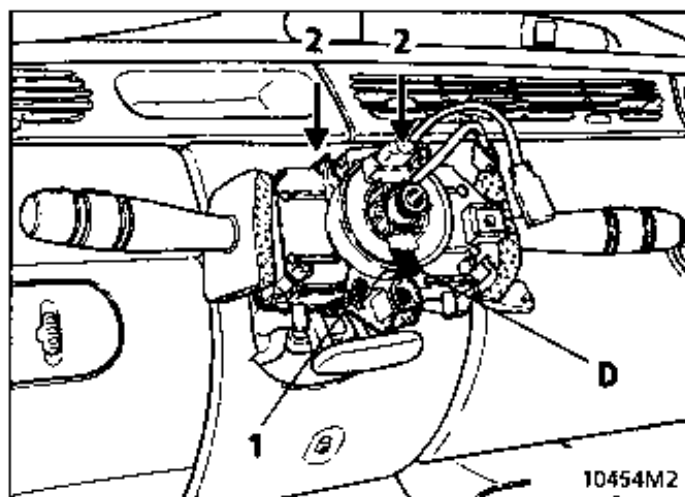
- sich vergewissern, daß die Räder beim Ausbau in Geradeausstellung sind, um die Länge des Bandes in der Mitte zu positionieren,
- den Rotor der Spiralverbindung mit einem Klebeband (D) befestigen.

Die Befestigung (1) der Spiralverbindung lösen und durch Zusammendrücken der oberen Zungen (2) herausnehmen.

Den 4-poligen Stecker abziehen.

Das Austauschteil wird zentriert und mit einem Aufkleber versehen geliefert, der bei der ersten Lenkradumdrehung zerrissen wird (Montage bei Rädern in Geradeausstellung).

HINWEIS: Bei Unklarheiten bezüglich der richtigen Stellung der Spiralverbindung, siehe Zentrieren im Kapitel 88 „Airbag – Gurtstraffer“.



Besonderheiten beim Einbau

Anzugsdrehmoment Lenkrad: 4,5 daNm
Anzugsdrehmoment Airbag: 0,5 daNm

Die Räder des Fahrzeuges müssen sich in Geradeausstellung befinden.

Vor dem Einbau überprüfen, ob die Spiralverbindung immer noch arretiert ist.

Geggebenenfalls die Zentrierung neu einstellen (siehe Zentrieren im Kapitel 88 „Airbag – Gurtstraffer“).

Wenn die Spiralverbindung eingebaut ist, das Klebeband abziehen (A).

Austauschteile werden zentriert geliefert; die Spiralverbindung wird mit einem abreißbaren Klebeband auf der 1. Umdrehung des Lenkrades gehalten (das Teil bei Rädern in Geradeausstellung montieren).

ACHTUNG: Beim Einlegen des Drahtes des Airbags, des Signalhorns und des Fahrgeschwindigkeitsreglers (wenn vorhanden) vorsichtig vorgehen.

Die Schraube am Lenkrad nach jedem Ausbau austauschen (vorgeklebte Schraube).

WICHTIG:

Nach vollständigem Ausbau:

- Mit dem Prüfkoffer XR25 überprüfen, ob das System störungsfrei ist.
- Wenn eine der erscheinenden Balkenanzeigen eine Störung darstellt, siehe Kapitel „Diagnose“.
- Bei korrekten Angaben das Steuergerät für Airbag und Gurtstraffer mit dem Befehl **G 8 1 *** entriegeln.
- Überprüfen, ob die Balkenanzeige 14 links am Prüfkoffer erloschen ist.

ACHTUNG: Die Nichteinhaltung dieser Vorschriften kann zu einer Beeinträchtigung der Normalfunktion der Systeme, ja sogar zu einem unbeabsichtigten Auslösen führen.

AUSBAU – EINBAU:

ACHTUNG: Beim Ausbau des Lenkrades muß das System Airbag/Gurtstraffer (siehe Kapitel 88) abgeschaltet werden.

Die Batterie abklemmen.

Die Räder in Geradeausstellung bringen.

Ausbauen:

- das Lenkrad, die beiden Gehäusehälften und das Radio (wenn vorhanden); dabei entsprechend den Anweisungen im Kapitel „Ausbau des Armaturenbrettes vorgehen“ (siehe Kapitel 57).

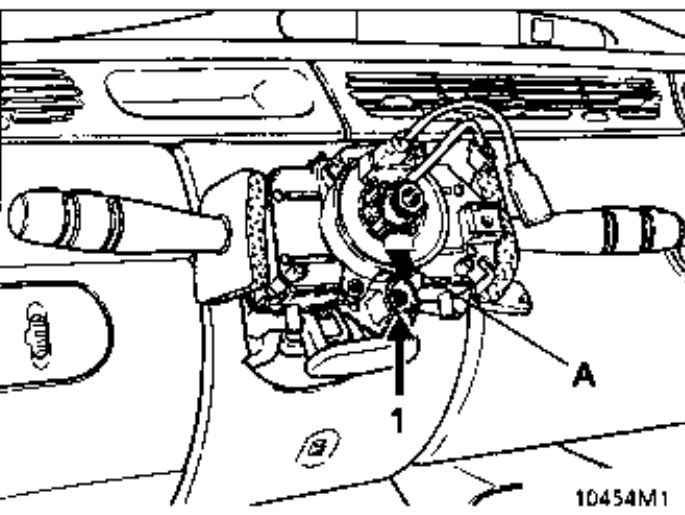
Abklemmen:

- den Stecker des Kombischalters für die Fahrzeugbeleuchtung,
- den Stecker des Scheibenwischerschalters,
- den Stecker der Spiralverbindung,
- die beiden Klemmen des Warnsummers.

Vor dem Einbau muß die Position der Spiralverbindung unbedingt markiert werden.

- Sich dazu vergewissern, daß sich die Räder beim Zerlegen in Geradeausstellung befinden, um die Länge des Bandes in der Mitte ausrichten zu können.
- Den Läufer des Drehkontakts unter dem Lenkrad mit Klebeband (A) arretieren.

Die Schraube (1) lösen (mehrere Umdrehungen); danach kräftig auf den Schraubendreher schlagen, um den Zapfen zu lösen.



Die Halterung mit den Schaltern abnehmen und die einzelnen Bauteile trennen. (Falls die Halterung ausgetauscht werden soll.)

Besonderheiten beim Einbau

Anzugsdrehmoment Lenkrad: 4,5 daNm
Anzugsdrehmoment Airbag: 0,5 daNm

Die Halterung mit den Bauteilen bis zum Anschlag auf die Lenksäule setzen.

Den Einbau vornehmen und die Schraube (1) erst festziehen, wenn die beiden Gehäusehälften montiert sind, damit die Schalter mit der Instrumententafel und dem Armaturenbrett ausgerichtet werden können.

Diese Arbeit wird durch die Zweiteilung erleichtert, die den Zugang zur Schraube (1) der unteren Lenksäulenverkleidung ermöglicht.

HINWEIS: Beim Einbau des Lenkradairbags die Hinweise im Abschnitt „Besonderheiten beim Einbau des Lenkradairbags“ des Kapitels 88 beachten. U.a.:

- Die Räder des Fahrzeuges müssen sich in Geradeausstellung befinden.
- Vor dem Einbau überprüfen, ob die Spiralverbindung immer noch arretiert ist. Gegebenenfalls die Zentrierung neu einstellen (siehe Kapitel 88 „Fahrerairbag“).

Wenn die Spiralverbindung eingebaut ist, das Klebeband abziehen (A).

Die Schraube am Lenkrad nach jedem Ausbau austauschen (vorgeklebte Schraube).

WICHTIG:

Nach vollständigem Ausbau:

- Mit dem Prüfkoffer XR25 überprüfen, ob das System störungsfrei ist.
- Wenn eine der erscheinenden Balkenanzeigen eine Störung darstellt, siehe Kapitel „Diagnose“.
- Bei korrekten Angaben das Steuergerät für Airbag und Gurtstraffer mit dem Befehl **G 8 1 *** entriegeln.
- Überprüfen, ob die Balkenanzeige 14 links am Prüfkoffer erloschen ist.

AUSBAU – EINBAU

Die Batterie abklemmen.

Ausbauen:

- die Schalterhalterung,
- die Seitenkonsole,
- das Radio (wenn vorhanden),
- die zwei Gehäusehälften,
- den Abdeckrahmen der Lenkung,
- die Konsole unter dem Lenkrad, hierzu gemäß der Beschreibung im Kapitel 83 „Ausbau des Armaturenbrettes“ vorgehen.

Ausbauen:

- den Transponderring.

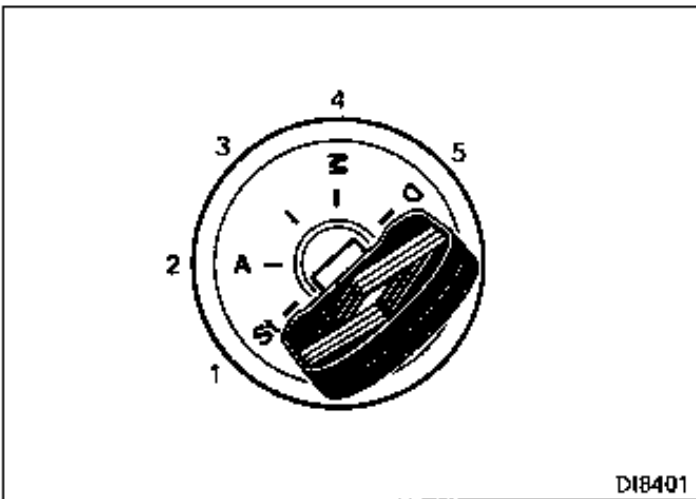
Abklemmen:

- den Steckverbinder des Rheostates Instrumentenbeleuchtung,
- die beiden Stecker A und B des Zündschlosses.

Die Schraube des Zündschlosses herausdrehen.

Den Schlüssel auf Position (3) stellen.

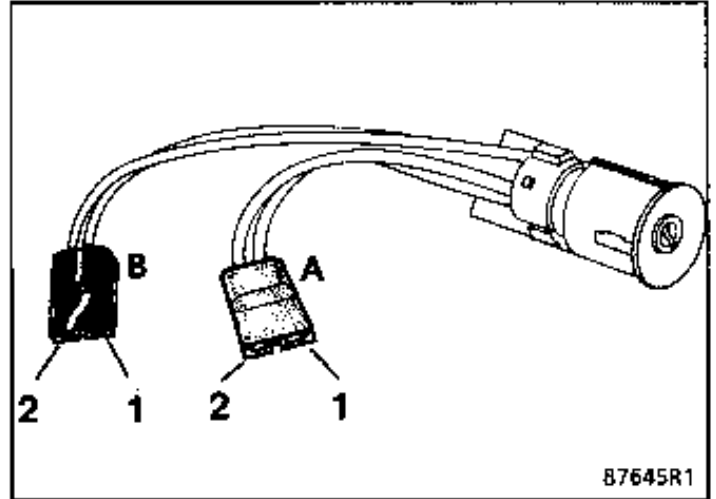
Auf den Haltestift drücken und das Zündschloß herausnehmen.



D18401

Beim Einbau den Verlauf des Kabelstranges beachten.

ANSCHLÜSSE



87645R1

Schwarzer Stecker (B)

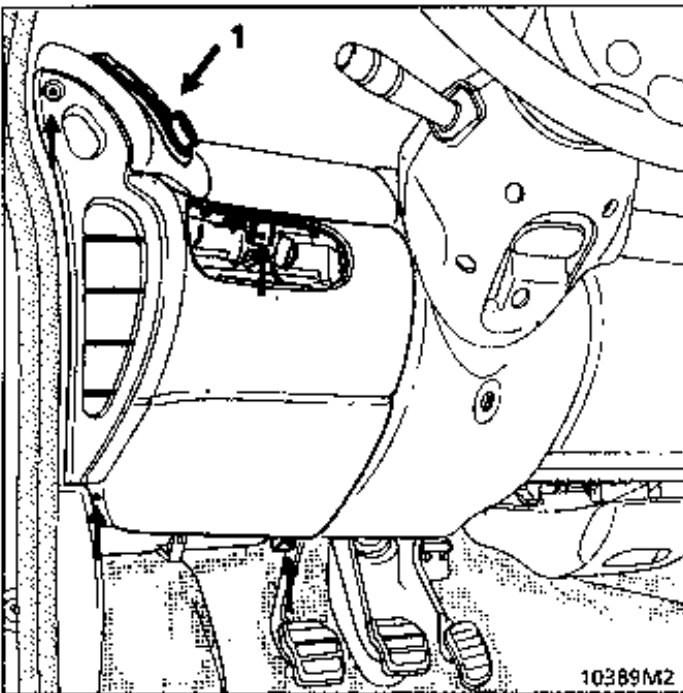
Anschluß	Bezeichnung
1	+ AVC
2	Anlasser

Grauer Stecker (A)

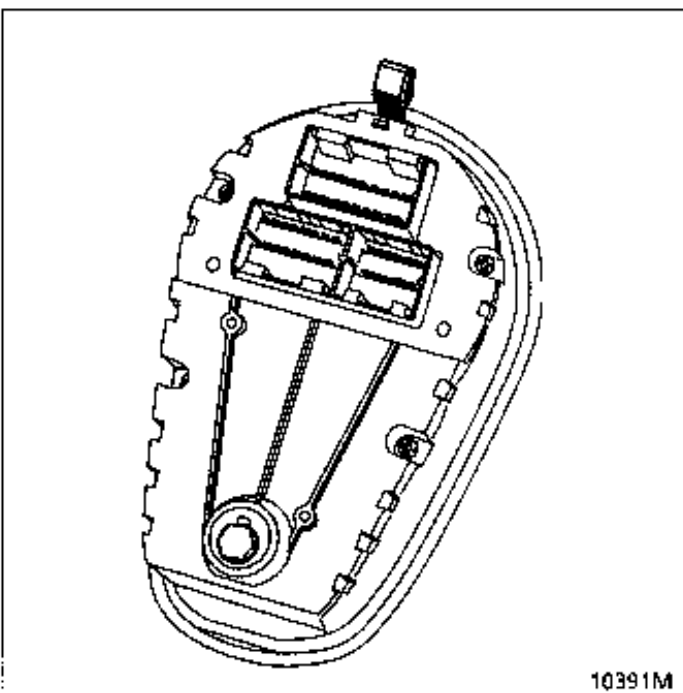
Anschluß	Bezeichnung
1	Zubehör
2	+ APC

Ausbauen:

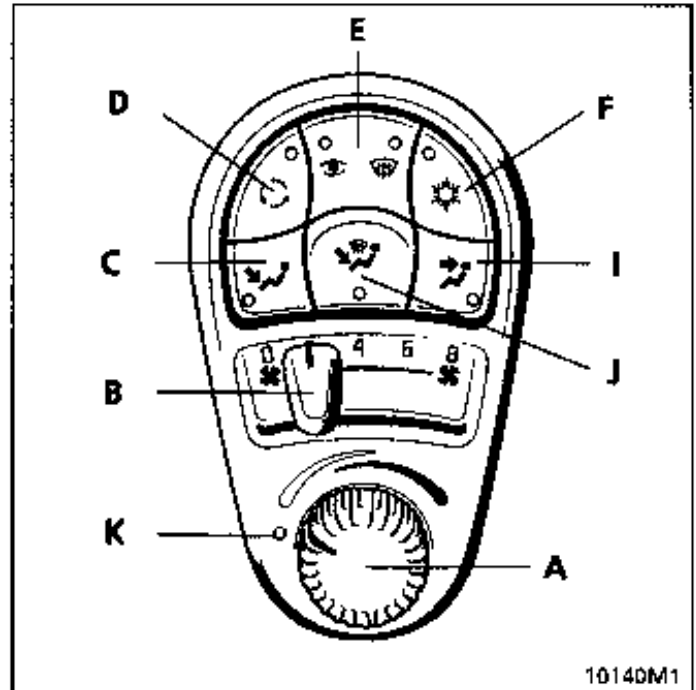
- die Schalterhalterung; sie vorher abziehen,
- die vier Befestigungsschrauben,



- die Betätigung der Klimaanlage (1), hierzu die 8er Schraube lösen
- die Stecker der Betätigungseinheit abziehen.



Beim Austausch oder beim Ausbau der Betätigung der Klimaanlage muß eine Selbsteinstellung vorgenommen werden.

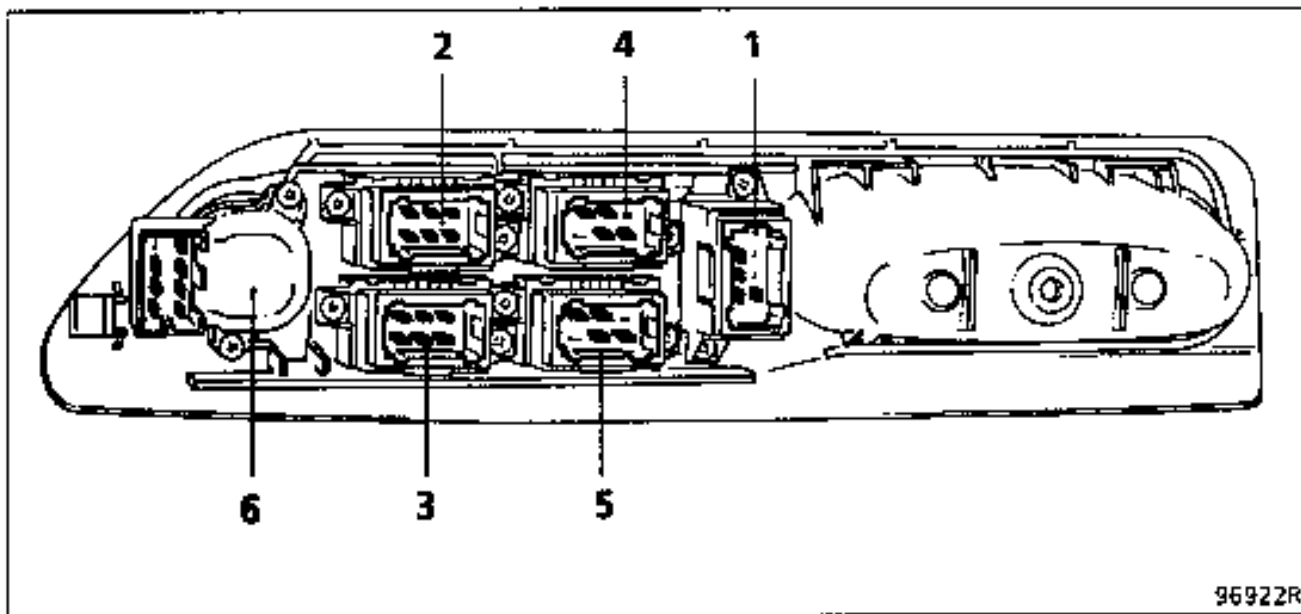


• **Vorgehen:**

Bei ausgeschalteter Zündung:

- Die Betätigung (A) auf kalt stellen (Knopf nach links bis zum Anschlag drehen).
- Die Betätigung für die Luftmenge (B) auf 0 bis zum Anschlag drehen.
- Die Beheizung (E) und den Umschalter (J) gleichzeitig betätigen und die Zündung einschalten.
- Beginnt die Kontrolllampe (K) zu blinken, die Tasten loslassen.
- Die Einstellung ist beendet und korrekt, wenn die Kontrolllampe (K) und die Kontrolllampe der Taste (I) erscheinen.
- Die Einstellung ist beendet und nicht korrekt, wenn die Kontrolllampen der Tasten (C, J und I) erscheinen (siehe Diagnoseheft).
- Funktionsprinzip siehe Kapitel 61 und 62.
- Anschlüsse gemäß Schaltplanübersicht.

Platine in der Armlehne (vollständig)



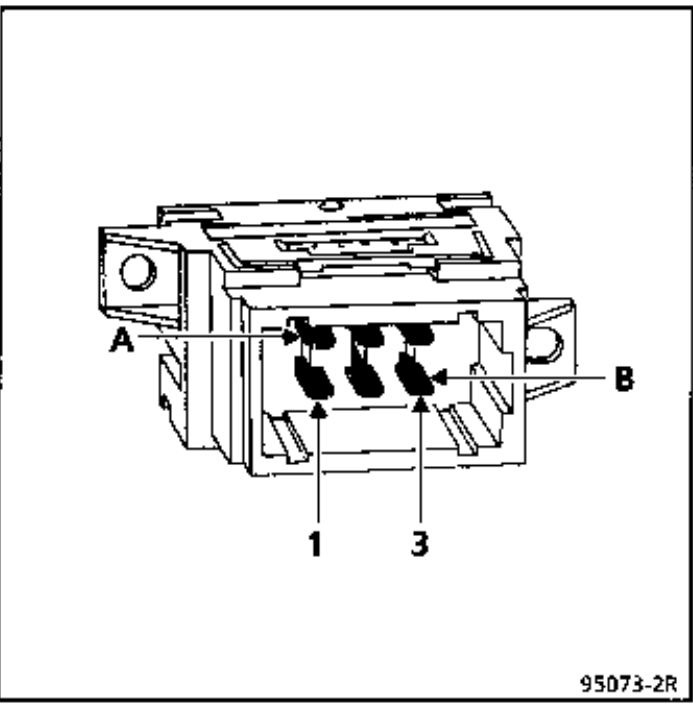
- 1 - Schalter Kindersicherung
- 2 - Schalter Fensterheber Fahrerseite
- 3 - Schalter Fensterheber Beifahrerseite
- 4 - Schalter Fensterheber hinten links
- 5 - Schalter Fensterheber hinten rechts
- 6 - Elektrische Betätigung der Rückspiegel

Ausbau der Schalter

Nach dem Ausbau der Platine in der Armlehne (siehe Kapitel 72) die beiden Befestigungsschrauben des jeweiligen Schalters herausdrehen.

Schalter Kindersicherung

Verriegelt die hinteren Fensterheber.



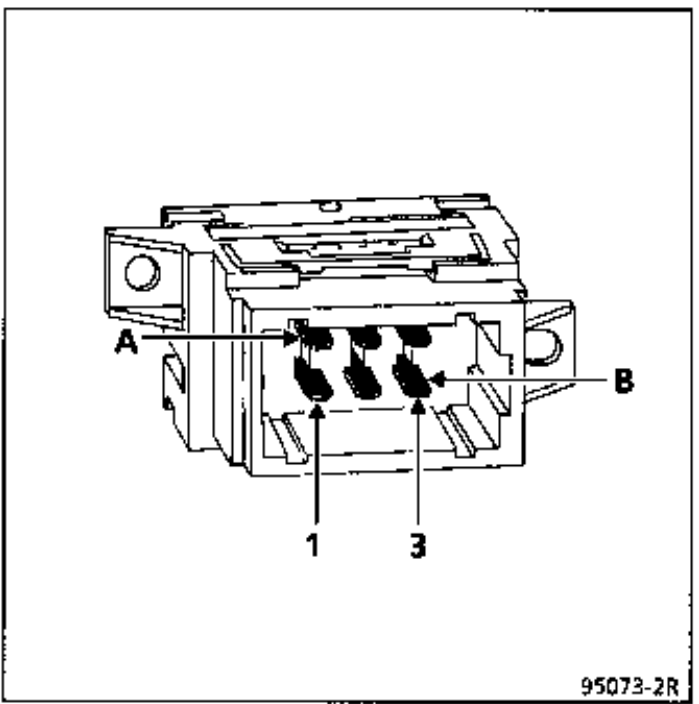
95073-2R

ANSCHLÜSSE
Schwarzer Stecker

Anschluß	Bezeichnung
A1	Nicht belegt
A2	+ Beleuchtung
A3	Verriegelung der hinteren Fensterheber
B1	Masse
B2	Nicht belegt
B3	Nicht belegt

Die Beleuchtung im Schalter kann nicht instandgesetzt werden.

Schalter Fensterheber Fahrerseite mit Impuls



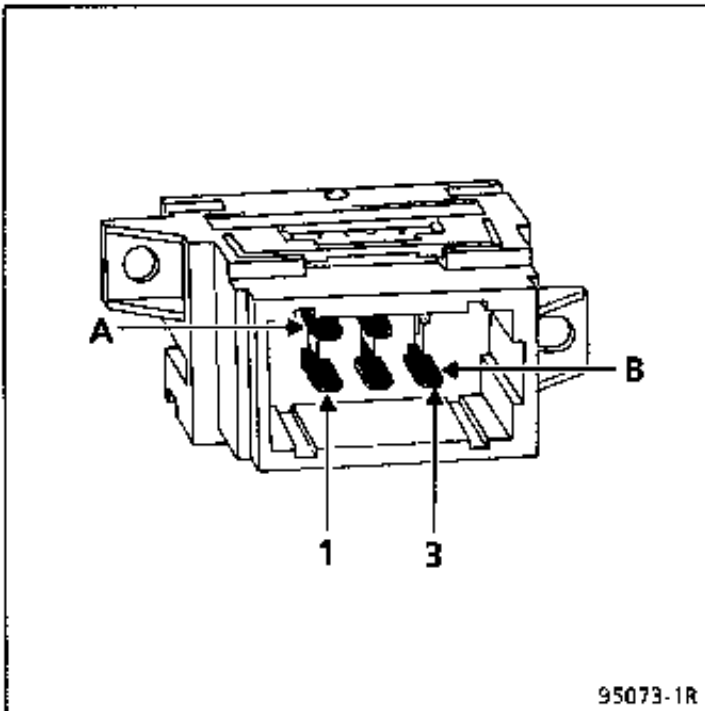
95073-2R

ANSCHLÜSSE
Brauner Stecker

Anschluß	Bezeichnung
A1	- Beleuchtung
A2	Normales Öffnen
A3	Öffnen mit Impuls
B1	Schließen mit Impuls
B2	Normales Schließen
B3	Masse

Die Beleuchtung im Schalter kann nicht instandgesetzt werden.

Schalter Fensterheber Beifahrerseite in der Fahrertür

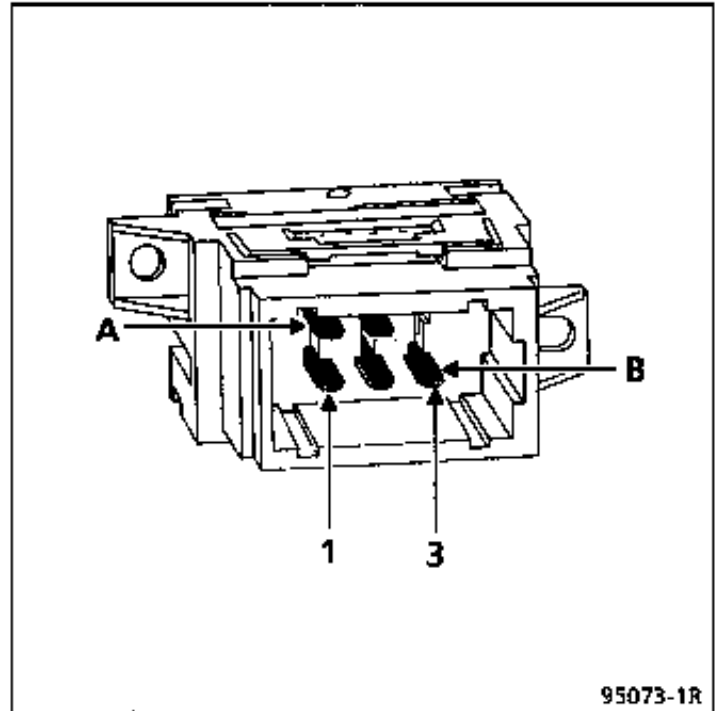


ANSCHLÜSSE
Weißer Stecker

Anschluß	Bezeichnung
A1	+ oder - Motor
A2	+ Beleuchtung
B1	+ APC
B2	Masse
B3	+ oder - Motor

Die Beleuchtung im Schalter kann nicht instandgesetzt werden.

Schalter Fensterheber Fahrerseite hinten links

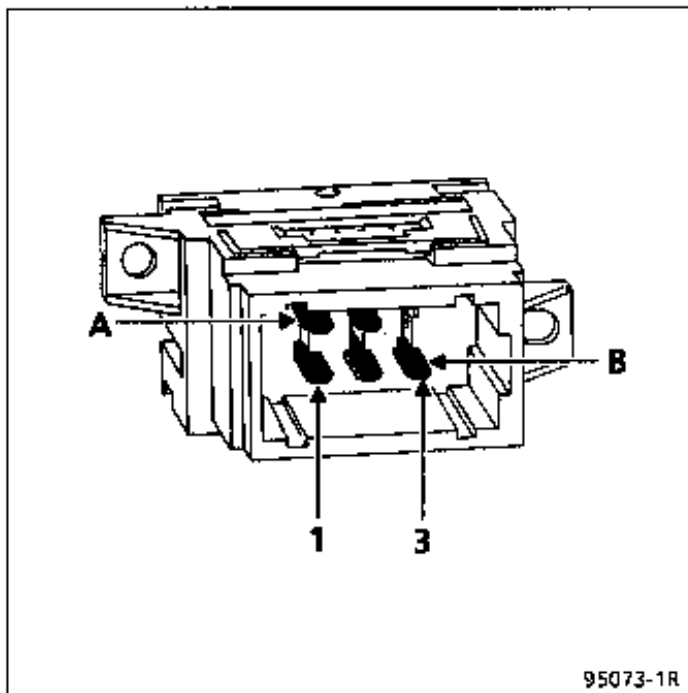


ANSCHLÜSSE
Beigefarbener Stecker

Anschluß	Bezeichnung
A1	+ oder - Motor
A2	+ Beleuchtung
B1	+ APC
B2	Masse
B3	+ oder - Motor

Die Beleuchtung im Schalter kann nicht instandgesetzt werden.

Schalter Fensterheber hinten rechts in der
Fahrtür

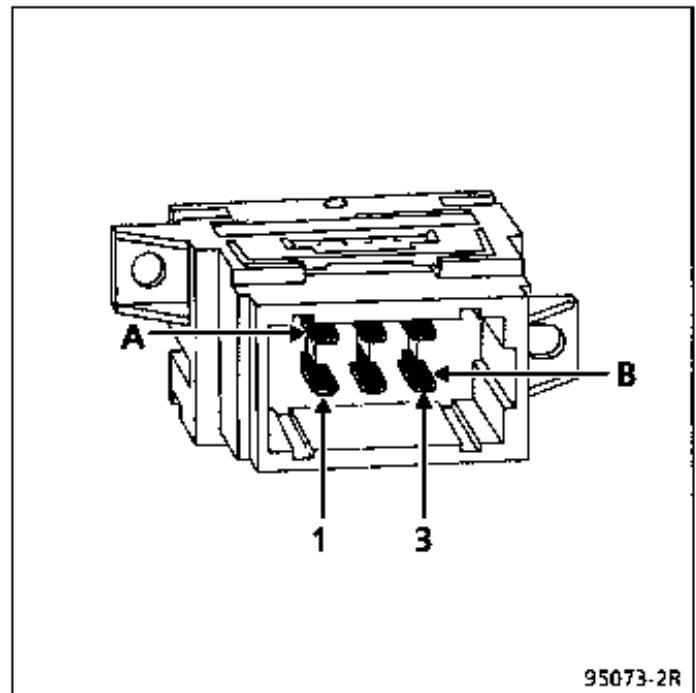


ANSCHLÜSSE
Grauer Stecker

Anschluß	Bezeichnung
A1	+ oder - Motor
A2	+ Beleuchtung
B1	+ APC
B2	Masse
B3	+ oder - Motor

Die Beleuchtung im Schalter kann nicht instand-
gesetzt werden.

Schalter Fensterheber hinten in den Hintertüren

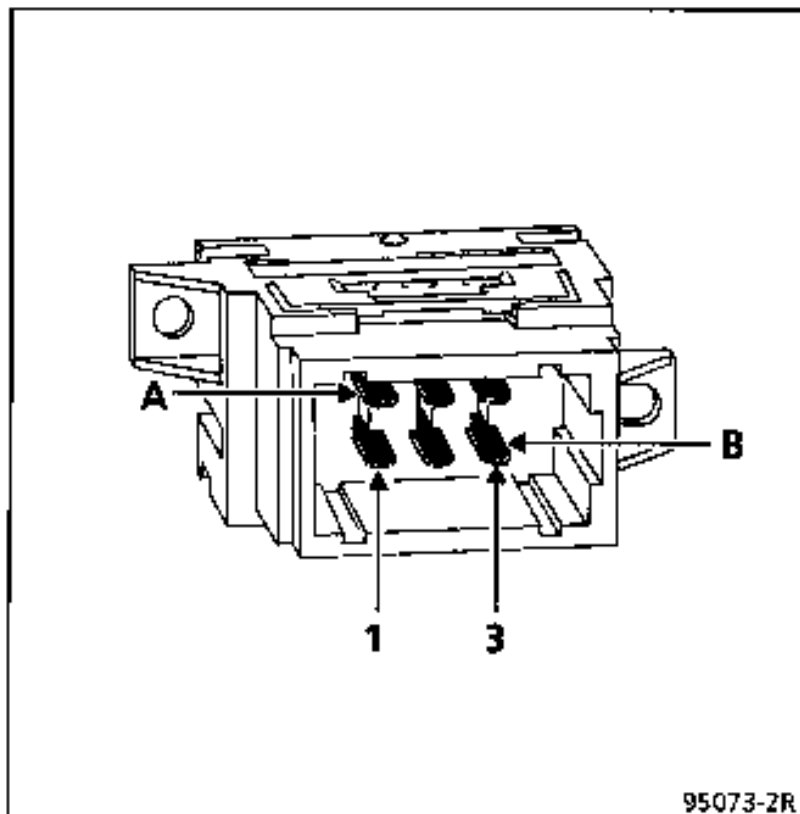


ANSCHLÜSSE
Roter Stecker

Anschluß	Bezeichnung
A1	Stromversorgung Motor
A2	+ Beleuchtung
A3	+ oder - Motor
B1	+ oder - Motor
B2	Masse über Verriegelungsrelais
B3	Stromversorgung Motor

Die Beleuchtung im Schalter kann nicht instand-
gesetzt werden.

Schalter Fensterheber Beifahrerseite in der
Beifahrertür

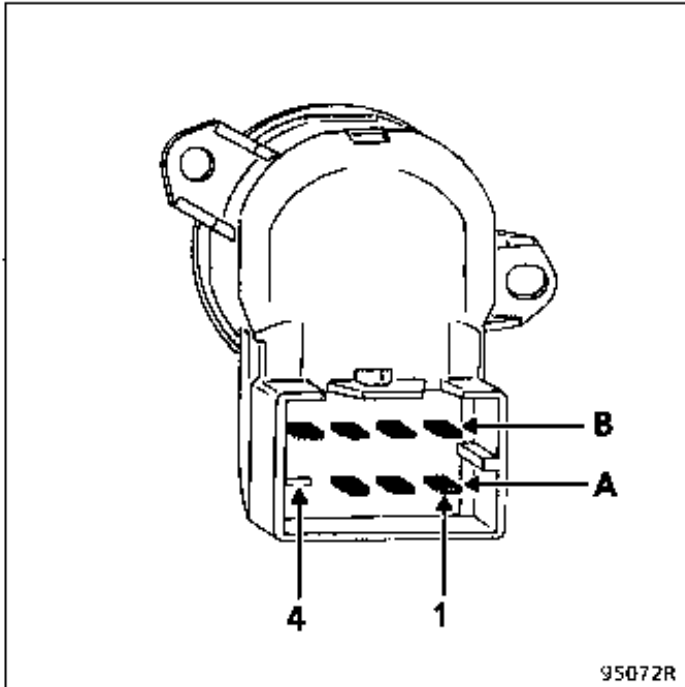


ANSCHLÜSSE
Roter Stecker

Anschluß	Bezeichnung
A1	Stromversorgung Motor
A2	+ Beleuchtung
A3	+ oder - Motor
B1	+ oder - Motor
B2	Masse
B3	Stromversorgung Motor

Die Beleuchtung im Schalter kann nicht instand-
gesetzt werden.

Einstellung der Außenspiegel



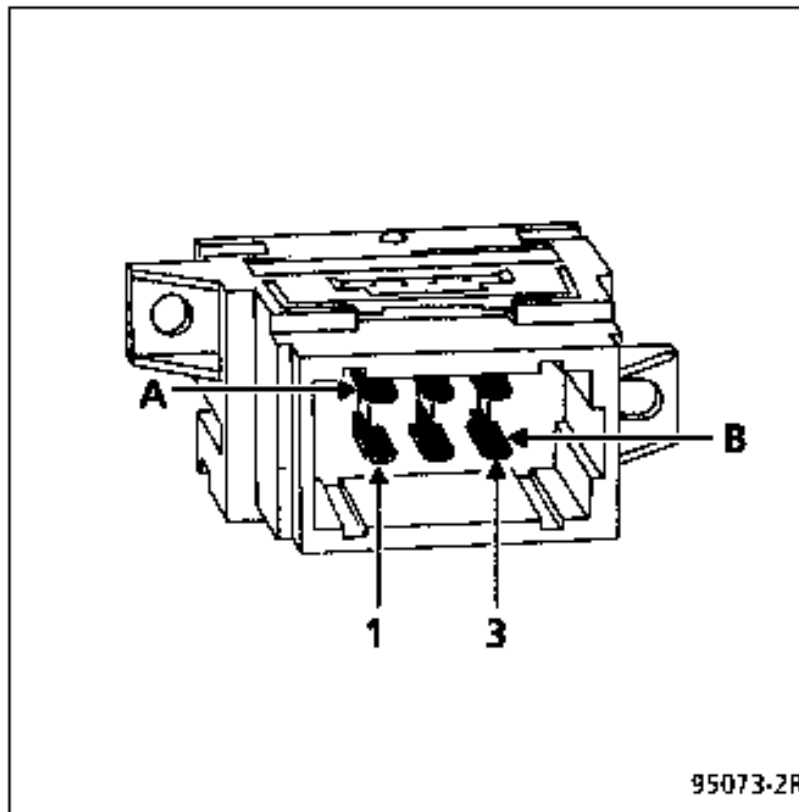
ANSCHLÜSSE
Schwarzer Stecker

Anschluß	Bezeichnung
A1	Einstellung rechts/links Außenspiegel Beifahrerseite
A2	+ AVC
A3	Einstellung oben/unten Außenspiegel Beifahrerseite
A4	Nicht belegt
B1	Einstellung rechts/links Außenspiegel Fahrerseite
B2	Einstellung oben/unten Außenspiegel Fahrerseite
B3	Masse
B4	Gemeinsame Zuleitung Außenspiegel

Schaltstellung	Ausgänge				
	B4	B2	B1	A1	A3
Außen- spiegel links	↑	+			
	↓	-			
	← →	+	+		
Außen- spiegel rechts	↑				+
	↓				-
	← →			+	

Hinweis: Der Schalter verfügt nicht über eine Nachtbeleuchtung.

Schalter Schiebedach

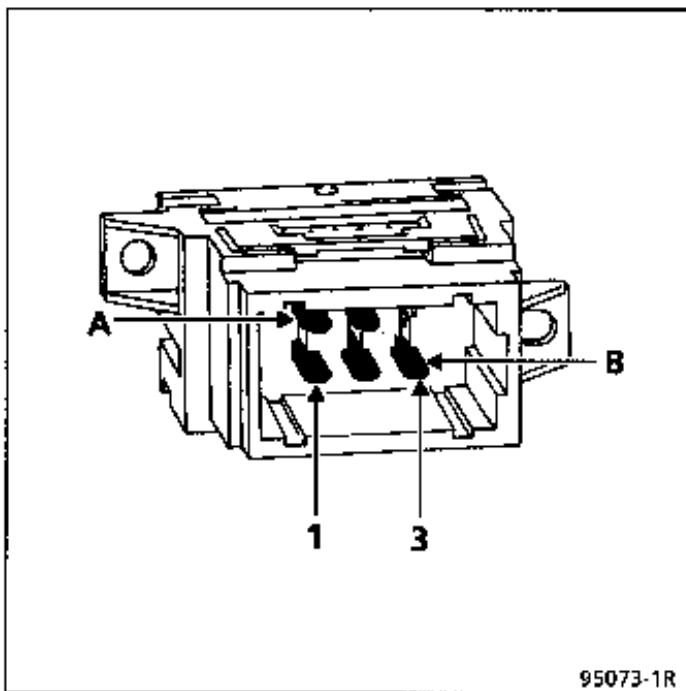


ANSCHLÜSSE

Anschluß	Bezeichnung
A1	Motor Schiebedach und Relais
A2	Standlicht
A3	Nicht belegt
B1	+ APC
B2	Masse
B3	Motor über Relais

Die Beleuchtung im Schalter kann nicht instand-
gesetzt werden.

Schalter Zentralverriegelung



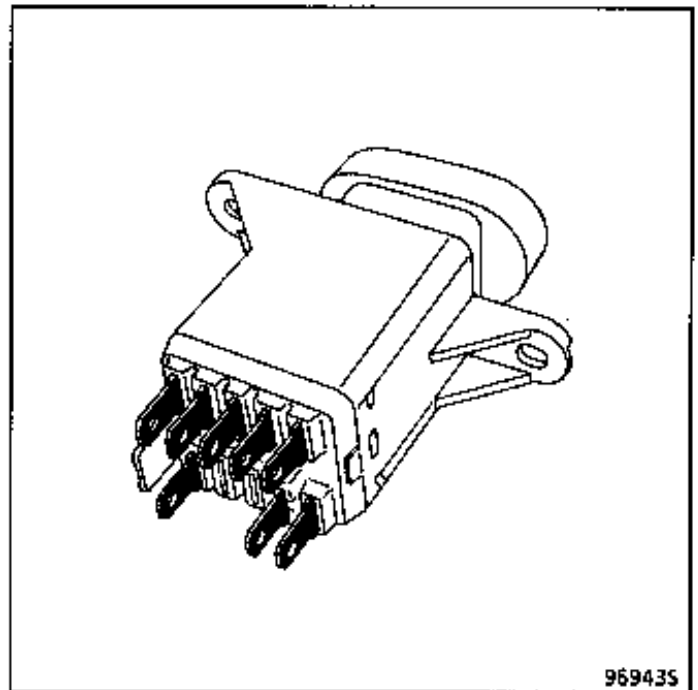
95073-1R

ANSCHLÜSSE
Brauner Stecker

Anschluß	Bezeichnung
A1	Steuerung Öffnen Zentralverriegelung*
A2	Masse
B1	+ Beleuchtung
B2	Masse
B3	Steuerung Schließen Zentralverriegelung*

Die Beleuchtung im Schalter kann nicht instand-
gesetzt werden.

Schalter Warnblinkanlage



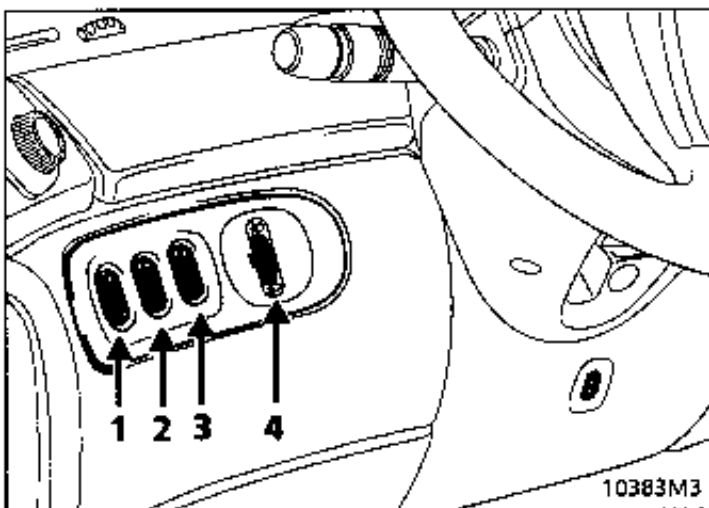
96943S

ANSCHLÜSSE
Weißer Stecker

Anschluß	Bezeichnung
1	Blinker links
2	Blinker rechts
3	Masse
4	+ AVC
5	+ APC
6	Kontrolllampe
7	+ Beleuchtung
10	Ausgang Blinkanlage

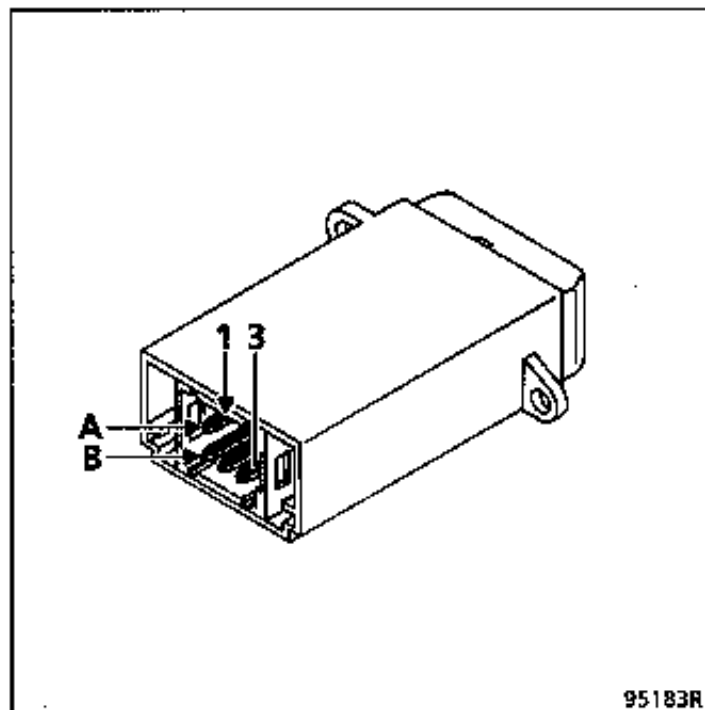
* elektrische Zentralverriegelung

Steckermodul am Armaturenbrett



- 1) Schalter mit Impuls für Heckscheibenbeheizung
- 2) Schalter des Fahrgeschwindigkeitsreglers
- 3) Schalter für geringe Bodenhaftung des Automatikgetriebes
- 4) Scheinwerfersteller

Schalter des Fahrgeschwindigkeitsreglers



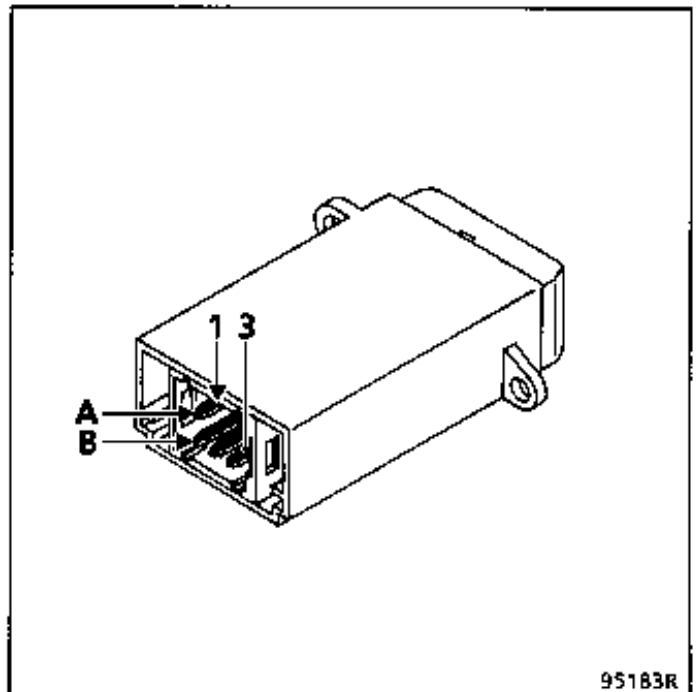
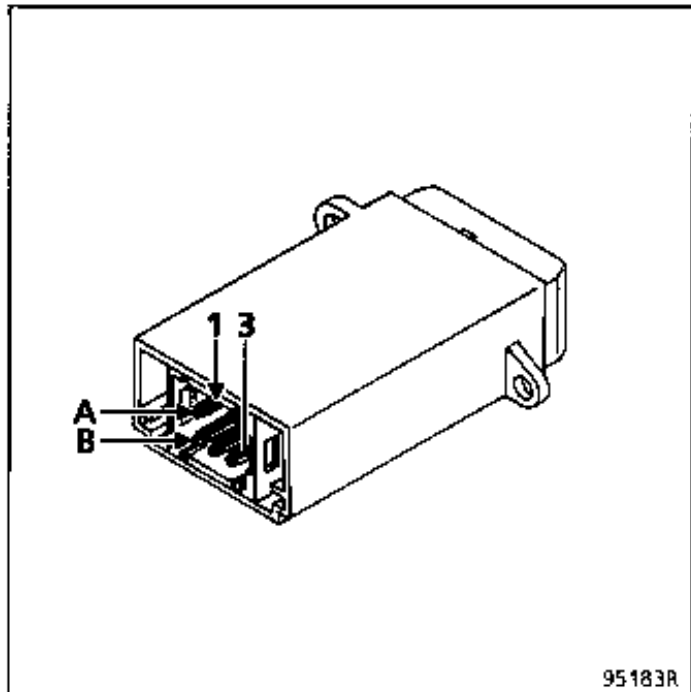
ANSCHLÜSSE

Anschluß	Bezeichnung
A1	Masse
B1	+ Beleuchtung
B2	+ APC
B3	Stromversorgung Fahrgeschwindigkeitsregler

Die Beleuchtung im Schalter kann nicht instandgesetzt werden.

Schalter für geringe Bodenhaftung des Automatikgetriebes

Schalter mit Impuls für Heckscheibenbeheizung



ANSCHLÜSSE

ANSCHLÜSSE

Anschluß	Bezeichnung
A1	+ Beleuchtung
B1	Masse
B2	Steuergerät
B3	+ APC

Anschluß	Bezeichnung
A1	+ Beleuchtung
B1	Masse
B2	Betätigung der Beheizung
B3	+ APC

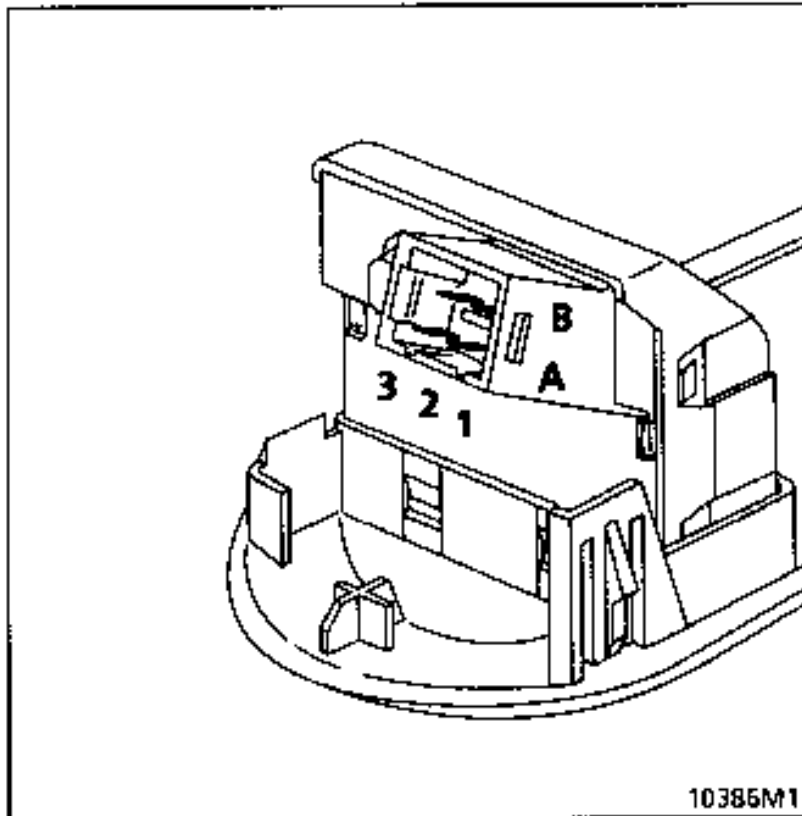
Die Beleuchtung im Schalter kann nicht instandgesetzt werden.

Die Beleuchtung im Schalter kann nicht instandgesetzt werden.

Funktion:

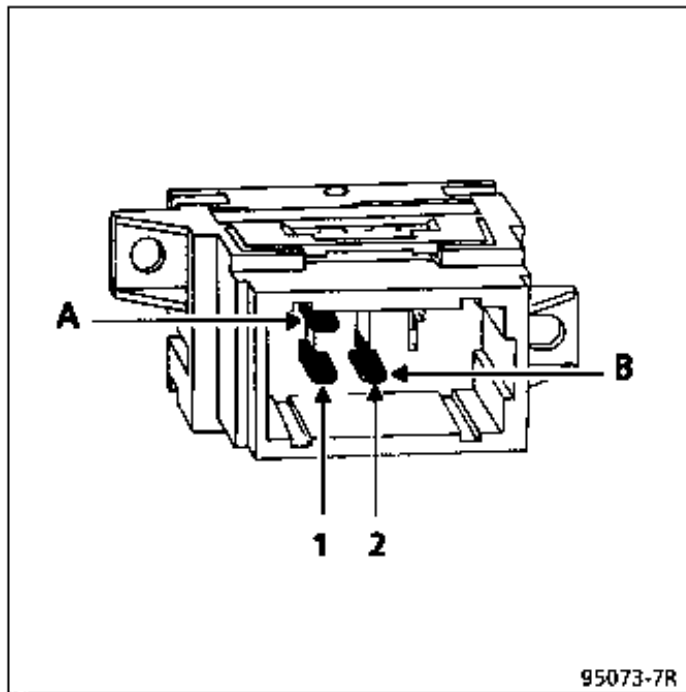
Wird bei Fahrbetrieb auf Untergründen mit geringer Bodenhaftung aktiviert (Schnee, Glatteis ...). Durch die Betätigung des Schalters wird das Anlassen im zweiten Gang unabhängig von der Stellung des Hebels erzwungen.

Scheinwerfersteller



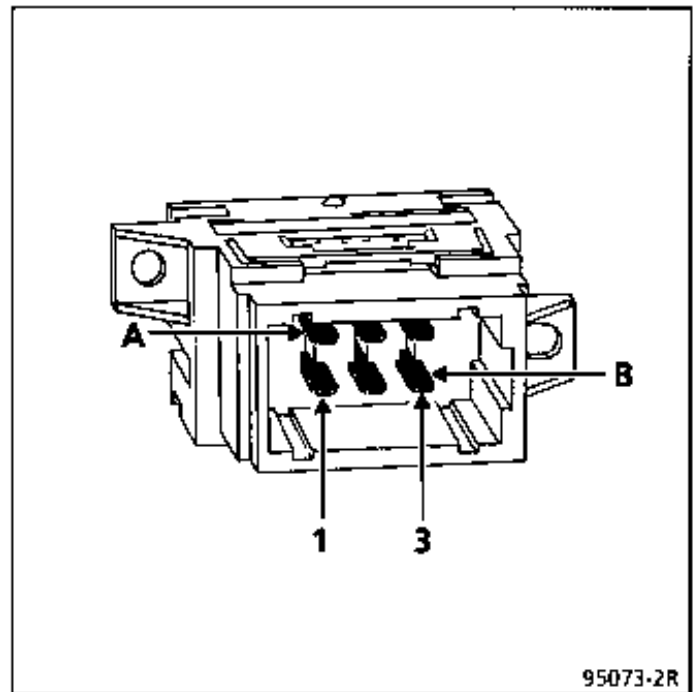
Anschluß	Bezeichnung
A1	Nicht belegt
A2	Masse
A3	Scheinwerfersteller
B1	Ablendlicht
B2	Beleuchtung
B3	Nicht belegt

Schalter Sitzbeheizung



95073-7R

Anschlußstecker des Sitzes



95073-2R

ANSCHLÜSSE

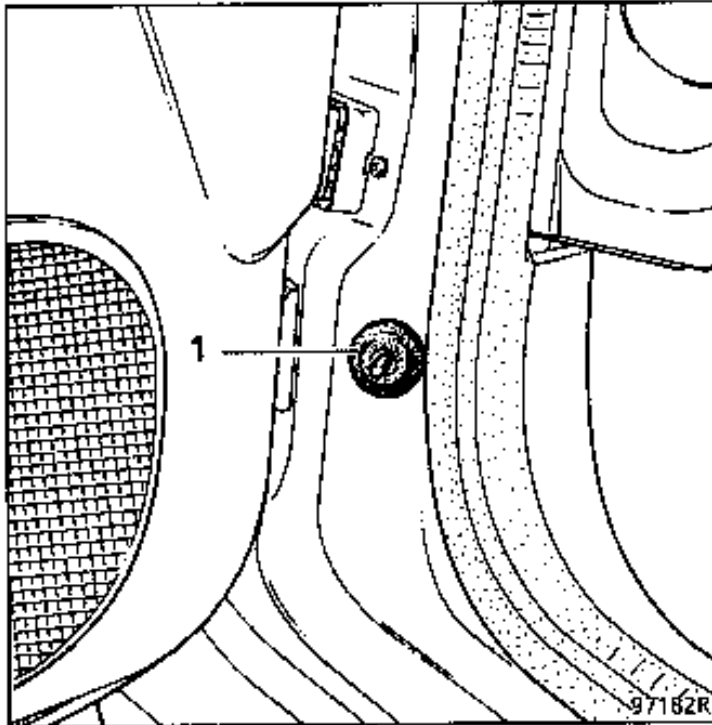
Anschluß	Bezeichnung
A1	Masse
B1	Kontrollampe Sitzbeheizung
B2	Schalter Heizdecke

ANSCHLÜSSE

Anschluß	Bezeichnung
A1	+ APC
A2	Nicht belegt
A3	+ Sitz
B1	Nicht belegt
B2	Masse
B3	Kontrollampe Heizung

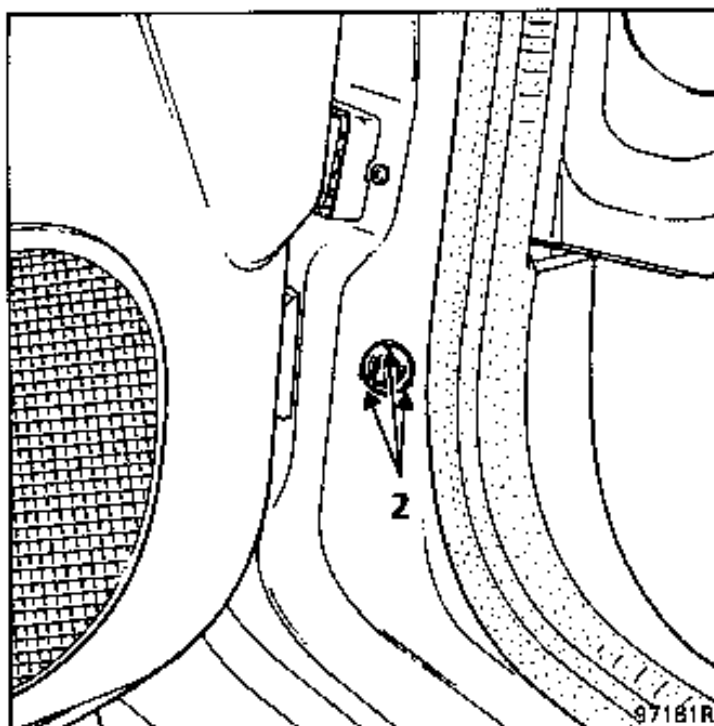
AUS- UND EINBAU

Den Dichtgummi (1) ausbauen.



Die drei Aussparungen (2) des Schalters so ausrichten, daß sie denen der Karosserie gegenüberliegen.

Einen Metallstift (z.B. Niet) in jede Aussparung einsetzen.



Den Schalter mit Hilfe eines Schraubendrehers abziehen.

AUSBAU

Bei ausgeschalteter Zündung:

Das untere Schließblech lösen.

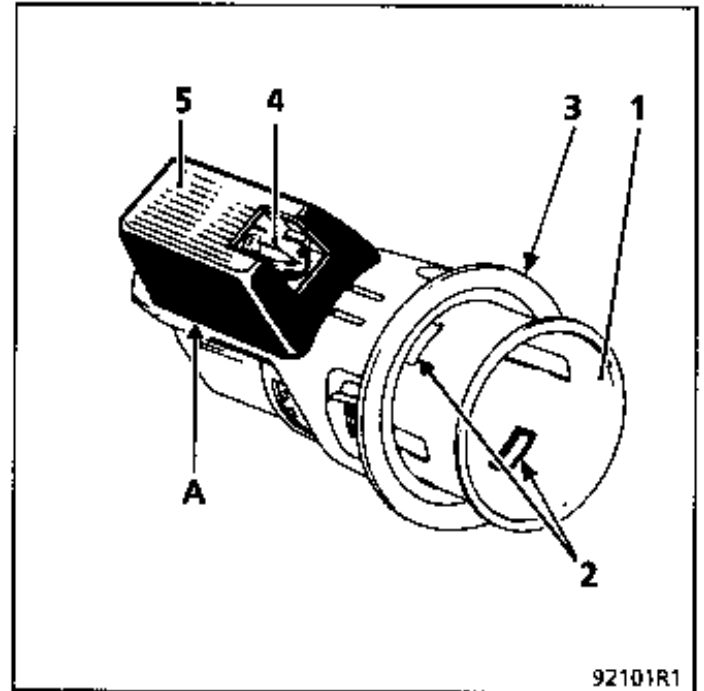
Die Halterung des Aschenbechers ausbauen; hierzu die vier Schrauben lösen.

Die zwei Schrauben des Bleches lösen und das Blech ausbauen.

Die Stecker abziehen.

Das Heizteil des Zigarettenanzünders herausnehmen.

Zum Ausbau des Zigarettenanzünders (1) die beiden Nasen (2) nach hinten schieben und lösen.



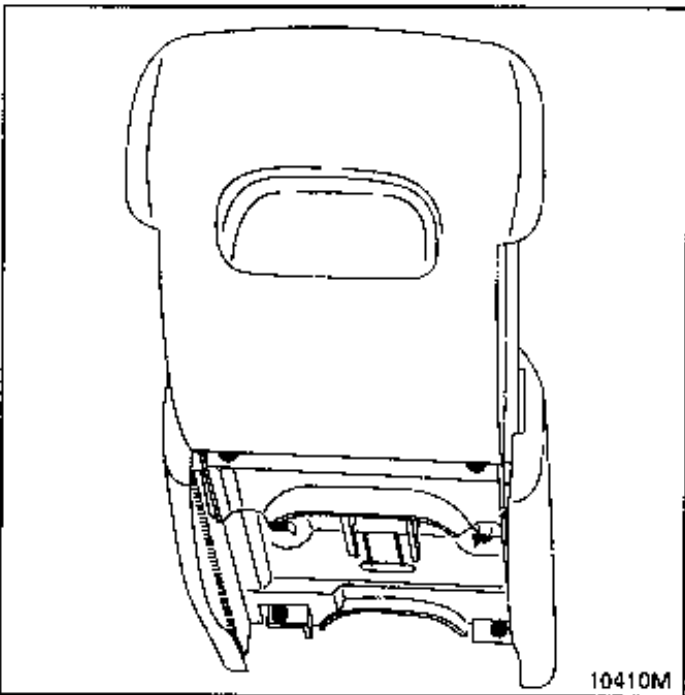
Die Kunststoffverkleidung der Beleuchtung (3) abnehmen.

HINWEIS: Zum Austausch der Glühlampe (4) den kompletten Zigarettenanzünder ausbauen und das Schild (5) in (A) lösen; dann die Glühlampe herausnehmen.

ANSCHLÜSSE

Anschluß	Bezeichnung
1	Masse
3	+ APC

Kabel: + Beleuchtung



AUSBAU – EINBAU

Die Batterie abklemmen.

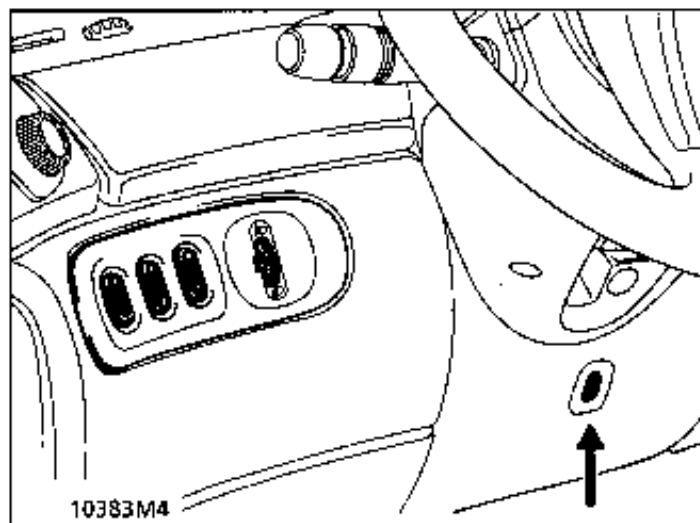
Dabei das Lenkrad nicht ausbauen.

Ausbauen:

- die obere und untere Halbschale des Lenkrades und das Radio (wenn vorhanden),
- die linke untere Konsole,
- die obere Stoffabdeckung,
- die untere Mittelkonsole nach der Beschreibung im Kapitel „Ausbau des Armaturenbrettes“ (siehe Kapitel 57).

Den Rheostat abklemmen.

Die beiden Schrauben lösen und den Rheostat von der Konsole abnehmen.



Anschluß	Bezeichnung
1	Kombiinstrument
2	+ Batterie
3	+ Betätigung
4	Masse
5	Standlicht
6	Schaltereinheit

UHR

Die Uhr kann nicht von der Instrumententafel abgebaut werden.

ERFORDERLICHE SPEZIALWERKZEUGE

Elé. 1294-01 Ausbauwerkzeuge für Wischerarme

Anzugsdrehmoment:

- der vier Schrauben (B) 1 daNm
- der Muttern (C) 1,5 daNm
- der Wischerarme 3,2 daNm

AUSBAU DES GESAMTEN MECHANISMUS MIT MOTOR

Überprüfen, ob sich der Motor in der Endstellung befindet.

Die Motorhaube öffnen.

Die Batterie abklemmen.

Die Befestigungsmuttern der zwei Wischerarme ausbauen.

Die Wischerarme mittels Werkzeug Elé. 1294-01 von den Verstellachsen abziehen.

Aus- und Einbau des Windlaufgitters (siehe Kapitel 42).

Das Windlaufgitter auf der Motorseite lösen.

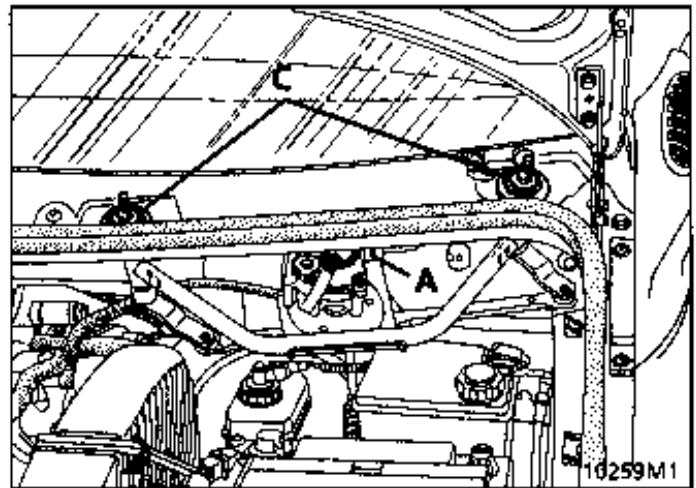
Die Schläuche der Scheibenwascherdüsen abziehen.

Das Windlaufgitter ausbauen.

Den Stecker (A) vom Frontscheibenwischer abziehen.

Die vier Befestigungsschrauben (B) des gesamten Mechanismus mit Motor ausbauen.

Die Muttern (C) der Verstellachsen der Scheibenwischer ausbauen (36er Hülse).



EINBAU

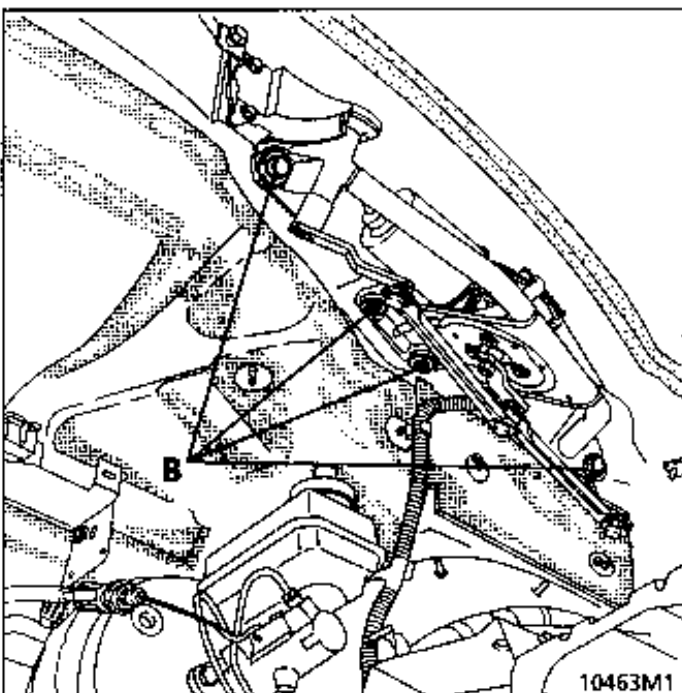
Den Mechanismus ausbauen. Den Stecker (A) wieder anschließen.

Überprüfen, ob sich der Motor in der Endstellung befindet. Dazu die Batterie anschließen und den Scheibenwischerschalter in die Endstellung bringen. Anschließend die Wischerarme einsetzen.

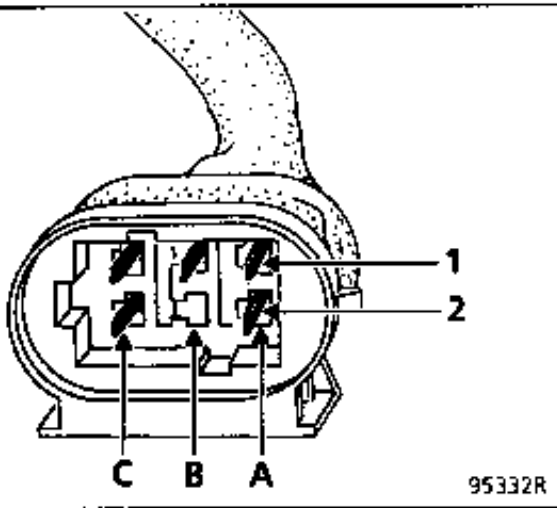
Die Rillen in den Achsen der Wischerarme mit einer Metallbürste reinigen.

Die Wischerarme wieder einsetzen. Dazu den Wischer auf die mittels Siebdruck aufgetragenen Markierungen in der Windschutzscheibe setzen.

Neue Befestigungsmuttern für die Wischerarme einsetzen und mittels eines Drehmomentschlüssels mit 3,2 daNm festziehen.



ANSCHLÜSSE



Anschluß	Bezeichnung
A1	Niedrige Geschwindigkeit
A2	Endstellung
B1	Hohe Geschwindigkeit
B2	Nicht belegt
C1	+ Endstellung
C2	Masse

HINWEIS: Die Anschlußnummern sind an den Steckanschlüssen der Bauteile gekennzeichnet.

AUSBAU DES MOTORS

Ausbauen:

- Beim Ausbau der Einheit Mechanismus/Motor so vorgehen wie oben beschrieben,
 - die Mutter der Achse des Motors (E); dann das Gestänge lösen (zuvor Position markieren),
 - die drei Befestigungsschrauben (F) des Motors.
- Den Motor ausbauen.

Die Stecker der Halterung lösen.

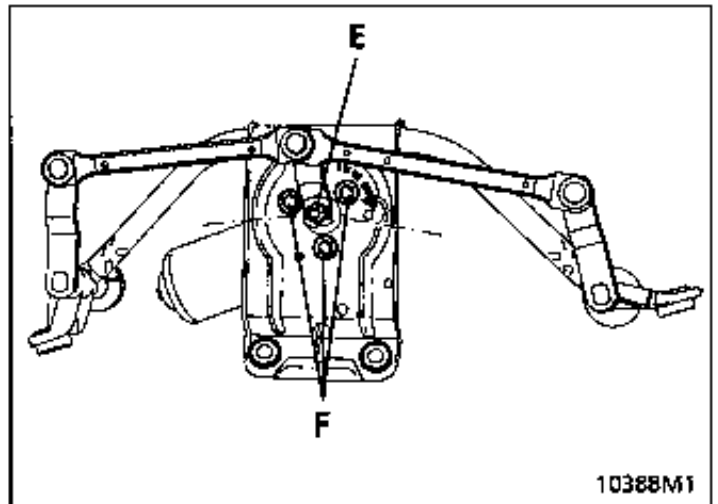
EINBAU DES MOTORS

Den Stecker an seiner Halterung befestigen.

Den Motor auf der Halteplatte befestigen.

Auf den Kabelstrang achten.

Das Antriebsgestänge gegenüber der beim Ausbau vorgenommenen Markierung anbringen.



Anzugsdrehmoment:

- Mutter der Motorachse	0,8 daNm
- Mutter der Wischerarme	1,2 daNm
- Schraube (B)	1 daNm

AUSBAU DER EINHEIT MECHANISMUS/MOTOR

Die Batterie abklemmen.

Ausbauen:

- die Befestigungsmutter des Wischerarms,
 - den Wischerarm mit Hilfe des Spezialwerkzeuges Elé. 1294-01 von seiner Achse abziehen.
- Den Schlauch des Scheibenwaschers abziehen.
Die Schutzkappe der Scheibenwischerachse und anschließend die mittlere Schraube und die Distanzbuchse ausbauen.
- Die Mutter der Achse des Motors entfernen.

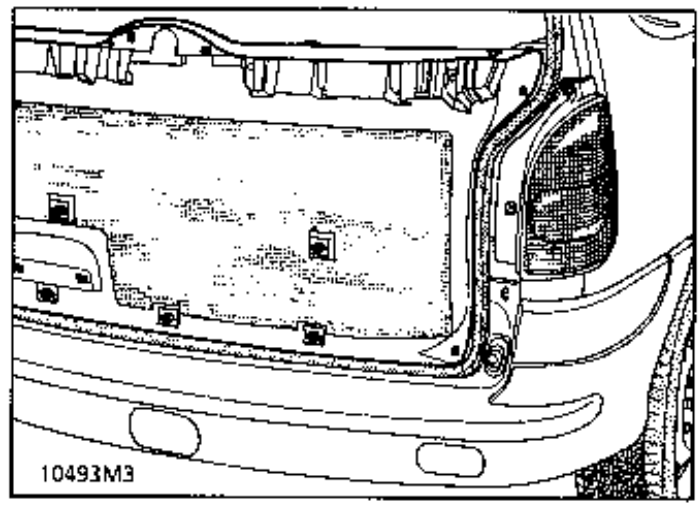
VORSICHT wenn das Fahrzeug mit einer zu öffnenden Scheibe ausgerüstet ist.

Ausbauen:

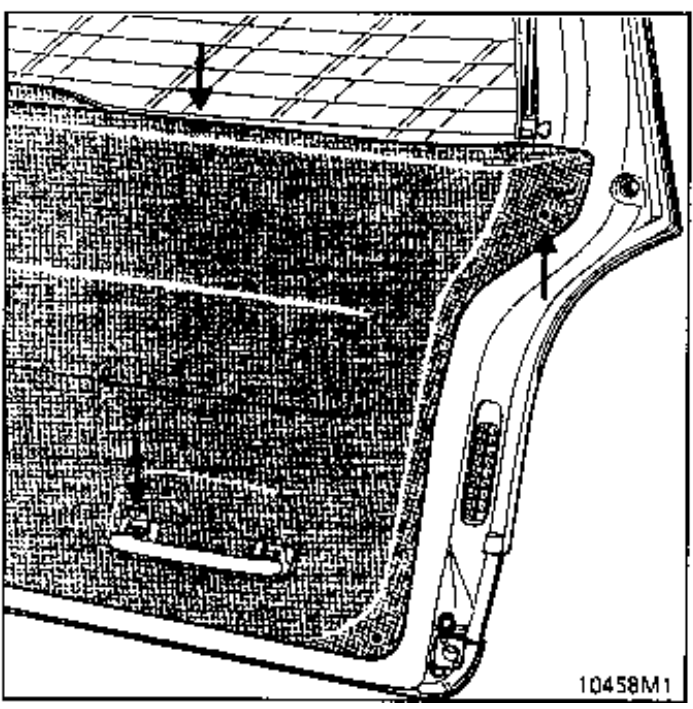
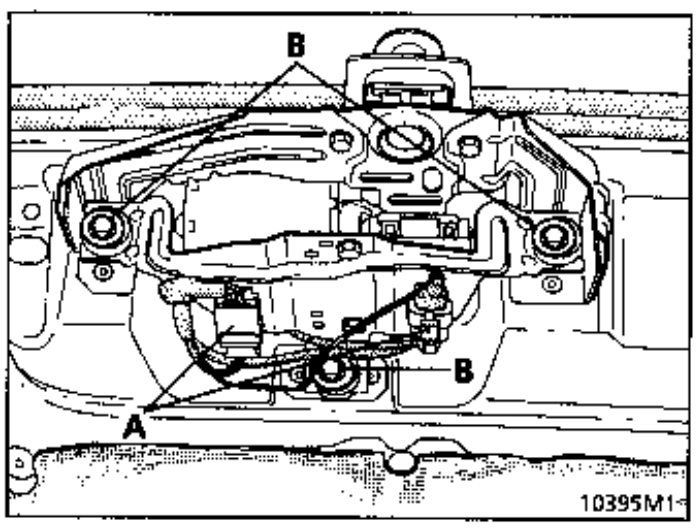
- Die Zierblende des Scheibenwischers lösen.
- Die beiden oberen Befestigungsflansche lösen.
 - Griff zum Seitwärtsziehen (zwei Schrauben).
 - die vier Befestigungsschrauben der Ecke der Verkleidung.

- die Nebelscheinwerfer, um an die Befestigungsflansche der Verkleidung zu gelangen.

Die drei Befestigungsklipse lösen.
Die Verkleidung anheben und abnehmen.



Den oder die Stecker (A) des hinteren Scheibenwischers abziehen.
Die drei Befestigungsschrauben (B) der Einheit Mechanismus/Motor herausdrehen.



EINBAU DER EINHEIT MECHANISMUS/MOTOR

Vor dem Einbau der Wischerarme überprüfen, ob sich der Motor in der Endposition befindet.

- Ist keine zu öffnende Scheibe vorhanden, den Wischerarm auf die Markierung der Scheibe setzen (Markierung 0).
- Mit zu öffnender Scheibe den Wischerarm auf den Anschlag Parkposition setzen.

ANSCHLÜSSE bei zu öffnender Scheibe

Anschluß	Bezeichnung
A1	+ AVC
A2	Nicht belegt
A3	Masse
B1	Intervallschaltung
B2	Scheibenwascherpumpe
B3	Kontakt Alle Scheiben geschlossen

Zu öffnende Scheibe: Das Intervallrelais ist in den Motor integriert.

ANSCHLÜSSE ohne zu öffnende Scheibe

Anschluß	Bezeichnung
A1	+ AVC
A2	Nicht belegt
A3	Masse
B1	Intervallschaltung
B2	Scheibenwascherpumpe
B3	Nicht belegt

Das Intervallrelais ist auf der Halteplatte des Heckscheibenwischermotors befestigt.

Funktionsprinzip

Es handelt sich um eine Zweiwege-Elektropumpe, mit der die Flüssigkeit entsprechend der jeweiligen Stromversorgung der drei Anschlüsse des Steckers (E) aus einem Behälter entweder zum Frontscheibenwischer oder zum Heckscheibenwischer gefördert wird.

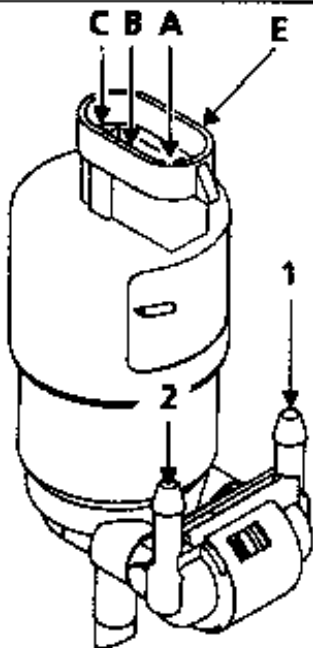
Zwei Fälle sind möglich:

Anschluß	Stromversorgung
A	+
B	-
C	Nicht belegt

Die Flüssigkeit wird über das weiße Endstück (1) gefördert; der Frontscheibenwischer wird versorgt.

Anschluß	Stromversorgung
A	-
B	+
C	Nicht belegt

Die Flüssigkeit wird über das schwarze Endstück (2) gefördert; der Heckscheibenwischer wird versorgt.

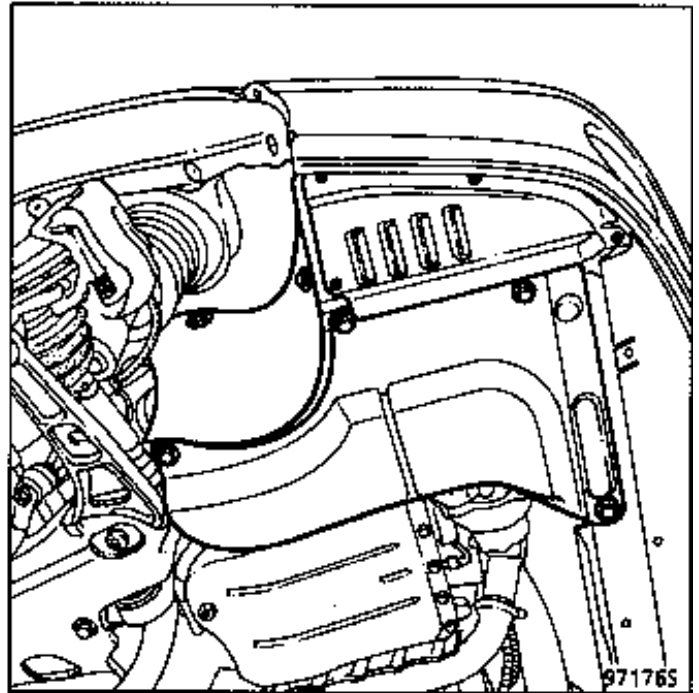


D18501

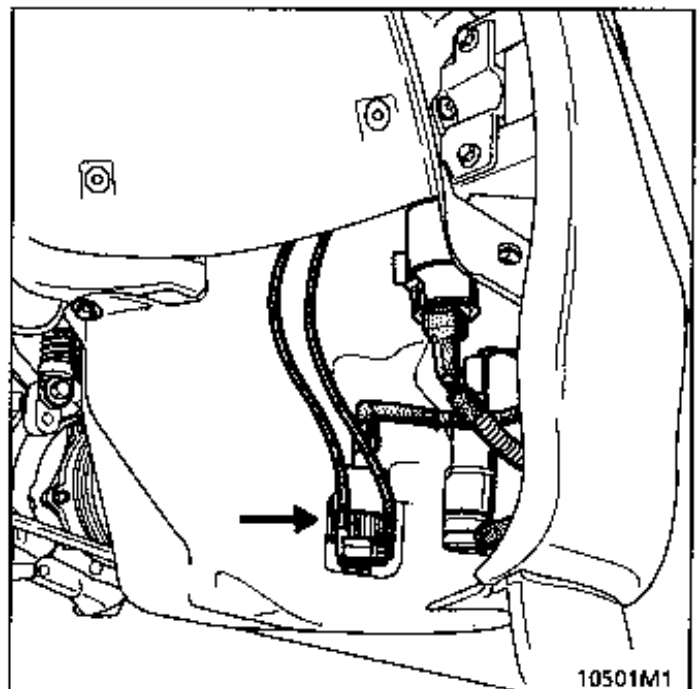
AUSBAU DER PUMPE DER SCHEIBENWISCHER

Den Motorunterschut mit der Erweiterung ausbauen.

Den Stecker abziehen.

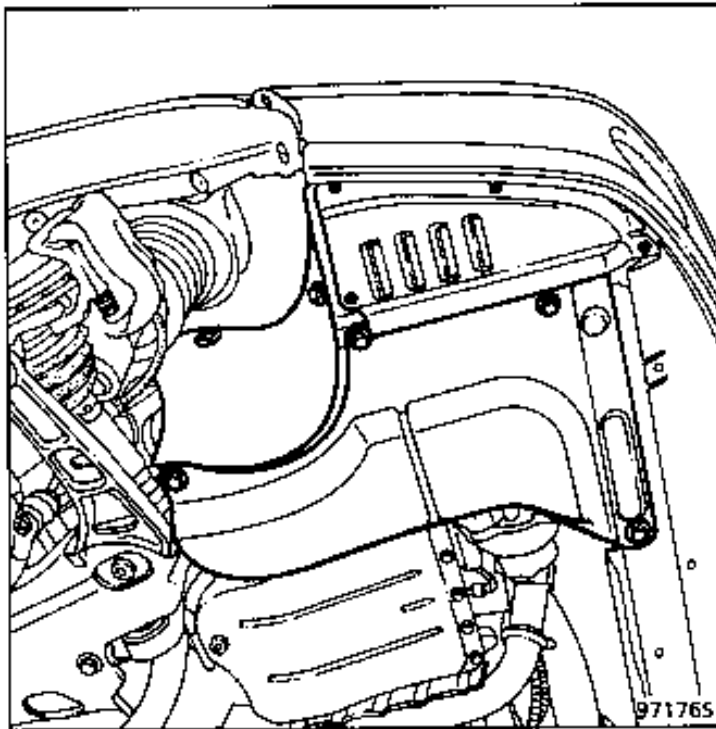


ACHTUNG: Beim Ausbau die Pumpe abziehen, dabei die zwei Leitungen der vorderen und hinteren Scheibenwascher markieren.



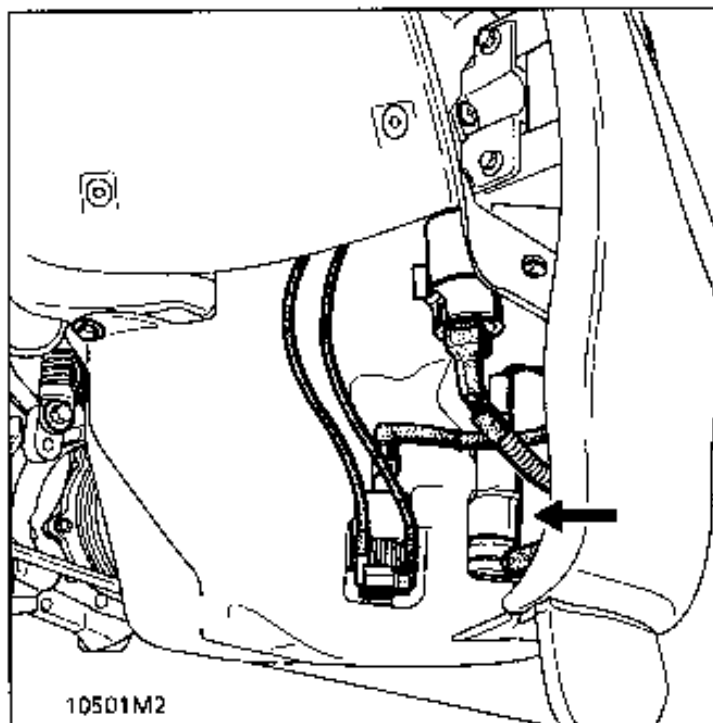
AUSBAU DER PUMPE DER SCHEINWERFERWISCHER

Den Motorunterschut mit der Erweiterung ausbauen.



Abziehen:

- den Stecker,
- die Leitung.

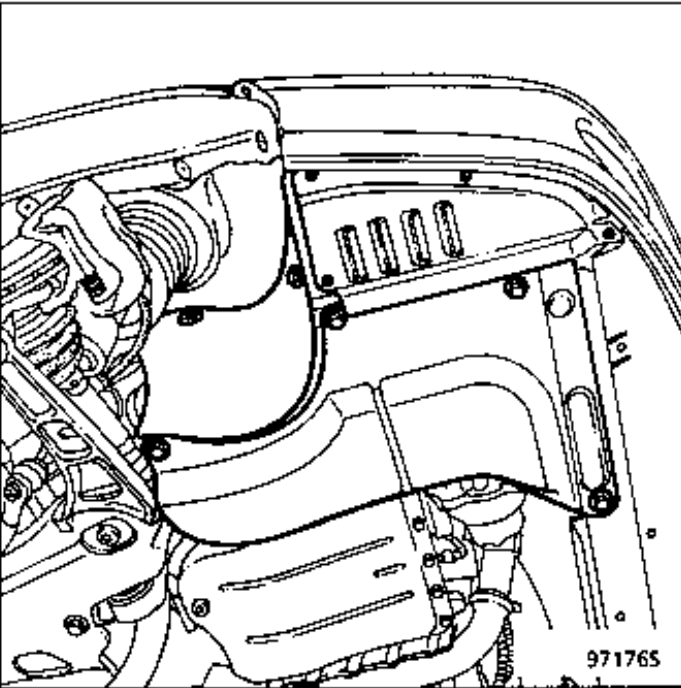


AUSBAU DES SCHEIBENWASCHBEHÄLTERS

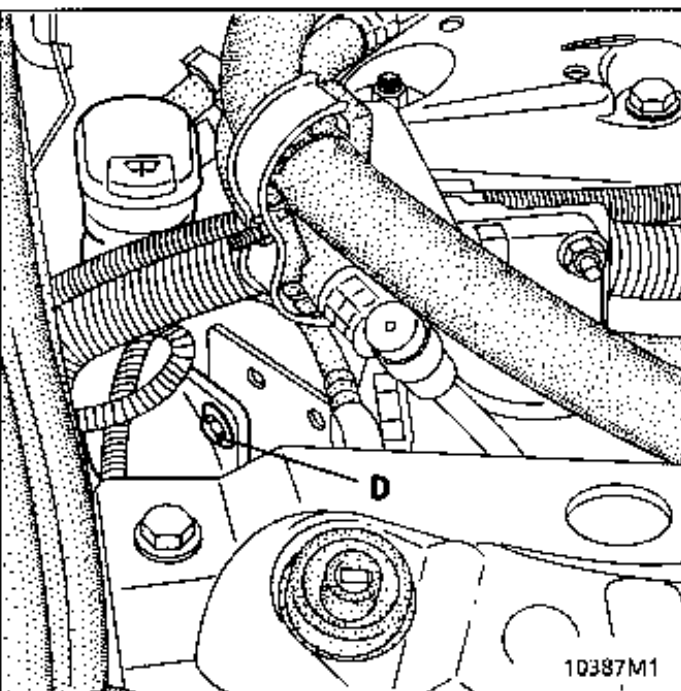
Den Motorunterschutzh mit der Erweiterung ausbauen.

Abziehen:

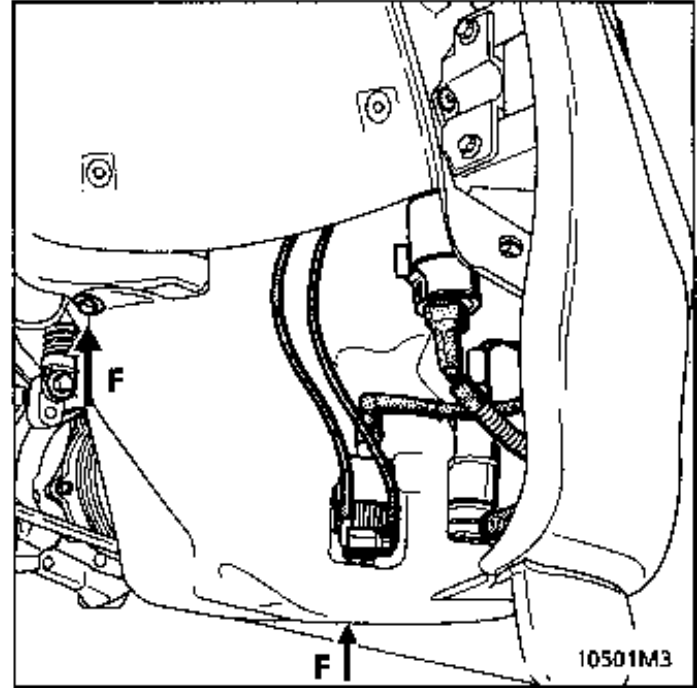
- die Stecker,
- die Leitungen.



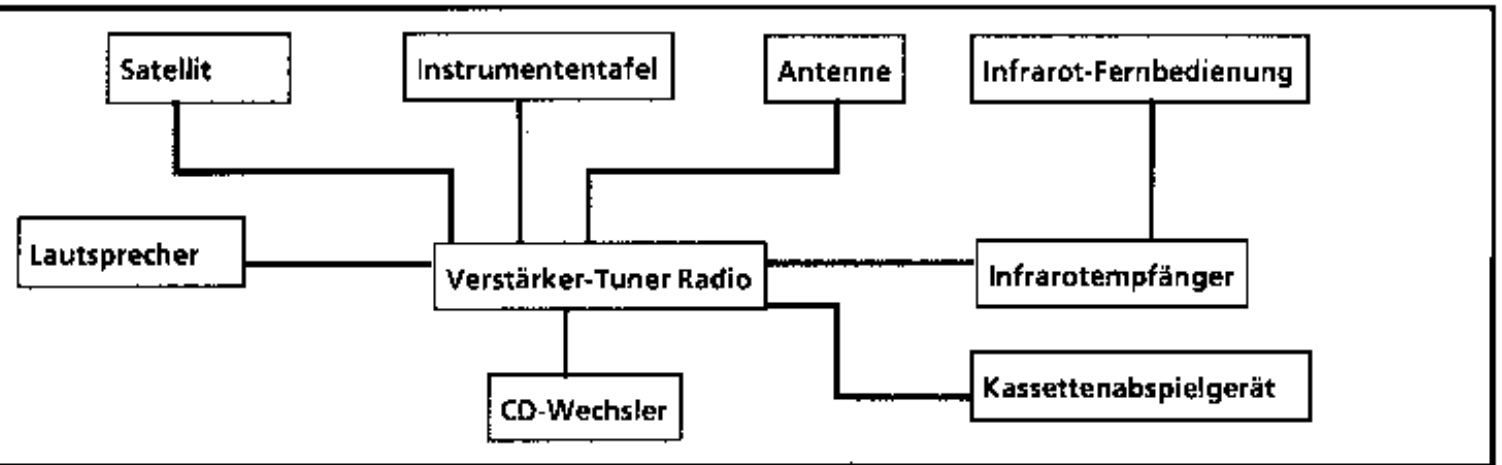
Ausbauen: den Einfüllstutzen des Behälters; dazu die Mutter lösen (D).



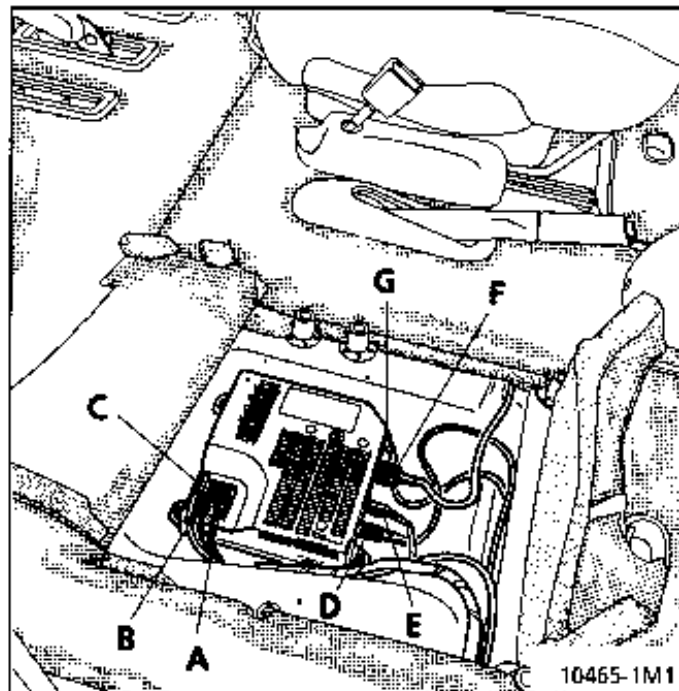
Den Scheibenwaschbehälter mit dem Befestigungsflansch (F) oder bei Fahrzeugen mit Scheinwerfer-Wisch-Waschanlage mit den beiden Befestigungsflanschen (F) nach Abklemmen des Kabelstranges ausbauen.



ACHTUNG: Beim Ausbau die Pumpe(n) abziehen, dabei die zwei Leitungen der vorderen und hinteren Scheibenwascher markieren.



Anschluß des Verstärker-Tuners



- A: Stromversorgung Verstärker-Tuner
- B: Lautsprecher
- C: Betätigung am Lenkrad
- D: Verbindung Instrumententafel
- E: Verbindung Kassettenabspielgerät
- F: Verbindung CD-Wechsler
- G: Antenne

ANORDNUNG UND AUSBAU DER BAUTEILE

AUSBAU DES VERSTÄRKER-TUNERS UNTER DEM BEIFAHRERSITZ

Ausbauen:

- Den Beifahrersitz.
• Die Auslegware herausnehmen.
• Die Kunststoffabdeckung (zwei Schrauben).
• Den Verstärker-Tuner abklemmen und ausbauen (drei Schrauben).

WICHTIG:

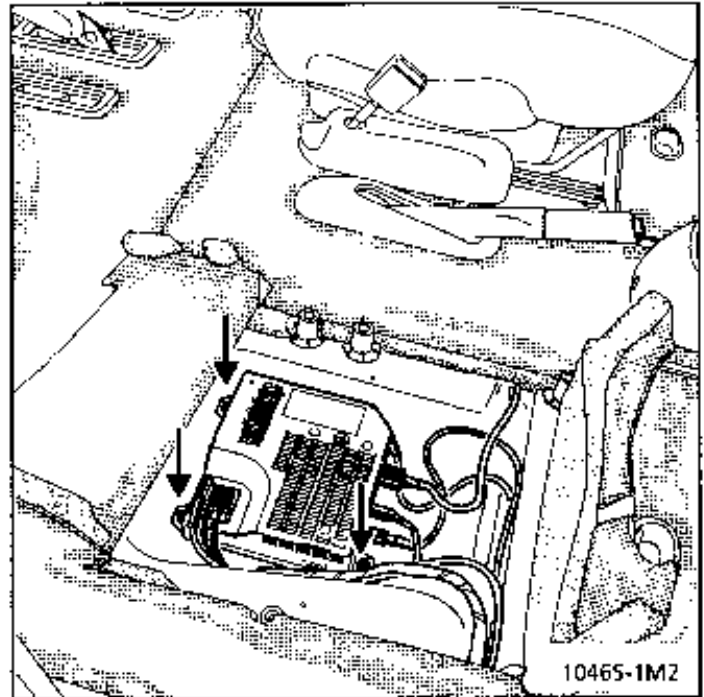
- Folgende Schritte müssen zur Vermeidung des unerwünschten Auslösens des Airbags vor dem Ausbau des Sitzes ausgeführt werden:
- Prüfkoffer XR25 am Fahrzeug anschließen.
- Die Zündung einschalten.
- Die Prüfkarte Nr. 49 verwenden (ISO-Schalter auf 58).

Eingeben: **D 4 9**

Das Steuergerät Airbag/Gurtstraffer mittels Prüfkoffer XR25 verriegeln.

Dazu Befehl **G 8 0 *** eingeben:

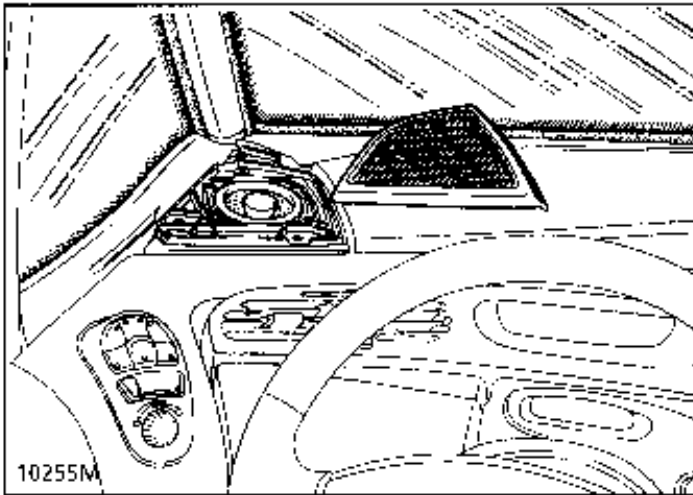
- Bei Aktivierung dieser Funktion sind alle Leitungen gesperrt und die Balkenanzeige 14 links erscheint am Prüfkoffer XR25.
- **Zwei Sekunden warten.** In dieser Zeit wird das Steuergerät Airbag/Gurtstraffer automatisch entladen.
- Zündung ausschalten.



WICHTIG:

- **Beim Einbau des Sitzes:**
- Die Stecker wieder aufstecken.
- An den Gurtstraffer den weißen Stecker korrekt anschließen (kräftig drücken).
- Mit Hilfe des Prüfkoffers XR25 eine Systemkontrolle durchführen. Bei korrekter Funktion das Steuergerät
mit dem Befehl **G 8 1 *** entriegeln.
- Überprüfen, ob die Balkenanzeige 14 links nicht erscheint.

ACHTUNG: Die Nichteinhaltung dieser Vorschriften kann zu einer Beeinträchtigung der Normalfunktion der Systeme, ja sogar zu einem unbeabsichtigten Auslösen führen.



- Die Anzeige der Informationen zum Radio ist in die Instrumententafel integriert.

AUSBAU

Die Haltegitter der Lautsprecher per Hand ausbauen. Kein Werkzeug verwenden. Zuerst die Arretierung der Verkleidung lösen.

Die drei Befestigungsflansche jeder Lautsprecherhalterung lösen.

Die Lautsprecher abkleben und herausnehmen.

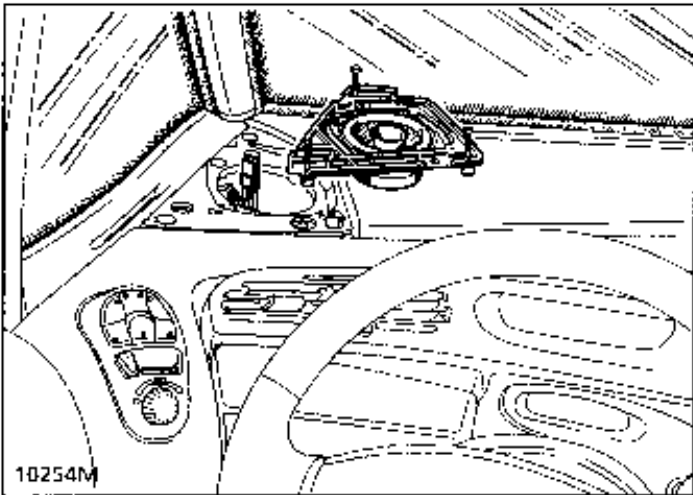
Bei einem V6-Automatikgetriebe den Fahrstufenwahlhebel in die Stellung „2“ bringen.

Die Abdeckung des Armaturenbrettes in einer Ecke anheben und anschließend vertikal ziehen, um die drei Befestigungsflansche (A) zu lösen und die Abdeckung abzunehmen.

Durch Ziehen nach hinten das Oberteil des Armaturenbrettes herausnehmen.

Die fünf Befestigungsflansche der Instrumententafel lösen.

Die Instrumententafel abkleben.

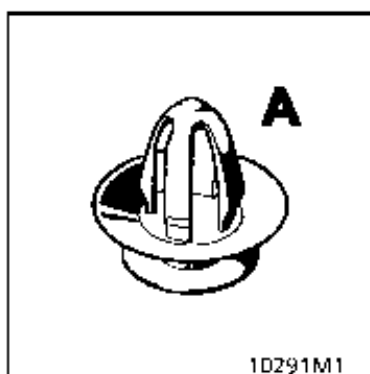
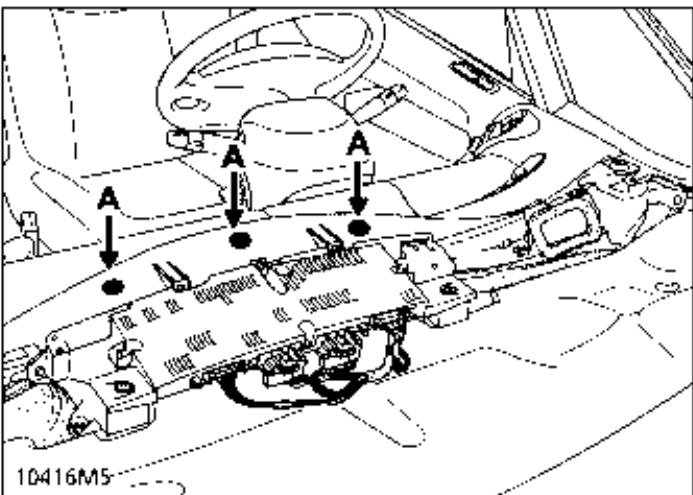


EINBAU

Das Vorhandensein der drei Klemmen (A) überprüfen.

In umgekehrter Ausbaureihenfolge vorgehen.

Die Funktion des Radios überprüfen.



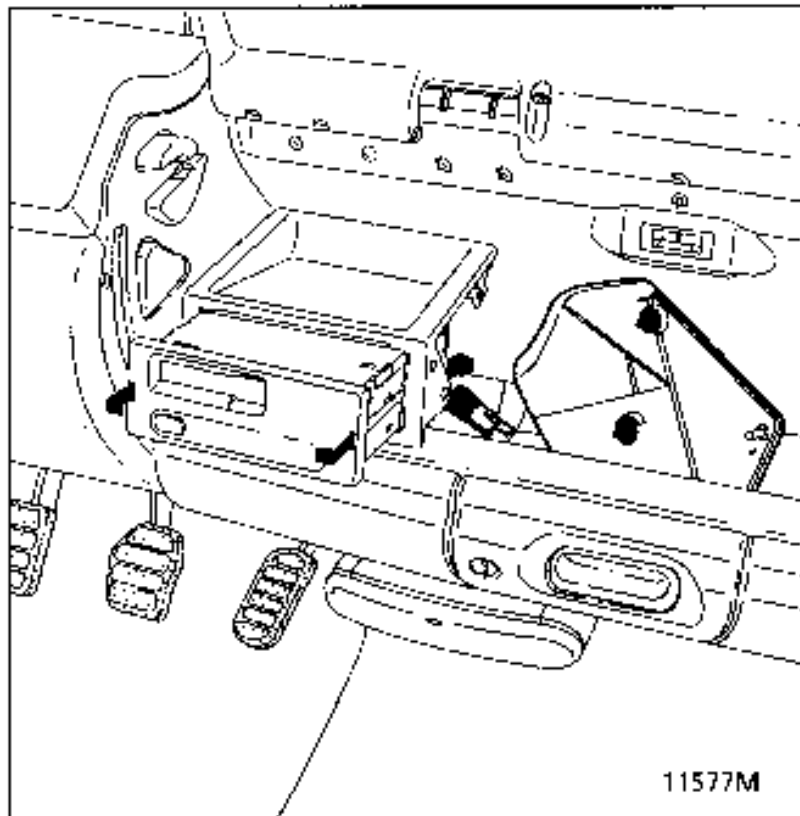
**AUSBAU DES KASSETTENABSPIELGERÄTES AUS
DER MITTELKONSOLE**

Ausbauen:

Das Kassettenabspielgerät (zwei Schlüssel).

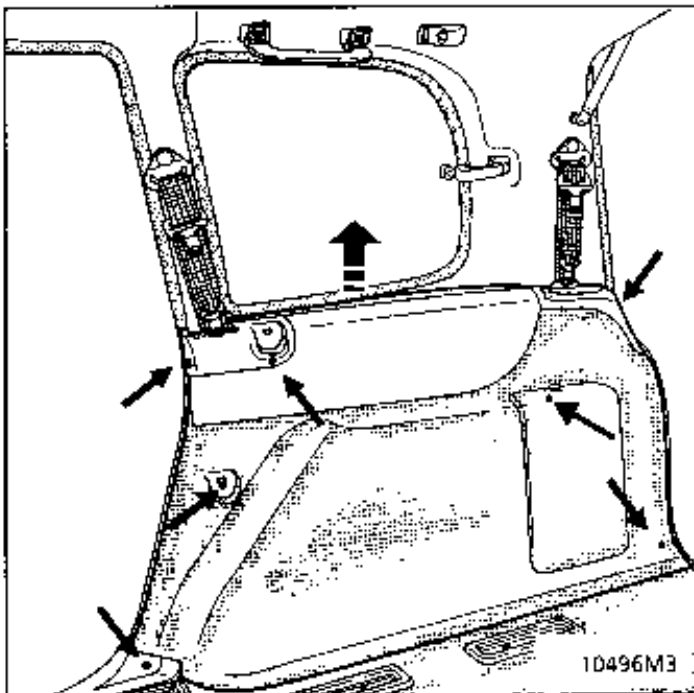
Die Seite des Gehäuses (zwei Klemmen).

Die elektrischen Verbindungen abklemmen.

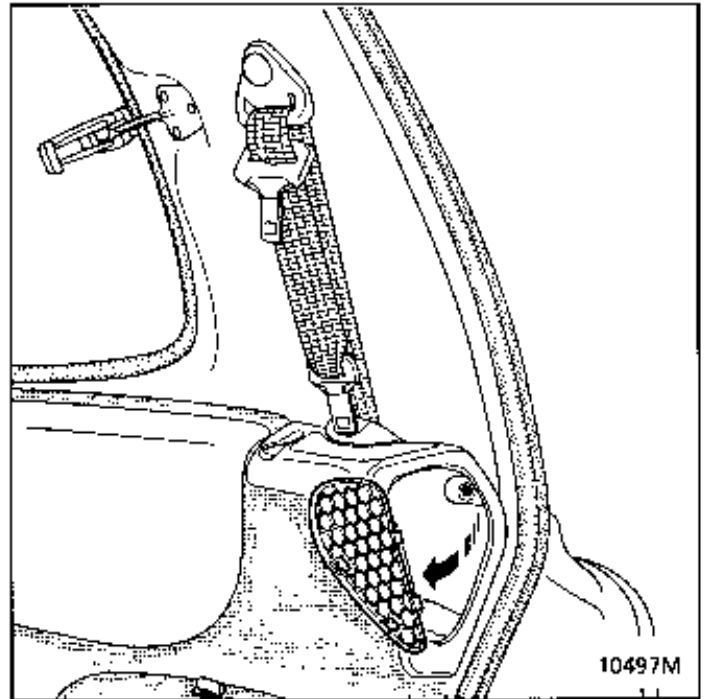


AUSBAU DES CD-WECHSLERS AUS DEM HINTEREN LINKEN RADKASTEN

Die Befestigungsflansche des hinteren linken Radkastens ausbauen.



Den hinteren oberen Befestigungsflansch der Verkleidung ausbauen. Vorher das Haltegitter mit einem kleinen Schraubendreher lösen.



Die gesamte Verkleidung anheben, um die vier Kunststoffklammer der oberen Halterung zu lösen.

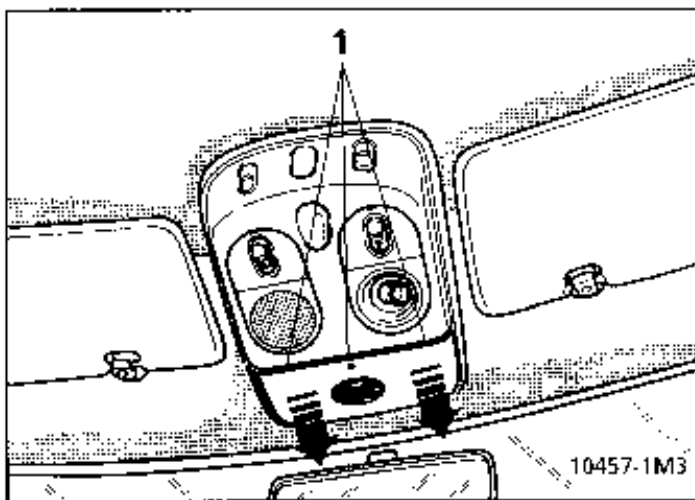
Den CD-Wechsler von der Halterung abschrauben.

Die elektrischen Verbindungen abklemmen.

AUSBAU DES INFRAROTEMPFÄNGERS AUS DER DACHKONSOLE

Ausbau:

Die Kunststoffabdeckung der Dachkonsole nach vorn ziehen und lösen, um die drei Zähne (1) freizulegen. Daran ist der Infrarotempfänger befestigt.

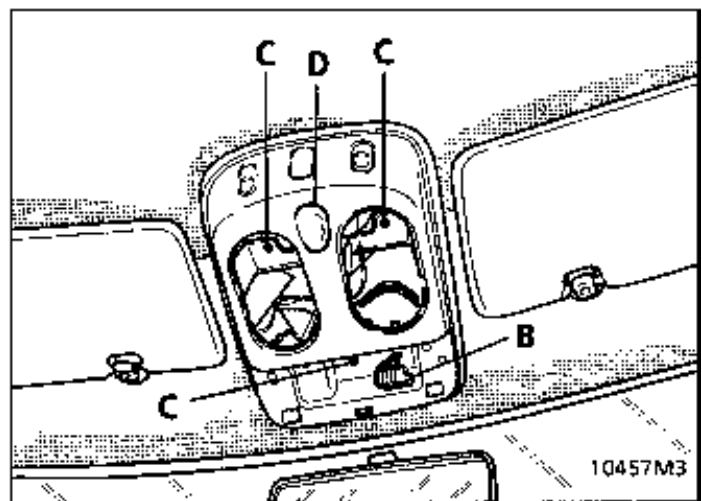


Den Stecker (B) abziehen und die Abdeckung ausbauen.

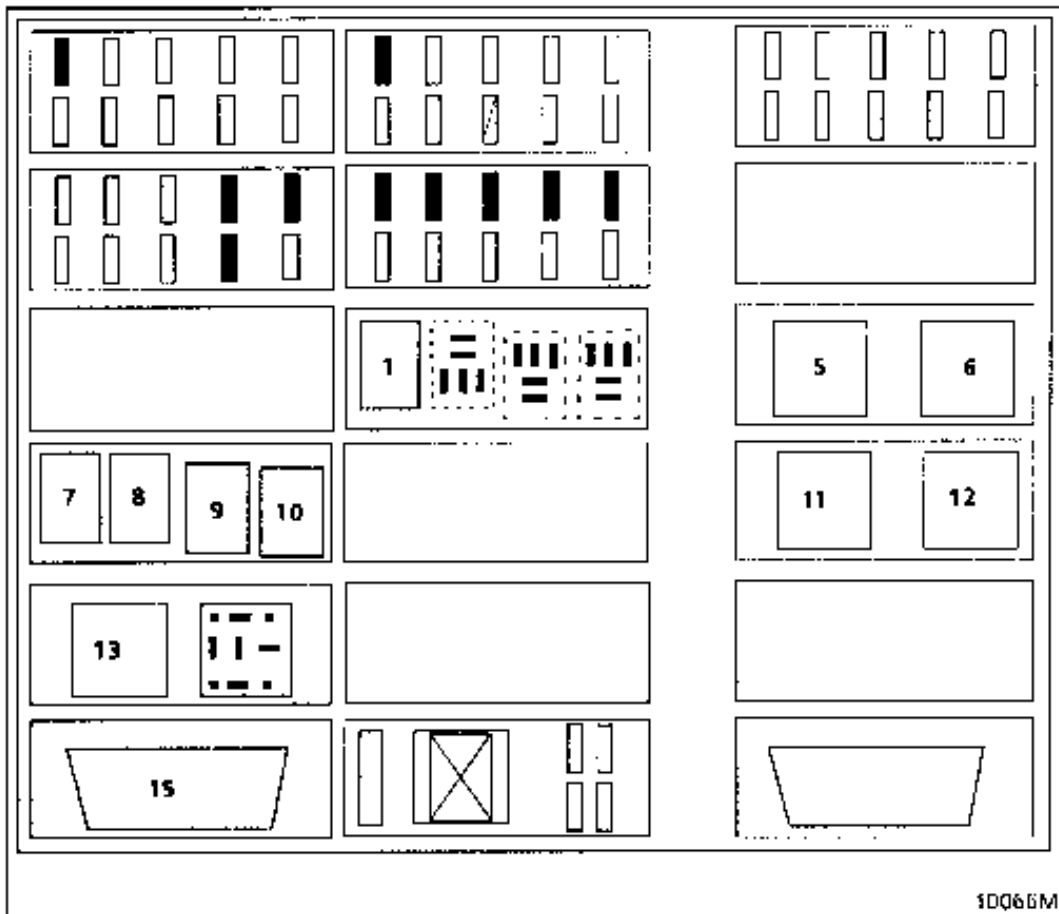
Ausbauen:

- die Deckenleuchte,
- den Lesespot,
- die Torxschraube (C).

Die verschiedenen Verbindungsstecker abziehen.



Den Infrarotempfänger (D) abschrauben (drei Schrauben).



VOLLSTÄNDIGE ZENTRALELEKTRONIK

Das Gehäuse befindet sich unterhalb des Armaturenbrettes auf dem Bodenblech der Beifahrerseite. Den Bodenbelag anheben, um die Klappe des Sicherungskastens zu öffnen.

ACHTUNG: Nach einer Arbeit an der Zentralelektronik überprüfen, ob die Klappe korrekt verschlossen ist.

Die Relais:

- 1 Die Steuerrelais der Klimaanlage
- 2 Nicht belegt
- 3 Nicht belegt
- 4 Nicht belegt
- 5 Relais Verriegelung der Fensterheber hinten (Kindersicherung)
- 6 Relais Heckscheibenbeheizung

- 7 Relais Nebelschlußleuchte
- 8 Betätigung Deckenleuchte hinten
- 9 Relais 0 V nach PLIP
- 10 Relais Nebelscheinwerfer
- 11 Relais - APC
- 12 Relais + APC
- 13 Relais Scheibenwischer-Intervallrelais vorn
- 14 Nicht belegt
- 15 Diagnosestecker

Fahrlicht: Ablendlicht, das nach Einschalten des Motors eingeschaltet wird. (Einige Länder)
Die Relais 5, 6, 11 und 12 sind herkömmliche Relais.

Die Stecker sind an der Zentralelektronik befestigt.

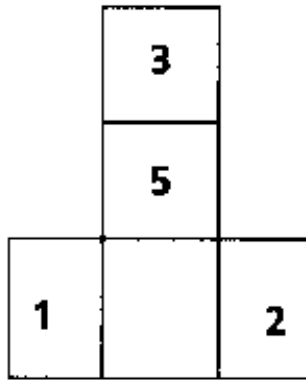
Weißer Stecker

Anschluß	Bezeichnung
A1	+ AVC Fahrgastraum „geschützt“.
A2	+ AVC Fahrgastraum „geschützt“.
A3	+ Signalhorn
A4	+ Standlicht
A5	+ Abblendlicht
A6	+ Fernlicht
B1	+ Zigarettenanzünder „geschützt“
B2	+ Intervallrelais Frontscheibenwischer
B3	+ Hohe Wischgeschwindigkeit vorn
B4	+ Geringe Wischgeschwindigkeit vorn
B5	+ mittlere Kontrollampe Blinker
B6	Elektronikmasse
C1	+ Standlicht rechts „geschützt“
C2	+ oder – Frontscheibenwascherpumpe Frontscheibenwascher
C3	+ geringe Intervallgeschwindigkeit Frontscheibenwischer
C4	+ Steuerung Relais Nebelscheinwerfer
C5	– Bordcomputer
C6	– Betätigung Beheizung hinten
C7	Stromversorgung Blinker links
C8	– Beleuchtung Gepäckraum/ Unterbrecher Innenleuchte vorn
C9	– Beleuchtung Fahrgastraum/Relais PLIP
D1	– Relais Klimaanlage/Bedieneinheit
D2	Information Leerlaufanhebung
D3	Information Abschalten Klimaanlage durch die Sonde bei Diesel- und durch das Einspritz-Steuergerät bei Benzinmotoren
D4	Information Abschalten Klimaanlage über das Steuergerät Automatikgetriebe
D5	Steuerung der Reglerprogrammierung
D6	Rückleitung Reglerprogrammierung
D7	Steuerung geringe Bodenhaftung
D8	Programmschalter Automatikgetriebe
D9	Nicht belegt

Schwarzer Stecker

Anschluß	Bezeichnung
A1	+ APC Frontscheibenwischer
A2	+ Heiz-Bedieneinheit
A3	+ APC beheizbare Heckscheibe
A4	Masse
A5	Stromversorgung Blinker rechts
A6	+ APC Scheibenwischer/Signalhorn „geschützt“
B1	+ Relais Nebelscheinwerfer
B2	+ Frontscheibenwascherpumpe
B3	+ Intervallrelais Heckscheibenwischer
B4	+ Relaissteuerung Heiz-/Bedieneinheit
B5	+ Speicher Radio
B6	+ CD- und Kassettenwiedergabegerät
B7	+ Schalterbeleuchtung
B8	+ Beleuchtung Instrumententafel
B9	Nicht belegt
C1	+ APC „geschützt“ Steuergerät PLIP
C2	+ APC Airbag
C3	Codierte Information zum Steuergerät der Einspritzanlage bei Benzin- oder zur Elektronik des elektromagnetischen Absperrventils bei Dieselmotoren
C4	Information Diagnose
C5	Information Diagnose
C6	+ Steuerung Zentralverriegelung
C7	+ Steuerung Türentriegelung
C8	Betätigung Kontrollampe Wegfahrsperrung
C9	+ Blinker

ANSCHLÜSSE



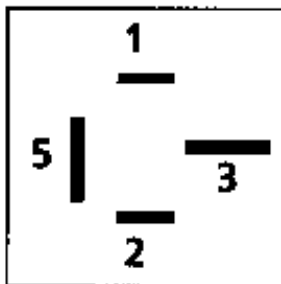
10069M

Anschluß	Bezeichnung
1	+ APC „geschützt“
2	Masse
3	+ AVC „geschützt“
5	Magnetkupplung

HINWEIS: Die Anschlußnummern sind an den Steckanschlüssen der Bauteile gekennzeichnet.

Relais Kindersicherung

ANSCHLÜSSE



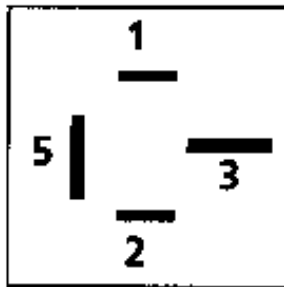
10067M

Anschluß	Bezeichnung
1	+ APC „geschützt“
2	Verriegelungsschalter Kindersicherung
3	Masse
5	Schalter Fensterheber hinten

HINWEIS: Die Anschlußnummern sind an den Steckanschlüssen der Bauteile gekennzeichnet.

ANSCHLÜSSE

Anschluß	Bezeichnung
1	+ APC
2	Masse
3	+ AVC „geschützt“
5	Beheizbare Heckscheibe



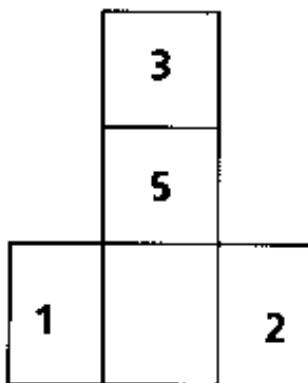
10067M

HINWEIS: Die Anschlußnummern sind an den Steckanschlüssen der Bauteile gekennzeichnet.

Relais Nebelschlußleuchte

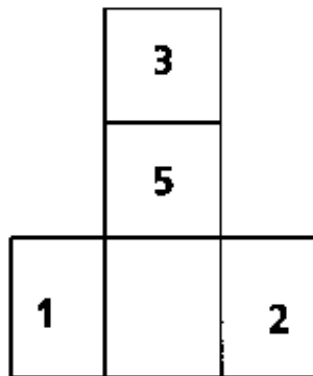
ANSCHLÜSSE

Anschluß	Bezeichnung
1	+ Betätigung Schalter
2	Masse
3	+ AVC „geschützt“
5	Nebelschlußleuchte hinten rechts und/oder links



10069M

HINWEIS: Die Anschlußnummern sind an den Steckanschlüssen der Bauteile gekennzeichnet.



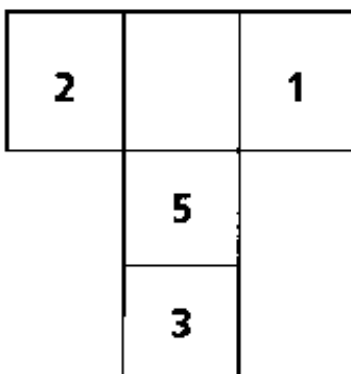
10059M

ANSCHLÜSSE

Anschluß	Bezeichnung
1	+ AVC „geschützt“
2	Masse über Türkontakt
3	Masse
5	Beleuchtung Fahrgastraum hinten

HINWEIS: Die Anschlußnummern sind an den Steckanschlüssen der Bauteile gekennzeichnet.

Relais Beleuchtung Fahrgastraum vorn

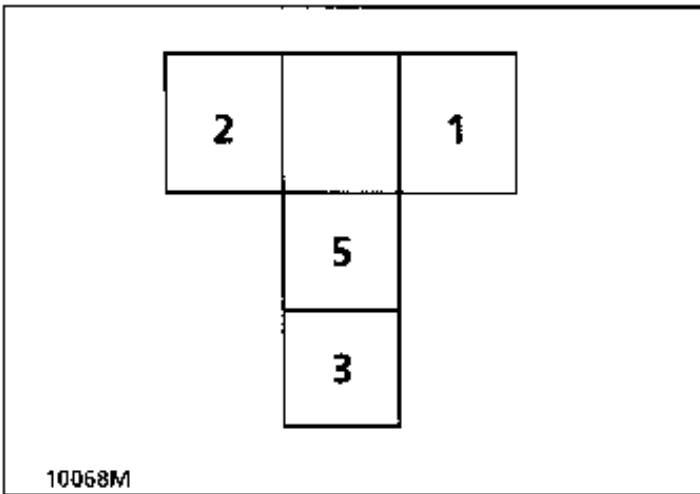


10068M

ANSCHLÜSSE

Anschluß	Bezeichnung
1	+ AVC „geschützt“
2	Masse über Zentralelektronik
3	Masse
5	Beleuchtung Fahrgastraum

HINWEIS: Die Anschlußnummern sind an den Steckanschlüssen der Bauteile gekennzeichnet.

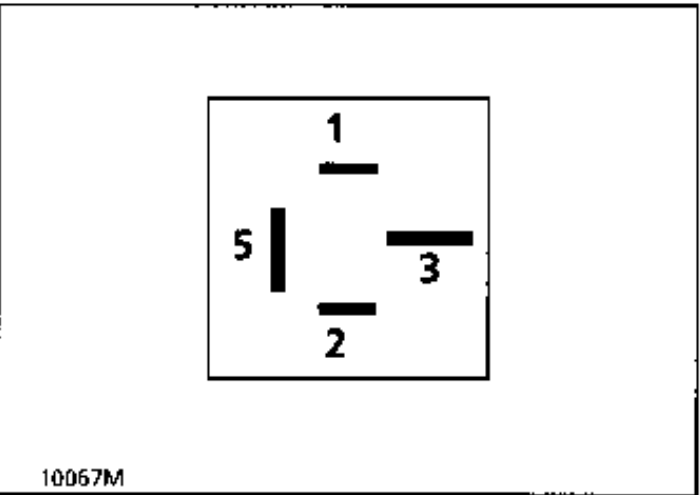


ANSCHLÜSSE

Anschluß	Bezeichnung
1	+ Steuerung Relais
2	Masse
3	+ APC „geschützt“
5	Nebelscheinwerfer rechts und links

HINWEIS: Die Anschlußnummern sind an den Steckanschlüssen der Bauteile gekennzeichnet.

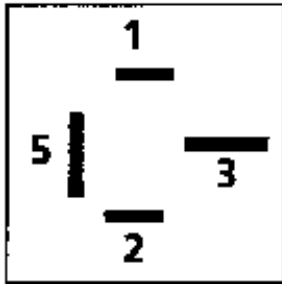
Relais APC Motor



ANSCHLÜSSE

Anschluß	Bezeichnung
1	+ APC
2	Masse
3	+ AVC „geschützt“
5	+ APC „geschützt“

HINWEIS: Die Anschlußnummern sind an den Steckanschlüssen der Bauteile gekennzeichnet.



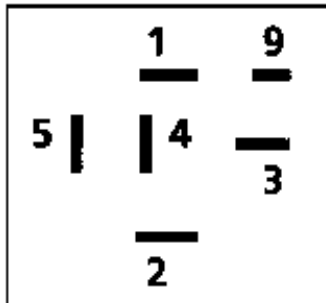
10067M

ANSCHLÜSSE

Anschluß	Bezeichnung
1	+ APC
2	Masse
3	+ AVC „geschützt“
5	+ APC „geschützt“

HINWEIS: Die Anschlußnummern sind an den Steckanschlüssen der Bauteile gekennzeichnet.

Intervallrelais Frontscheibenwischer



11282M

ANSCHLÜSSE

Anschluß	Bezeichnung
1	Masse
2	+ Scheibenwascherpumpe
3	Steuerung Intervallschaltung vorn
4	In Endstellung
5	APC „geschützt“
9	Geringe Intervallgeschwindigkeit

HINWEIS: Die Anschlußnummern sind an den Steckanschlüssen der Bauteile gekennzeichnet.

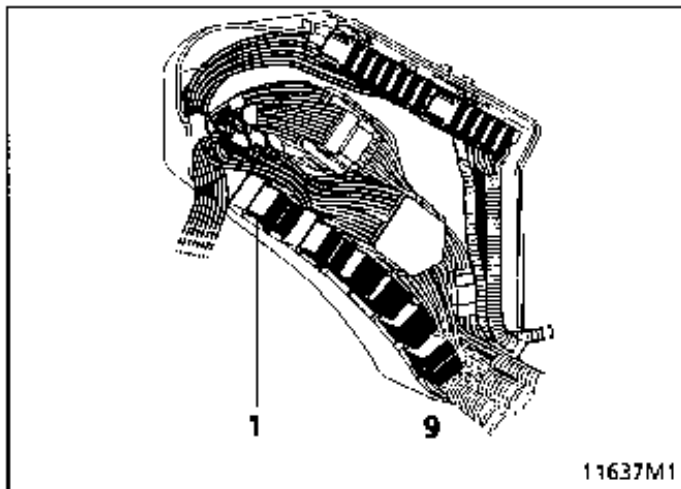
16	15	14	13	12	11	10	9
8	7	6	5	4	3	2	1

11283M

ANSCHLÜSSE

Anschluß	Bezeichnung
1	+ APC „geschützt“
4	Masse
5	Elektronikmasse
7	Information Leitung K
15	Information Leitung L
16	+ AVC „geschützt“

HINWEIS: Die Anschlußnummern sind an den Anschlüssen des Diagnosesteckers gekennzeichnet.



VOLLSTÄNDIGE ZENTRALELEKTRONIK

Dieser Sicherungskasten befindet sich im Motorraum auf dem linken Radkasten.

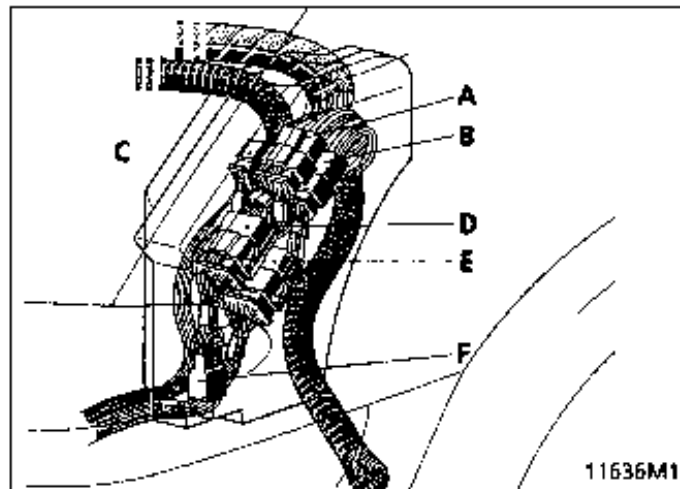
ACHTUNG: Nach einer Arbeit am Kabelverteiler überprüfen, ob die Kunststoffklappe korrekt verschlossen ist.

Die Relais: Dieselausführung.

- 1 Relais Steuergerät Dieseleinspritzanlage
- 2 Stromversorgungsrelais Glühsteuergerät/
Elektromagnetisches Absperrventil Motor
JEDH
- 3 Anlasserrelais
- 4 Entlastungsrelais Fahrlicht (N + S)
- 5 Relais Heizlüfter
- 6 Nicht belegt
- 7 Nicht belegt
- 8 Nicht belegt
- 9 Nicht belegt

Die Relais: Benzinausführung.

- 1 Relais Kraftstoffpumpe
- 2 Pumpenrelais Einspritzanlage
- 3 Anlasserrelais
- 4 Entlastungsrelais Fahrlicht (N – S)
- 5 Relais Heizlüfter
- 6 Relais Kühlerventilator zweite
Geschwindigkeitsstufe
- 7 Relais Kühlerventilator
- 8 Relais gegen Dampfblasenbildung/Relais
Kühlerventilator (bei 4-Zylinder-Ausführung)
- 9 Relais Kühlerventilator



- A Anschluß Anhänger
- B Steckverbindung ABS/Kraftstoffvorratgeber
- C Steckverbindung Automatikgetriebe
- D Steckverbindung Frontteil
- E Steckverbindung Motor
- F Steckverbindung Kühlerventilator

Grauer Stecker (A)

Anschluß	Bezeichnung
A1	+ Standlicht rechts
A2	+ Standlicht links
A3	Stromversorgung Blinker links
A4	Stromversorgung Blinker rechts
A5	+ Bremslicht
A6	Nicht belegt
A7	+ Nebelschlußleuchte
A8	Nicht belegt
A9	+ APC

Blauer Stecker (B)

Anschluß	Bezeichnung
A1	Bremsbelagverschleiß-Kontrollampe
A2	Information Kraftstoffstand
A3	0 V Kraftstoffvorratgeber
A4	+ Benzinpumpe/Einspritzung
A5	Nicht belegt
A6	Nicht belegt
B1	+ APC ABS
B2	+ Bremsleuchten
B3	ABS-Kontrollampe
B4	Information Diagnose
B5	Information Diagnose
B6	Nicht belegt

Weißer Stecker (C)

Blauer Stecker (D)

Anschluß	Bezeichnung
A1	+APC Steuergerät Automatikgetriebe
A2	Information Kontakt Bremspedal
A3	Programmschalter Automatikgetriebe
A4	Kontrollampe Störung Automatikgetriebe
A5	Information Rückschaltkontakt
A6	Steuerung geringe Bodenhaftung
A7	+ Sicherung Rückwärtsgang
A8	+ APC Automatikgetriebe
A9	Information Abschaltung Klimaanlage über das Steuergerät des Automatikgetriebes
B1	Nicht belegt
B2	Nicht belegt
B3	Nicht belegt
B4	Nicht belegt
B5	Nicht belegt
B6	Nicht belegt
B7	Nicht belegt
B8	Nicht belegt
B9	Steuerung Anlasserrelais

Anschluß	Bezeichnung
A1	+ Fernlicht links „geschützt“
A2	+ Fernlicht links „geschützt“
A3	Nicht belegt
A4	Nicht belegt
A5	+ Abblendlicht „geschützt“
A6	+ Abblendlicht „geschützt“
B1	+ Standlicht rechts
B2	+ Standlicht links
B3	Nicht belegt
B4	+ Heckscheibenwascherpumpe
B5	Stromversorgung Blinker links
B6	Stromversorgung Blinker rechts
B7	+ oder – Frontscheibenwascherpumpe/Masse
B8	Schalter-Scheinwerfereinstellung
B9	Nicht belegt
C1	Information Beschleunigung
C2	Information Abbremsung
C3	Stromversorgung Fahrgeschwindigkeitsregler/Bremslichtkontakt Fahrgeschwindigkeitsregler
C4	+ Bremslicht
C5	Nicht belegt
C6	Nicht belegt
C7	Nicht belegt
C8	Nicht belegt
C9	Nicht belegt

Schwarzer Stecker (E)

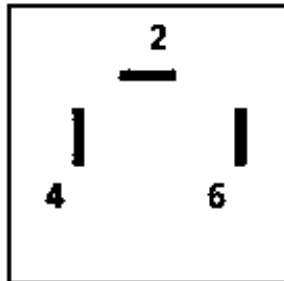
Anschluß	Bezeichnung
A1	+ Magnetventil Anlasser
A2	+ Batterie „geschützt“
A3	Information Kraftstoffdurchfluß- menge
A4	+ Anlasser
A5	+ APC „geschützt“ Bremsleuchten
A6	+ Kraftstoffpumpe/Einspritzventil
B1	Information Diagnose
B2	Kontrollampe Motoröldruck
B3	Information Diagnose
B4	Nicht belegt
B5	Information Fahrgeschwindigkeit
B6	Information Kühlflüssigkeitstemperatur
B7	- Kontrollampe Kühlflüssigkeitstemperatur
B8	Information Motordrehzahl
B9	+ Einspritzsteuergerät Diesel/Glüh- steuerung und Abgasrückführung
C1	Betätigung Relais gegen Dampf- blasenbildung/Kühlerventilator
C2	Codierte Information
C3	Nicht belegt
C4	Masse Zeitschaltung Ölstand
C5	Information Ölstandsanzeige
C6	- Vorglühkontrollampe
C7	Masse Einspritzventil 2 und 3
C8	Rückfahrscheinwerfer
C9	+ APC

Schwarzer Stecker (E) (Fortsetzung)

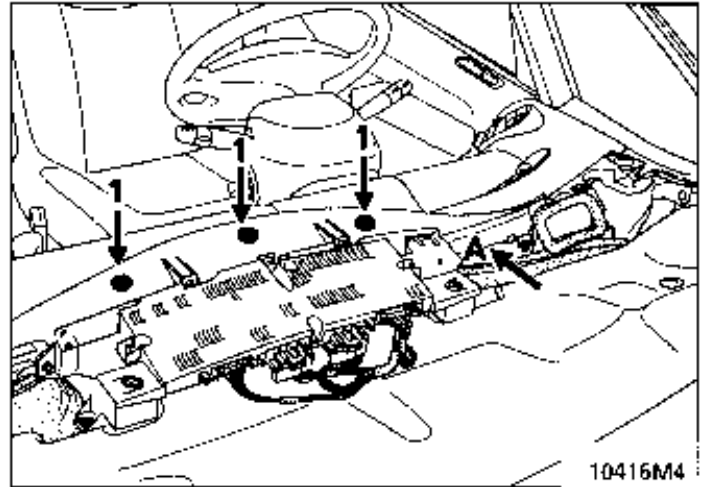
Anschluß	Bezeichnung
D1	Nicht belegt
D2	Nicht belegt
D3	Nicht belegt
D4	Nicht belegt
D5	Nicht belegt
D6	Nicht belegt
D7	- Information Abschaltung Klima- anlage
D8	+ Magnetkupplung
D9	Information Leerlaufanhebung

Grauer Stecker (F)

Anschluß	Bezeichnung
A1	+ Standlicht rechts
A2	+ Standlicht links
A3	Stromversorgung Blinker links
A4	Stromversorgung Blinker rechts
A5	+ Bremsleuchten
A6	Stromversorgung Rückfahrschein- werfer
A7	+ Nebelschlußleuchte
A8	Nicht belegt
A9	+ APC



112B1M



10416M4

ANSCHLÜSSE

Anschluß	Bezeichnung
2	+ APC über Schalter
4	+ Kontrolllampe
6	Masse

HINWEIS: Die Anschlußnummern sind an den Steckanschlüssen der Bauteile gekennzeichnet.

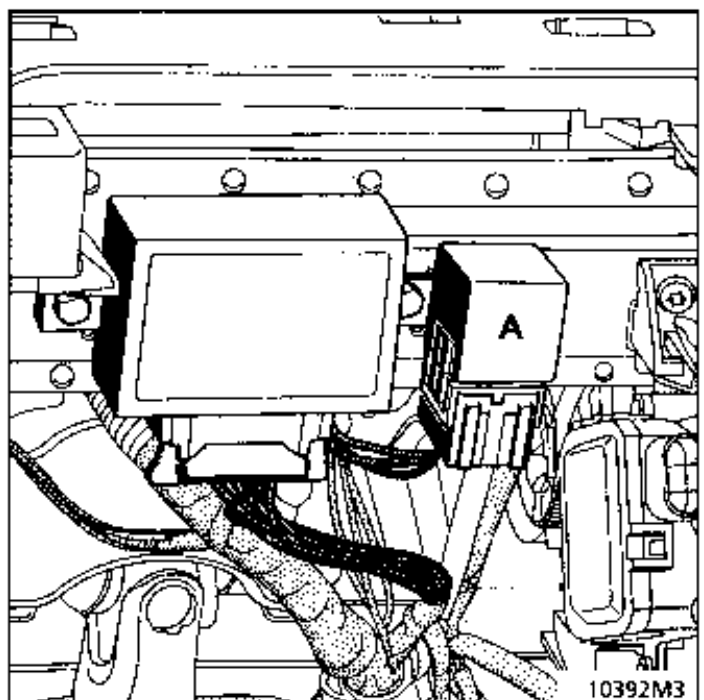
Folgende Arbeitsschritte ausführen, um an die Blinker zu gelangen (A).

Die Haltegitter der Lautsprecher per Hand ausbauen. Kein Werkzeug verwenden. Zuerst die Arretierung der Verkleidung lösen.

Die drei Befestigungsflansche jeder Lautsprecherhalterung lösen.

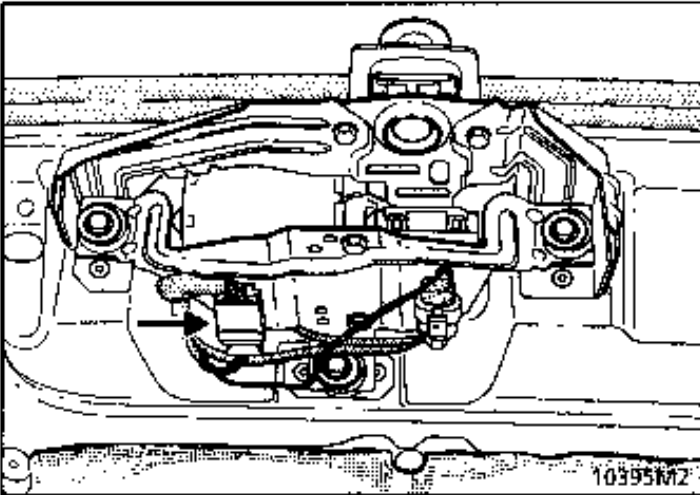
Die Lautsprecher abklemmen und herausnehmen. Die Abdeckung des Armaturenbrettes in einer Ecke anheben und anschließend vertikal ziehen, um die drei Befestigungsflansche (1) zu lösen und die Abdeckung abzunehmen.

Beim Einbau das Vorhandensein der drei Klemmen (1) überprüfen.

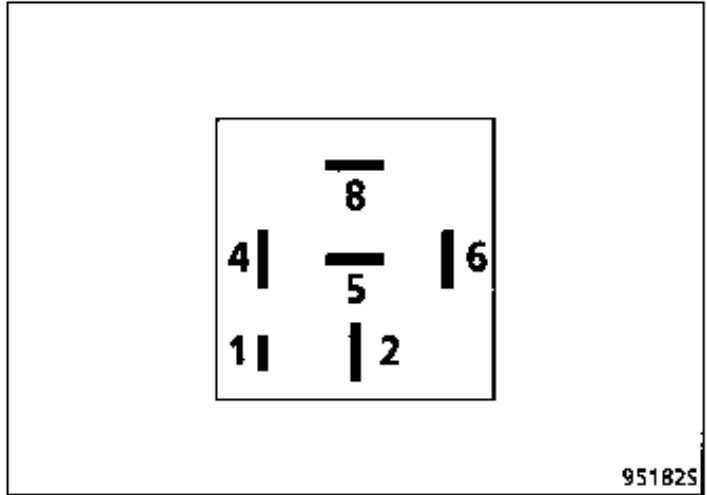


10392M3

Intervallschaltung Scheibenwischer bei zu öffnender Heckscheibe



Intervallschaltung Scheibenwischer bei nicht zu öffnender Heckscheibe



ANSCHLÜSSE

Anschluß	Bezeichnung
A1	+ APC
A2	Nicht belegt
A3	Masse
B1	Ausgang Intervallschaltung zum Motor
B2	+ Scheibenwascherpumpe
B3	Kontakt Alle Scheiben geschlossen

ANSCHLÜSSE

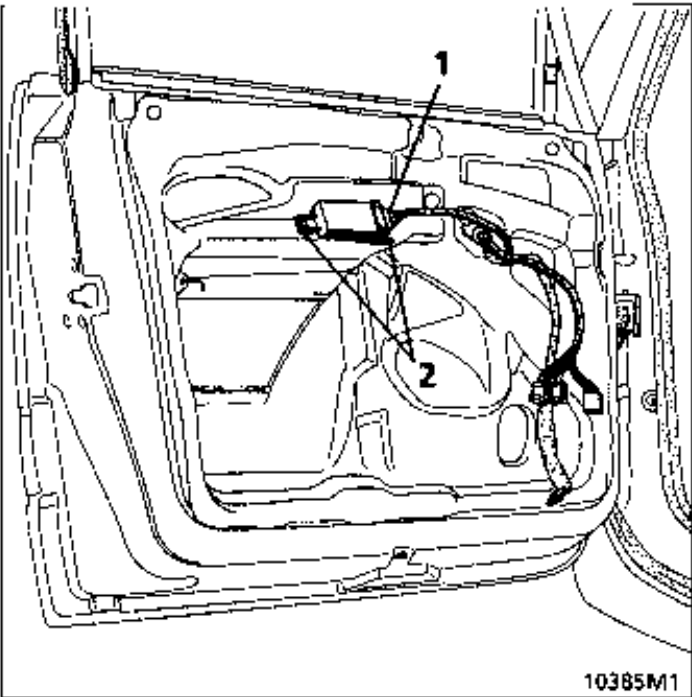
Anschluß	Bezeichnung
1	Ausgang Intervallschaltung zum Motor
2	Steuerung Intervallschaltung
4	Masse
5	Endstellung
6	+ Scheibenwascherpumpe
8	+ APC

HINWEIS: Die Heckklappen-Verkleidung ausbauen, um an das Intervallrelais zu gelangen, das in den Motor integriert ist.
Die Anschlußnummern sind an den Steckanschlüssen am Bauteil gekennzeichnet.

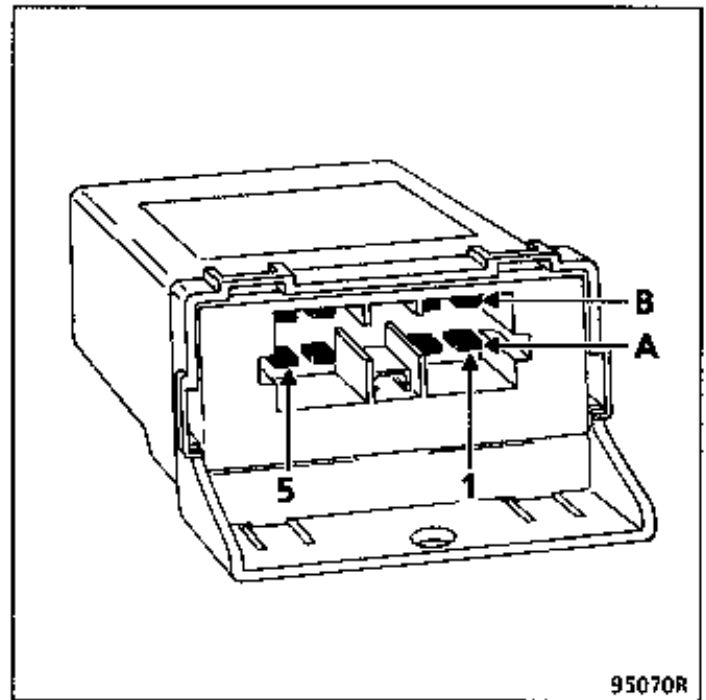
HINWEIS: Die Heckklappen-Verkleidung ausbauen, um an das Intervallrelais zu gelangen, das auf der Halteplatte des Heckscheibenwischer-motors befestigt ist.
Die Anschlußnummern sind am Bauteil gekennzeichnet.

AUSBAU

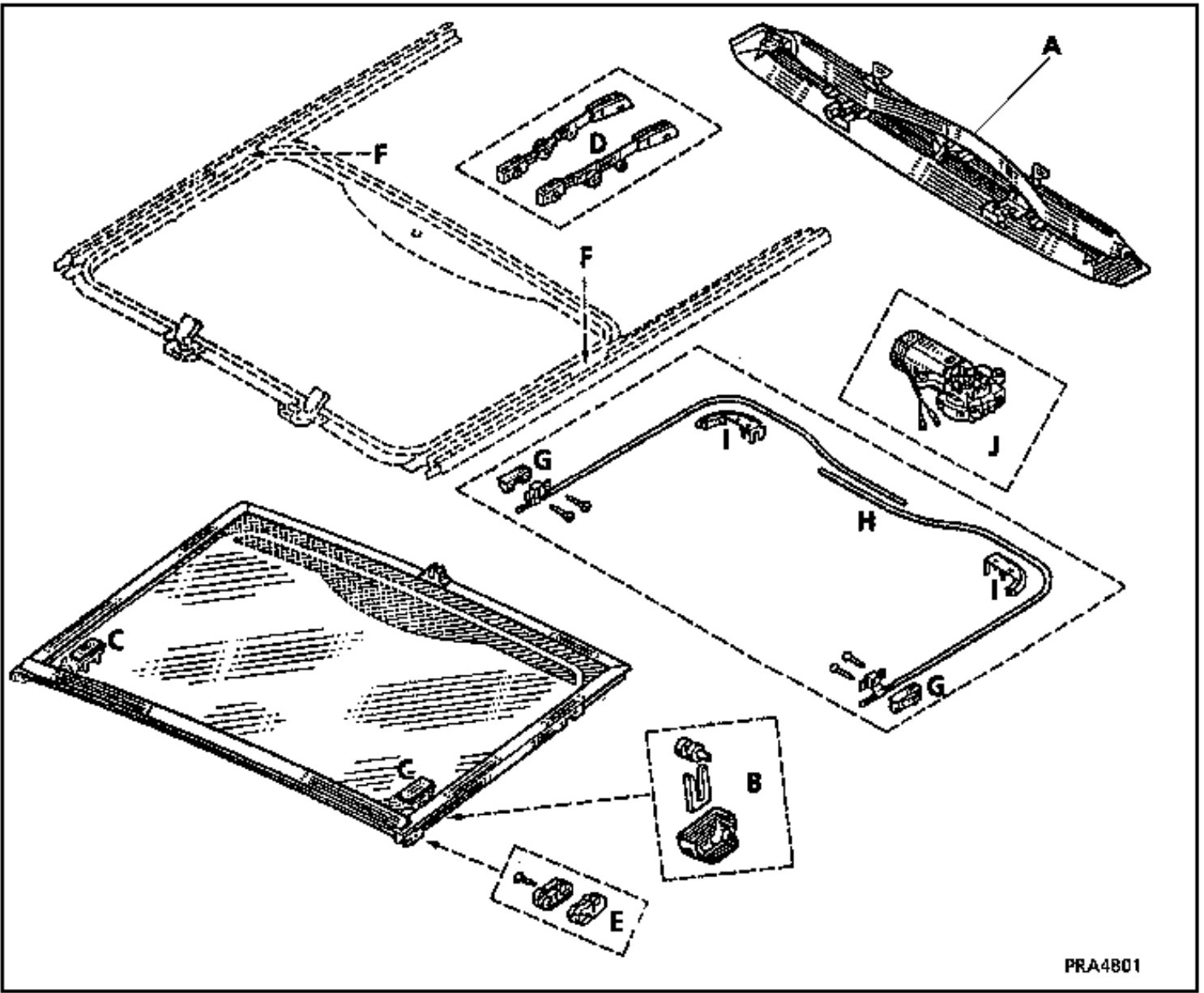
Die Verkleidung der Fahrertür ausbauen.
Siehe Kapitel 72A des Reparaturhandbuches Karosserie.
Den Stecker (1) am Impuls-Steuergerät abziehen.
Die beiden Befestigungsschrauben (2) herausdrehen.



ANSCHLÜSSE



Anschluß	Bezeichnung
A1	Steuerung normales Schließen
A2	+ APC
A4	Steuerung Schließen mit Impuls
A5	Steuerung normales Öffnen
B1	Masse
B2	Motor Fensterheber Fahrerseite
B4	Steuerung Öffnen mit Impuls
B5	Motor Fensterheber Fahrerseite

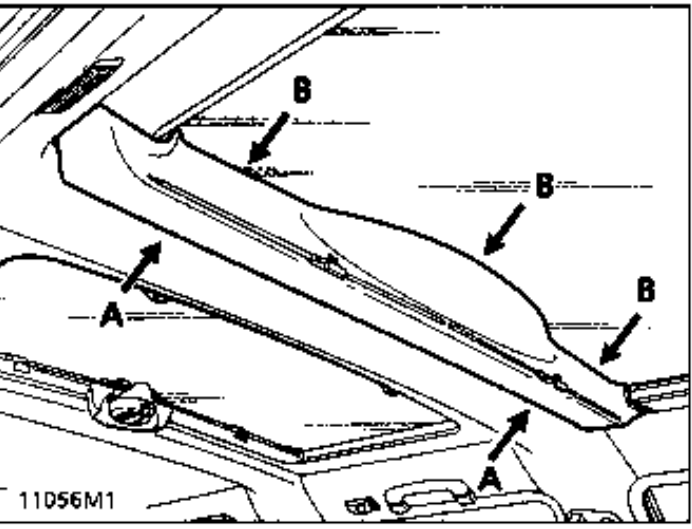


PRA4801

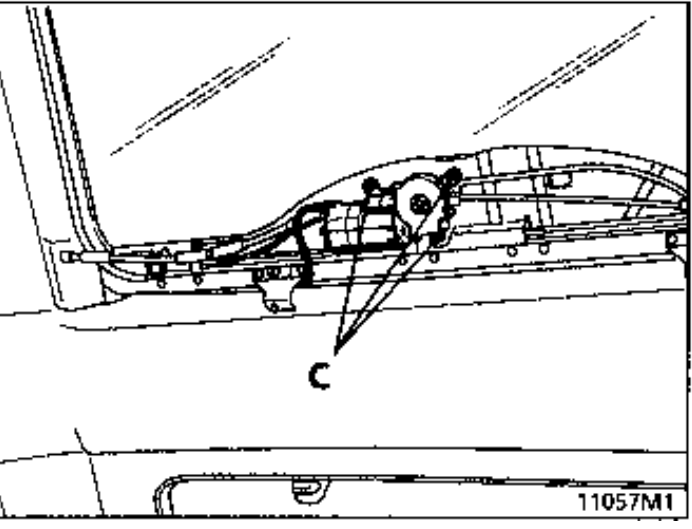
- A: Motorhaube
- B: Vorrichtung zum Auskuppeln
- C: Sockel der Vorrichtung
- D: Stellbügel
- E: vordere Gleitkufe
- F: Schienen
- G: Gleitkufen
- H: Seilzug
- I: hinterer Anschlag des Seilzuges
- J: Motor

AUSBAU

Ausbauen: Die Abdeckung des Motors in (A) (zwei Klammern).
In (B) ziehen, um die drei Befestigungsflansche zu lösen.
Die Abdeckung ausbauen.

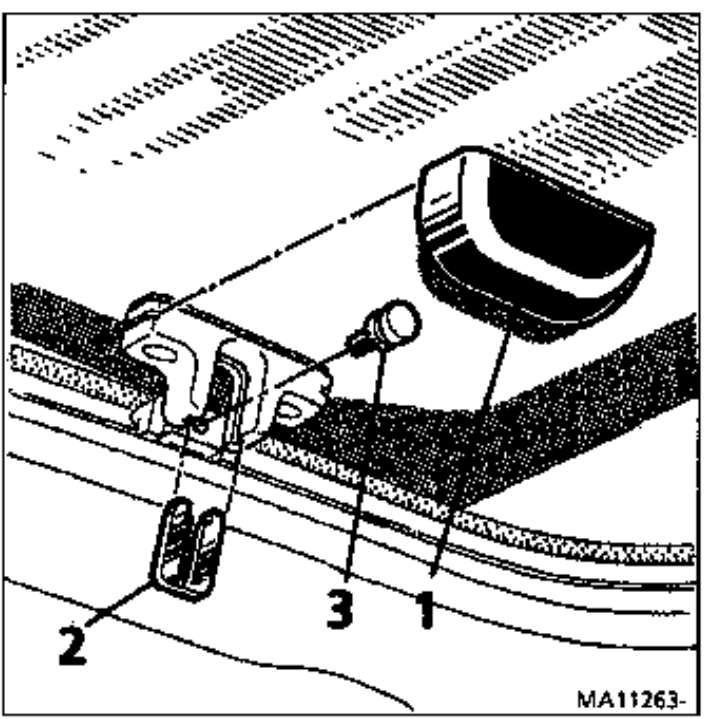


Den Stecker abziehen.
Die drei Befestigungsschrauben des Motors (C) lösen.



Schiebedachmotor

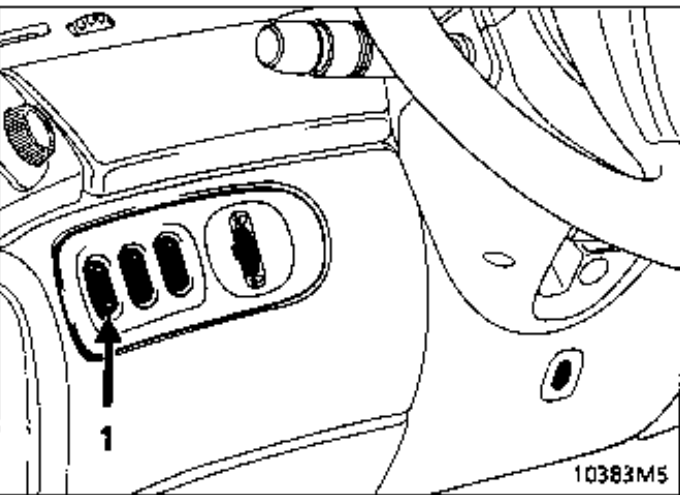
Bei einer Störung des Schiebedachmotors kann das Schiebedach per Hand betätigt werden.
Die Antriebe links und rechts verriegeln, um das elektrische Antriebssystem auszukuppeln.
Die Abdeckung (1) horizontal lösen.
Die Klemme (2) nach unten ziehen.
Die Welle (3) in horizontaler Richtung herausziehen. Die Scheibe herausdrücken.



BESCHREIBUNG

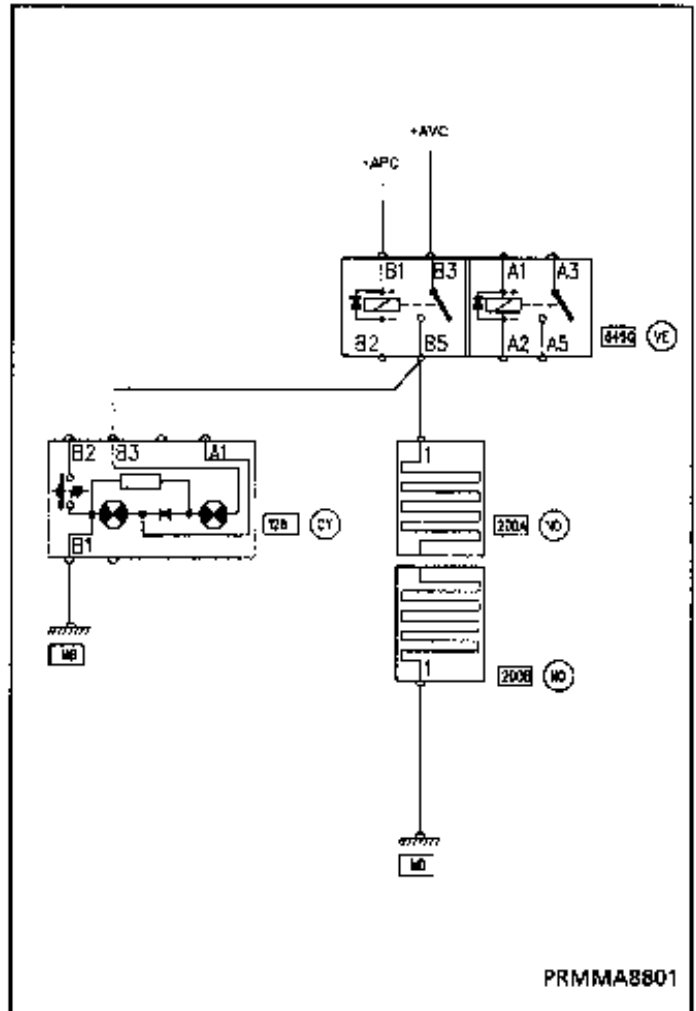
Dieses System ermöglicht die elektrische Beheizung der Heckscheibe mittels Heizdrähten, die im Siebdruckverfahren auf die Innenseite der Scheibe aufgebracht wurden.

Das System wird durch die Betätigung der Taste (1) oder der Taste „Klarsicht“ zur Heizungssteuerung eingeschaltet.



Die Beheizung der Heckscheibe ist auf 12 Minuten nach + APC begrenzt. Trotzdem kann die Beheizung der Heckscheibe vor Ablauf dieser Zeitspanne durch die Betätigung der Steuerung abgebrochen werden.

FUNKTIONSWEISE



- + AVC + AVC
- + APC + APC
- 645 Zentralelektronik im Fahrgastraum
- 128 Schalter Heckscheibenbeheizung
- 200 Heckscheibenbeheizung

PRMMA8801

Die Heizdrähte werden mittels Siebdruckverfahren auf die Innenfläche der Heckscheibe aufgebracht. Bei Unterbrechung eines Heizdrahtes wird dessen Heizleistung unwirksam.

Die genaue Stelle, an der ein Heizdraht unterbrochen ist, kann mit Hilfe eines Voltmeters festgestellt werden.

Derartige Schäden können mit einem Reparaturmittel für die Heckscheibenbeheizung behoben werden, welches unter der Teilenummer 77 01 421 135 (Verpackungseinheit à 2 g) von den Teileagern geliefert wird.

LOKALISIERUNG DER GENAUEN SCHADENSSTELLE MIT EINEM VOLTMETER

Die Zündung einschalten.

Die Heckscheibenbeheizung mit Strom versorgen.

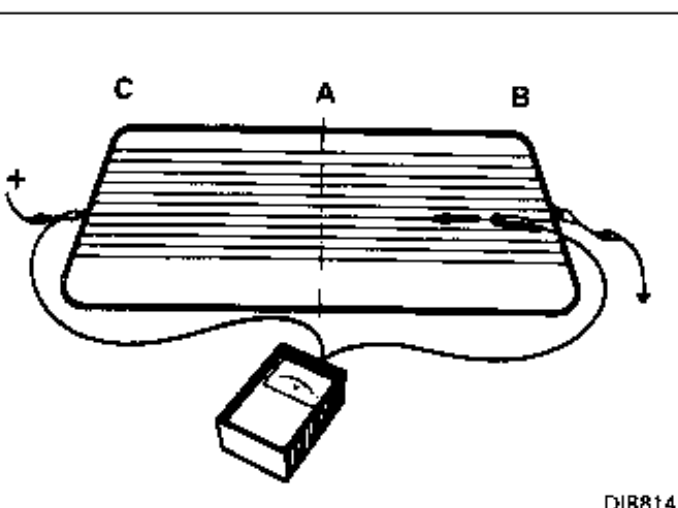
ERMITTLUNG DER SCHADENSSTELLE ZWISCHEN DEN LINIEN A UND B

Das Pluskabel des Voltmeters an die Plusklemme der Heckscheibenbeheizung anschließen.

Das Minuskabel des Voltmeters an einen Heizdraht auf der Seite der Minusklemme der Heckscheibe (Linie B) anschließen; es muß eine annähernd gleiche Spannung wie an der Batterie vorhanden sein.

Das Minuskabel zur Linie A (Pfeil) hin versetzen; die Spannung fällt allmählich ab.

Fällt die Spannung an einer Stelle sofort ab, ist der Heizdraht an diesem Punkt unterbrochen (auf diese Weise an jedem Heizdraht vorgehen).



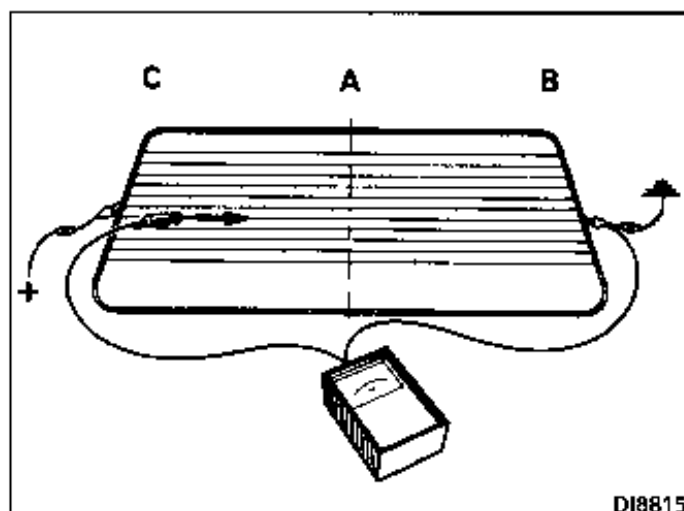
ERMITTLUNG DER SCHADENSSTELLE ZWISCHEN DEN LINIEN C UND A

Das Minuskabel des Voltmeters an die Minusklemme der Heckscheibenbeheizung anschließen.

Das Pluskabel des Voltmeters an einem Heizdraht auf der Seite der Plusklemme der Heckscheibe (Linie C) anbringen; es muß eine annähernd gleiche Spannung wie an der Batterie vorhanden sein.

Das Pluskabel zur Linie A (Pfeil) hin versetzen; die Spannung fällt allmählich ab.

Fällt die Spannung an einer Stelle sofort ab, ist der Heizdraht an diesem Punkt unterbrochen (auf diese Weise an jedem Heizdraht vorgehen).



INSTANDSETZUNG EINES HEIZDRAHTES

Die betreffende Stelle mit Alkohol oder einem Scheibenreinigungsmittel säubern, um Staub oder Fett zu entfernen. Anschließend mit einem Lappen trockenreiben.

Damit die Geradlinigkeit des Heizdrahtes erhalten bleibt, ist die defekte Stelle ober- und unterhalb des Heizdrahtes mit Klebeband (Tesafilm) abzukleben. Die Mittellinie (auszubessernde Stelle) muß jedoch frei bleiben.

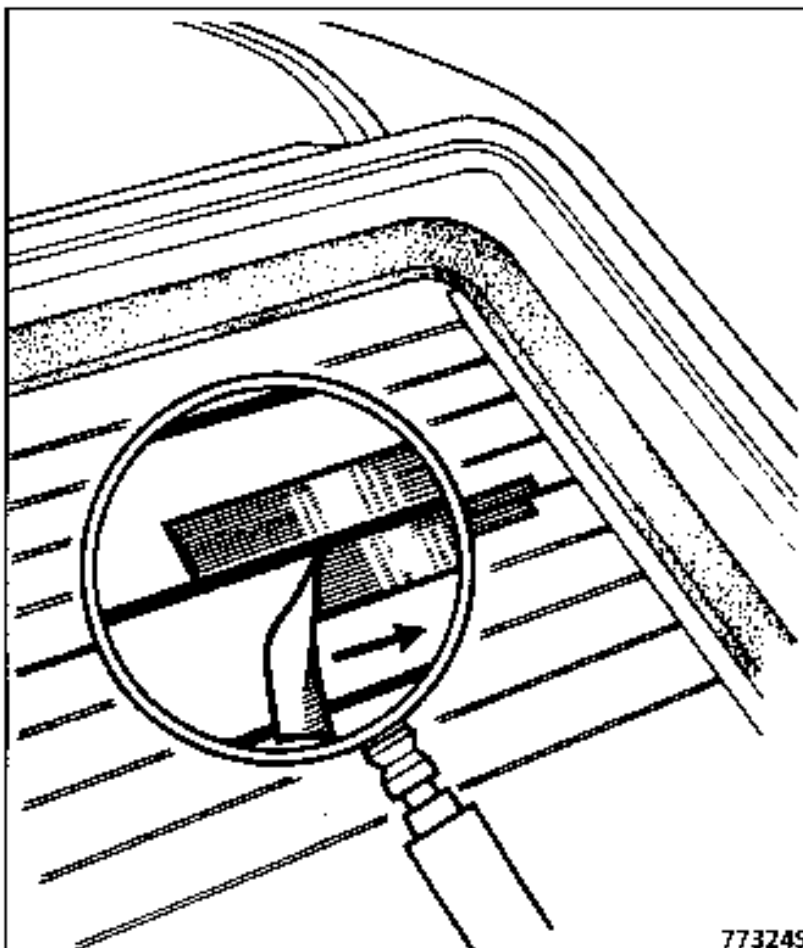
Die Flasche mit dem Reparaturmittel vor Gebrauch gut schütteln, damit sich die Leitsilberpartikel gut mit der Klebflüssigkeit vermischen.

INSTANDSETZUNG

Mit Hilfe eines kleinen Pinsels die betreffende Stelle ausbessern; hierbei eine ausreichende Menge Reparaturmittel auftragen. Bei mehrmaligem Auftragen die vorherige Schicht erst trocknen lassen; diesen Vorgang nicht mehr als dreimal wiederholen.

Unbeabsichtigte Verunreinigungen der Heckscheibe mit diesem Reparaturmittel können mit einer Messerspitze oder einer Rasierklinge beseitigt werden; jedoch erst nach mehreren Stunden, wenn das Reparaturmittel genügend durchgehärtet ist.

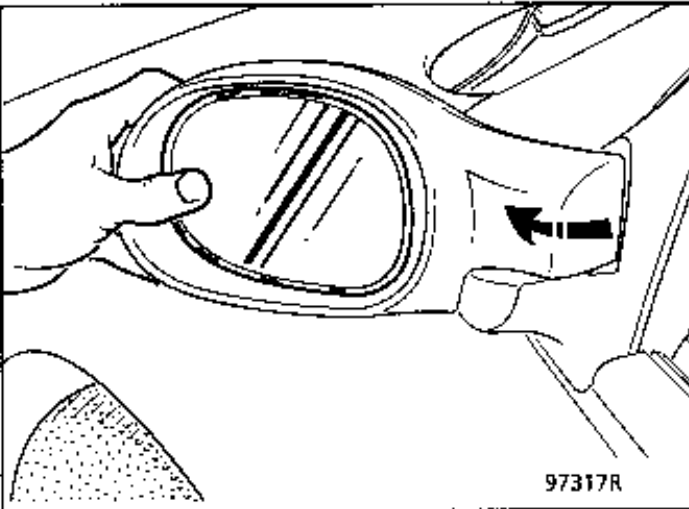
Die Abdeck-Klebebänder dürfen erst ca. 1 Stunde nach dem Auftragen des Reparaturmittels entfernt werden. Hierbei das untere Klebeband immer nach unten und das obere immer nach oben wegziehen (siehe Abbildung). Bei einer Umgebungstemperatur von 20 °C ist die Klebeflüssigkeit des Reparaturmittels nach 3 Stunden vollständig gehärtet; bei niedrigen Temperaturen verlängert sich die Härtezeit entsprechend.



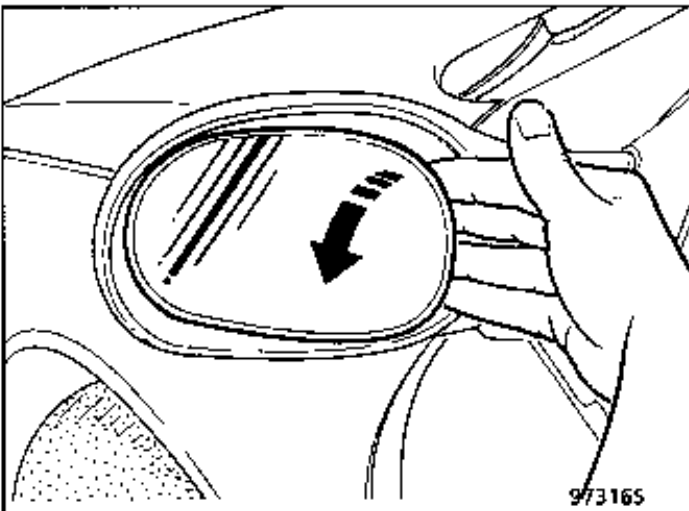
BEHEIZBARE AUßENSPIEGEL

BESCHREIBUNG

Hiermit wird die schnelle Enteisung der Außenspiegel (je nach Ausrüstung) aufgrund eines Heizsystems ermöglicht, das sich zwischen dem Spiegelglas und der Kunststoffhalterung des Spiegelglases befindet.



Das Spiegelglas ausbauen.
Den Spiegel nach außen biegen.
Wie angegeben (außen) auf das Glas drücken, um mit den Fingern unter das Glas zu fassen (innen).



Vorsichtig und wie angegeben vorgehen, um das Glas beim Lösen nicht zu beschädigen.

ANMERKUNG: Das Lösen des Glases erfolgt beim linken und rechten Außenspiegel vom Wagenkörper aus.

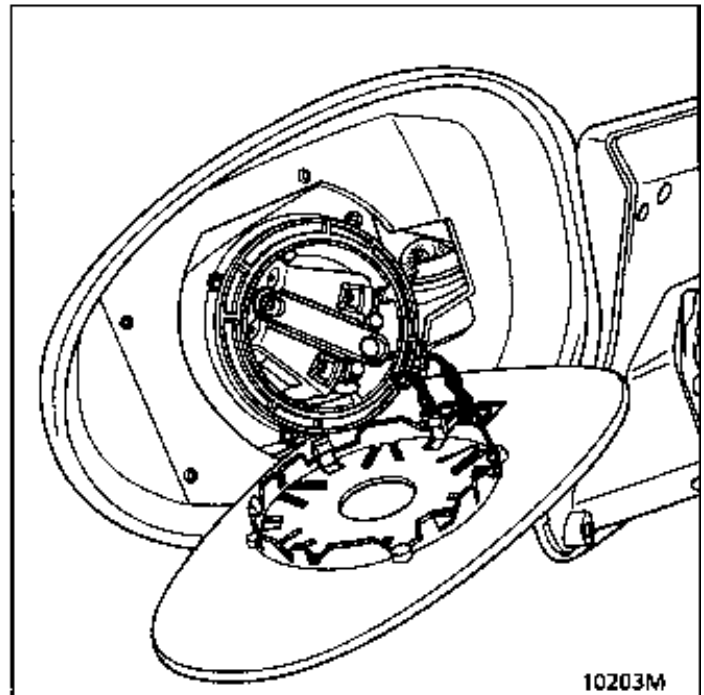
FUNKTIONSWEISE

Das System wird durch Betätigen der Taste „Heckscheibenbeheizung“ an der Heizungs-Bedieneinheit eingeschaltet.

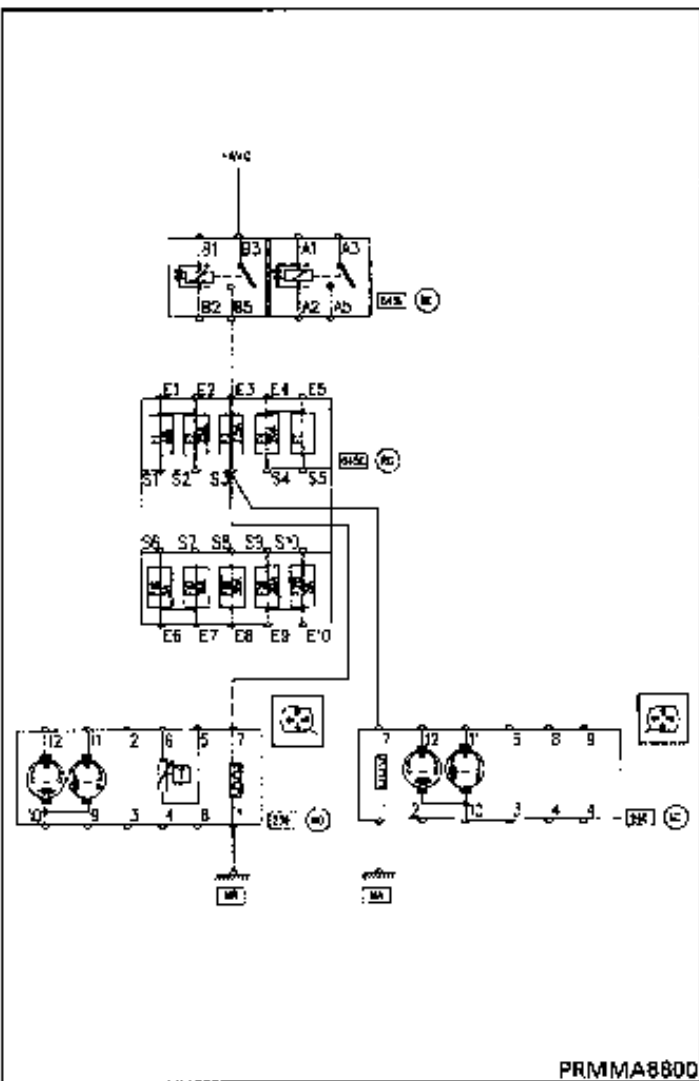
Die Beheizung der Außenspiegel ist mit der Heckscheibenbeheizung verbunden.

Die Stromversorgung des linken und rechten Außenspiegels erfolgt wie bei der Heckscheibe über den Anschluß S3 der Zentralelektronik.

Sicherung Fahrgastraum  7,5 A.



SCHALTPLAN



- + AVC Dauerstrom
- 645 Zentralelektronik
- 240 Elektrisch verstellbarer Außenspiegel, Beifahrerseite
- 239 Elektrisch verstellbarer Außenspiegel, Fahrerseite

Funktionsstörungen

Kontrollieren:

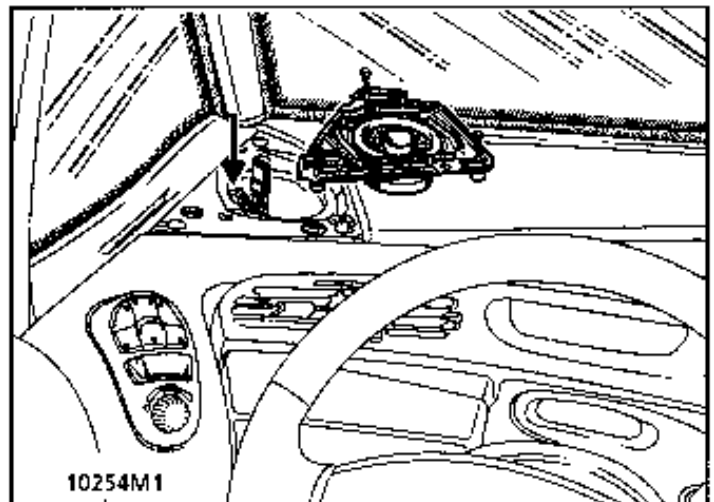
- den Zustand der 7,5-A-Sicherung in der Zentralelektronik,
- den Anschluß der Spiegelglasbeheizung,
- die Isolierung und den Stromdurchgang des Kabels (siehe Schaltplan).

Um an den Stecker zu gelangen:

- Die Lautsprechergitter per Hand abbauen. Kein Werkzeug verwenden. Auf der Seite der Verkleidung beginnen.
- Den Lautsprecher ausbauen.

HINWEIS: Bei unterbrochenem Widerstand das Glas austauschen.

ANSCHLÜSSE KABELSEITE



Anschluß	Bezeichnung
1	Masse
2	Nicht belegt
3	Nicht belegt
4	Nicht belegt
5	Masse Fühler Außentemperatur
6	Information Fühler Außentemperatur
7	+ AVC Beheizung Außenspiegel
8	Nicht belegt
9	Nicht belegt
10	Gemeinsamer Motor für Außenspiegel
11	Ausrichtung des Außenspiegels nach unten/oben
12	Ausrichtung des Außenspiegels nach rechts/links

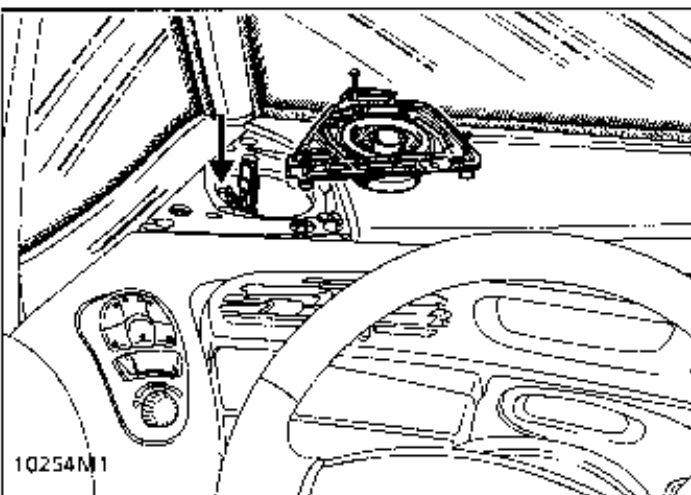
FÜHLER FÜR AUSSENTEMPERATUR

Der Fühler befindet sich im unteren Bereich des Außenspiegels auf der Beifahrerseite.

Die Kontrolle des Fühlers mittels Ohmmeter erfolgt zwischen den Anschlüssen 5 und 6 des Steckers (C) auf der Seite des Außenspiegels.

Um an den Stecker zu gelangen:

- Die Lautsprechergitter per Hand lösen. Kein Werkzeug verwenden. Auf der Seite der Verkleidung beginnen.
- Die Lautsprecher ausbauen.



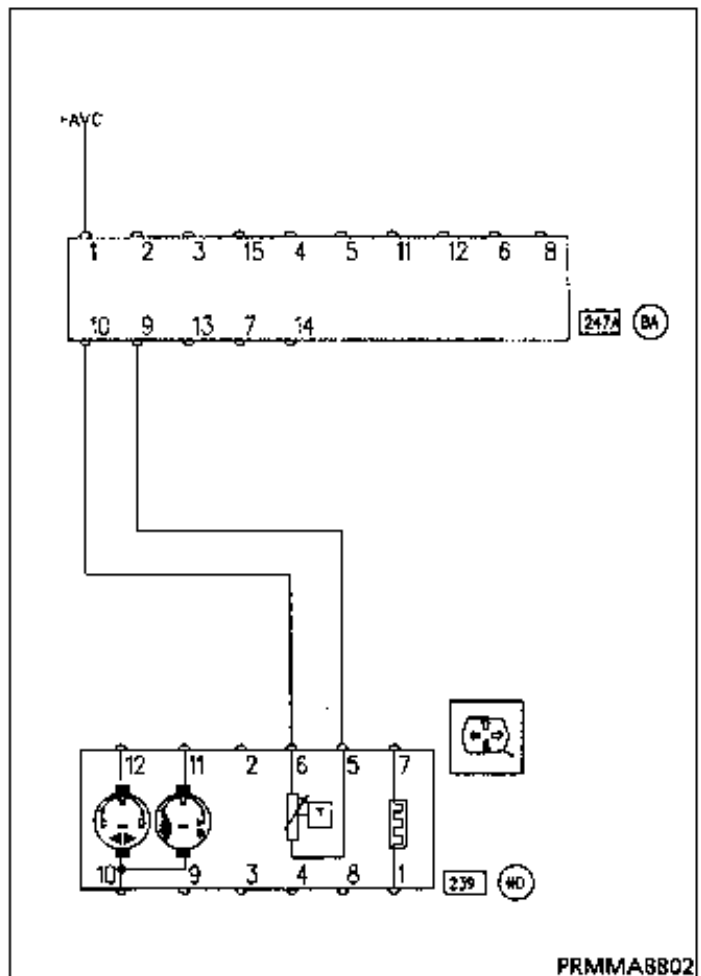
Korrekte Werte:

Ungefähre Umgebungstemperatur (°C)	Widerstand der Sonde (Ohm)	
	Minimum	Maximum
zwischen 0 und 5	5400	6200
zwischen 6 und 10	4400	5400
zwischen 11 und 15	3700	4400
zwischen 16 und 20	3000	3700
zwischen 21 und 25	2500	3000
zwischen 26 und 30	2100	2500
zwischen 31 und 35	1700	2100
zwischen 36 und 40	1450	1700

FUNKTIONSTÖRUNGEN

- Es wird eine Außentemperatur von - 40 °C angezeigt: der Fühler ist abgezogen oder sein Kabelstrang ist unterbrochen.
- Es wird eine Außentemperatur von + 80 °C angezeigt: Kurzschluß des Fühlers oder des Kabelstranges.
- Es wird ein falscher Wert für die Außentemperatur angezeigt: Den Fühler auswechseln.

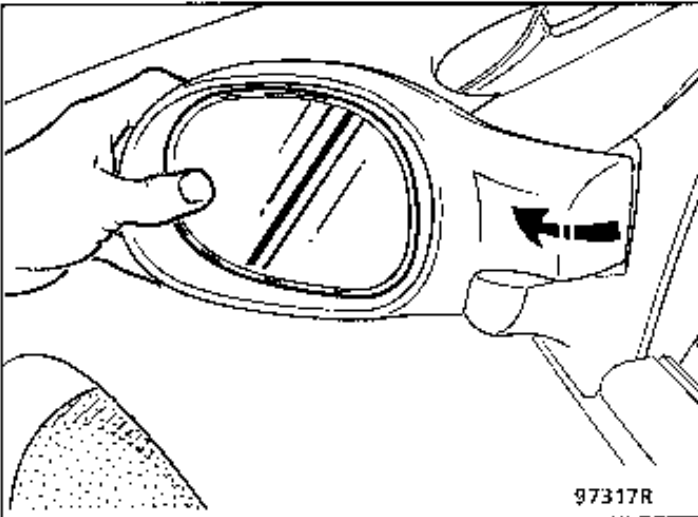
SCHALTPLAN



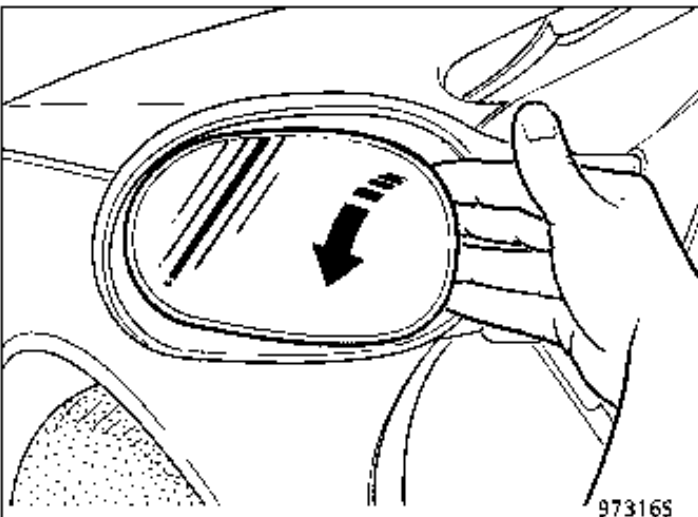
- + AVC + Dauerstrom
- 247 Schaltereinheit
- 239 Elektrisch verstellbarer Außenspiegel Beifahrerseite

AUSTAUSCH DES FÜHLERS

Das Gehäuse des Außenspiegels lösen.



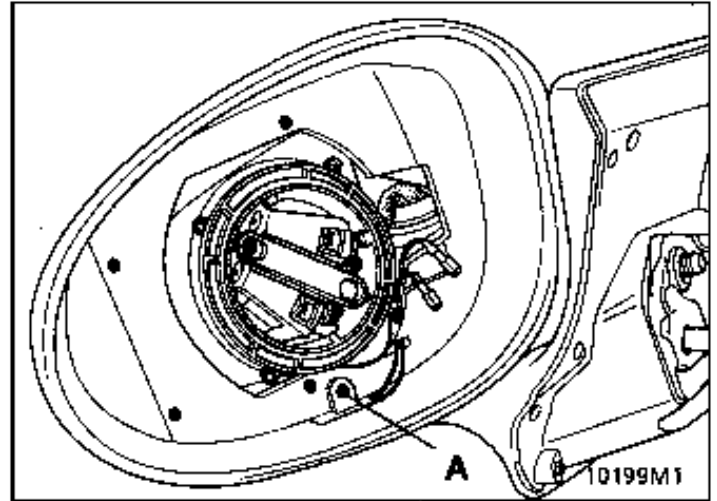
Das Spiegelglas ausbauen.
Den Spiegel nach außen biegen.
Wie angegeben (außen) auf das Glas drücken, um
mit den Fingern unter das Glas zu fassen (innen).



Vorsichtig und wie angegeben vorgehen, um das
Glas beim Lösen nicht zu beschädigen.

ANMERKUNG: Das Lösen des Glases erfolgt beim
linken und rechten Außenspiegel vom Wagen-
körper aus.

Die Schraube (A) lösen.
Den Fühler aus der Halterung ziehen.



Die Stromkabel des Fühlers abschneiden; vorher
die Kabel markieren.

Den Fühler austauschen und die Stromkabel mit
Schrumpfhüllen wieder anschließen (siehe auch
Technische Note 8039).

BESCHREIBUNG

Mit diesem System werden die Vordersitze durch eine Heizdecke, die sich zwischen dem Schaumstoff und dem Sitzbezug befindet, beheizt.

Jeder Vordersitz ist (je nach Ausführung) mit einem unabhängigen System ausgestattet. Nur die Kontrollampe an der Instrumententafel wird für beide Sitze gemeinsam verwendet.

Die Heizdecke besteht aus:

- zwei Widerständen:
 - Einem Widerstand von $1,4 \Omega$ im Sitzkissen (A).
 - Einem Widerstand von $0,95 \Omega$ in der Rückenlehne (B).
 - Einem Thermokontakt, der sich serienmäßig in Höhe des Sitzkissens im System der Widerstände befindet; dieser Thermokontakt ermöglicht oder verhindert die Stromversorgung der Heizdecke.

FUNKTIONSWEISE

Das System wird durch Betätigen des Schalters (1) eingeschaltet.

Wenn eine oder beide Sitzbeheizungen eingeschaltet sind, leuchtet eine Kontrollampe an der Instrumententafel auf:

ACHTUNG

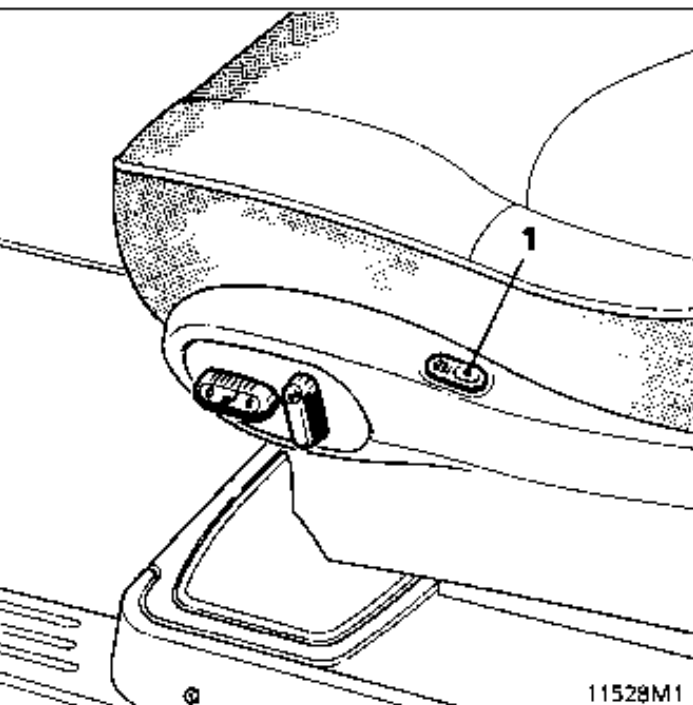
Eine leuchtende Kontrollampe bedeutet nicht, daß die Heizwiderstände mit Strom versorgt sind.

Beträgt die Temperatur im Fahrgastraum in Höhe des Thermokontakts $12 \text{ °C} \pm 5 \text{ °C}$, wird die Funktion des Systems ermöglicht.

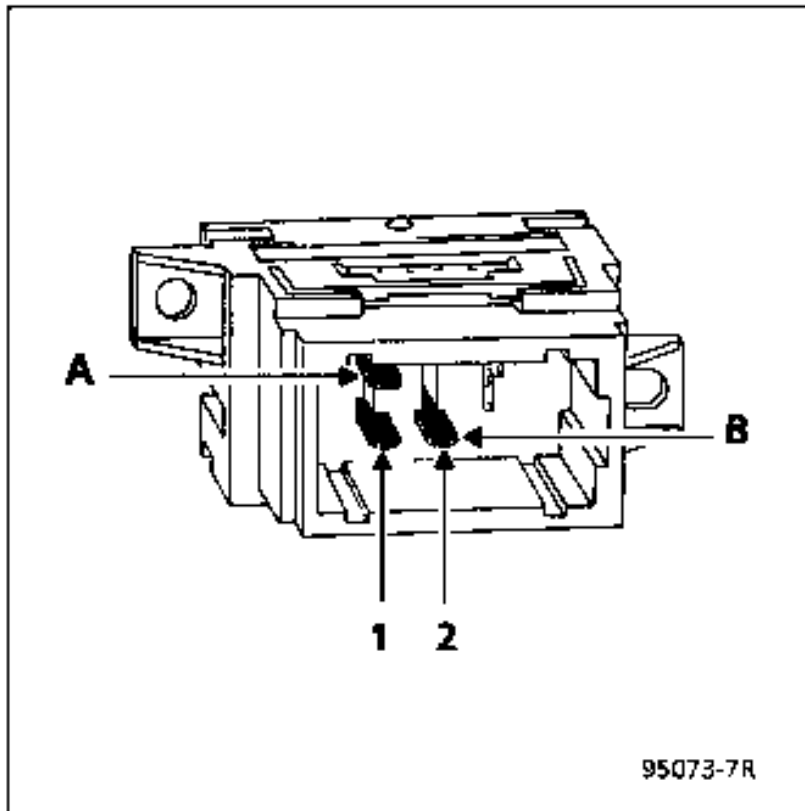
Der Thermokontakt unterbricht die Stromversorgung der Heizdecke, wenn die Temperatur über $27 \text{ °C} \pm 3 \text{ °C}$ ansteigt.

Das System bleibt aktiviert (Kontrollampe leuchtet); der Thermokontakt ermöglicht die Stromversorgung der Widerstände erneut, wenn die Temperatur auf $12 \text{ °C} \pm 5 \text{ °C}$ abgesunken ist.

Die Kontrollampe erlischt erst, wenn das System durch erneutes Betätigen des Schalters (1) ausgeschaltet wird.



ANSCHLÜSSE



Anschluß	Bezeichnung
A1	Masse
B1	Kontrollampe Sitzbeheizung
B2	Schalter Heizdecke

ALLGEMEINES

Diese Fahrzeuge sind mit einer Infrarot-Fernbedienung mit Wechselcode ausgestattet.

Dieses System verhindert das eventuelle Kopieren des Infrarotsignals zum Öffnen der Türen.

Der von den Sendern des Fahrzeuges übermittelte Infrarot-Code ist daher bei jedem Betätigen der Fernbedienung anders (Wechselcode).

Beim Austausch eines Senders muß daher eine Re-synchronisation der Sender mit der PLIP-Decoderbox vorgenommen werden.

BESCHREIBUNG

Infrarot-Sender

Der Infrarot-Sender ist in den Fahrzeugschlüssel integriert.

Der Sender kann unabhängig vom Schlüssel ausgetauscht werden. Der Sender kann mit Hilfe der Nummer im Schlüsselkopf (alphanumerische Zeichen) bestellt werden.

In diesem Fall muß eine Synchronisierung der beiden Sender vorgenommen werden (siehe Prozedur).

ACHTUNG: Die Infrarot-Fernbedienung funktioniert nicht, wenn:

- Eine Handlampe oder ein Laptop-Computer (mit hochgestelltem Bildschirm) im Fahrzeug eingeschaltet wird;
- die Fernbedienung mehrmals zu schnell hintereinander betätigt wird (Antiscanning);
- das geschaltete Plus hergestellt ist.

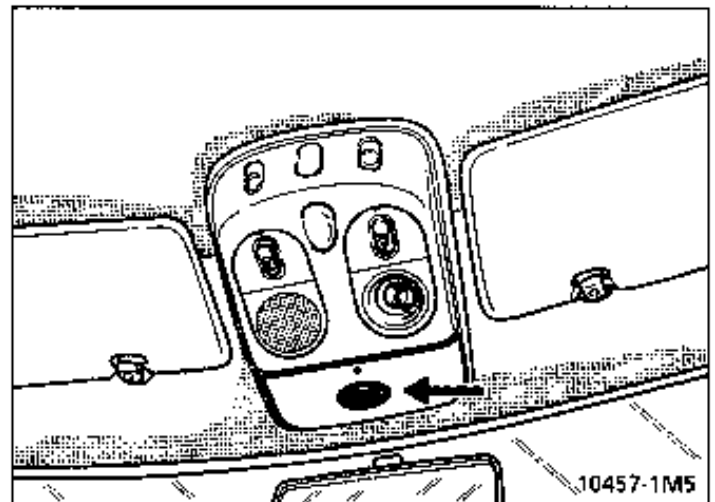
Infrarot-Empfänger

Er befindet sich in der Dachkonsole.

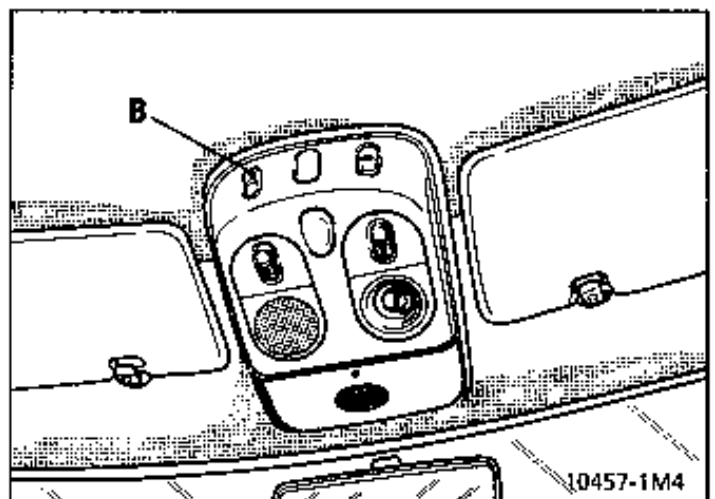
Er empfängt den Infrarotcode vom Sender und übermittelt ihn zum Decoder. Er dient dazu, das Infrarotsignal zu verstärken.

Der Infrarotempfänger wird unabhängig vom Infrarotsender und der PLIP-Decoderbox ausgetauscht (er ist uncodiert).

PLIP-Decoderbox: Sie steuert die Öffnung der Türen und die Zeitschaltung der Deckenleuchte vorn.



Zentralverriegelungsschalter (CPE)



SYNCHRONISIERUNG (ANPASSUNG)

Die Synchronisierung erfolgt nach Austausch eines Senders oder wenn das Sendesignal nicht mehr im Empfangsbereich der Decoderbox liegt (mehr als 1 000 aufeinanderfolgende Senderbetätigungen ohne ZV-Betätigung am Fahrzeug).

Damit können die zwei Sender mit der PLIP-Decoderbox synchronisiert werden (Wechselcode).

WICHTIG: Die Resynchronisation muß mit beiden Sendern durchgeführt werden, auch wenn nur einer defekt ist, damit beide PLIP anschließend funktionsfähig sind. Anderenfalls ist nur der bei der Synchronisierung vorhandene Sender funktionstüchtig. Handelt es sich um einen Kunden, der weit vom Heimatort entfernt ist, müssen nach seiner Rückkehr beide Sender (PLIPS) erneut synchronisiert werden.

Durchführen der Resynchronisation:

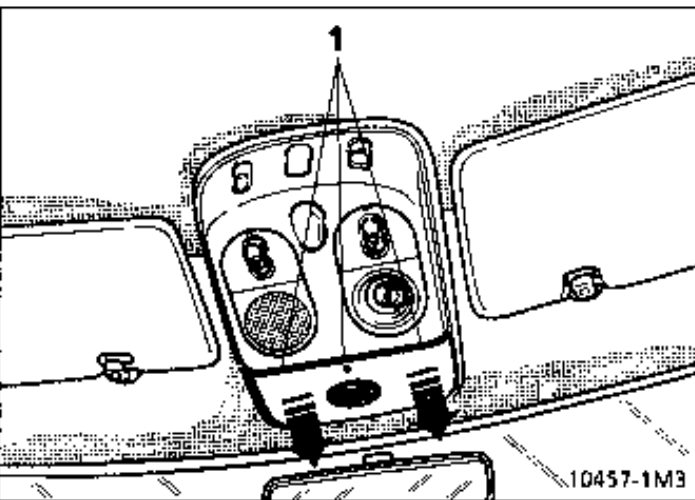
- 1 Die Zündung einschalten.
- 2 Den Zentralverriegelungsschalter länger als fünf Sekunden gedrückt halten. Die Türen werden entriegelt und erneut verriegelt.
- 3 Die Zündung ausschalten.
Für den nachfolgenden Arbeitsschritt stehen genau 15 Sekunden zur Verfügung.
- 4 Innerhalb von drei Sekunden den ersten Sender zweimal betätigen (die Türen werden verriegelt und nach der zweiten Betätigung entriegelt).
- 5 Innerhalb von drei Sekunden den zweiten Sender zweimal betätigen (die Türen werden verriegelt und nach der zweiten Betätigung entriegelt).
- 6 Der Sender (PLIP) muß zur korrekten Übertragung des Infrarotsignals bei der Ausführung der Schritte 4 und 5 genau auf den Empfänger ausgerichtet werden. Bei fehlerhafter Übertragung muß die Synchronisierung wiederholt werden.
- 7 Nach abgeschlossener Resynchronisation die ordnungsgemäße Funktion der Zentralverriegelung überprüfen.

AUSBAU

Die Kunststoffabdeckung der Dachkonsole nach vorn ziehen und lösen, um die drei Zähne (1) freizulegen. Daran ist der Infrarotempfänger befestigt.

Den Stecker abziehen.

Die Einheit ausbauen.

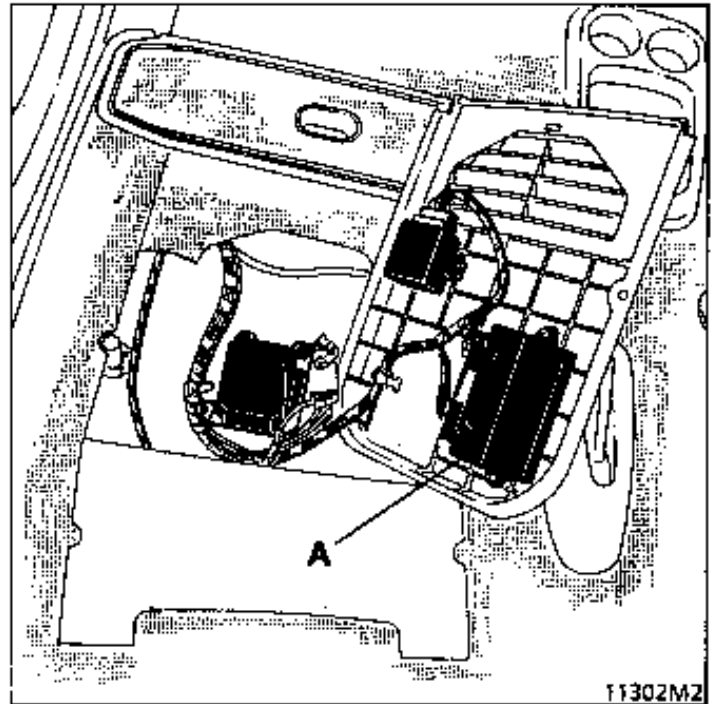


ANSCHLÜSSE

Anschluß	Bezeichnung
1	Nicht belegt
2	+ Batterie
3	Masse
4	Rückleitung Infrarotempfang
5	+ Stromversorgung Infrarotempfang
6	Kontrollampe Standlicht

Die PLIP-Decoderbox

Decoderbox (A): Sie steuert das Öffnen der Türen und die Zeitschaltung der Deckenleuchten. Sie befindet sich unter dem Fahrersitz.



ANSCHLÜSSE DES SCHWARZEN 15-POLIGEN STECKERS

Anschluß	Bezeichnung
A1	+ APC
A2	Steuerung Entriegelung
A3	Steuerung Verriegelung
B1	+ Verriegelung
B3	+ Entriegelung
B5	+ AVC
B6	Masse

ANSCHLÜSSE DES BLAUEN 18-POLIGEN STECKERS

Anschluß	Bezeichnung
A2	+ Zubehör
A3	Rückleitung Infrarotempfang
A4	+ Stromversorgung Infrarotempfang
B1	Türkontakt hinten
B2	Türkontakt vorn links
B3	Türkontakt vorn rechts
B6	Steuerrelais 0 V nach PLIP
B7	Steuerung Deckenleuchten

AUSWECHSELN DER PLIP-DECODERBOX ALLEIN

Ausbauen:

- den Fahrersitz,
- die Auslegware herausnehmen,
- die Kunststoffabdeckung (zwei Schrauben),
- die PLIP-Decoderbox abklebmen und ausbauen.

WICHTIG:

- Folgende Schritte müssen zur Vermeidung des unerwünschten Auslösens des Airbags vor dem Ausbau des Sitzes ausgeführt werden:
- Den Prüfkoffer XR25 am Fahrzeug anschließen.
- Die Zündung einschalten.
- Die Prüfkarte Nr. 49 verwenden (ISO-Schalter auf S8).

Eingeben: **D 4 9**

Steuergerät Airbag/Gurtstraffer verriegeln:

Dazu **G 8 0 *** eingeben.

- Bei Aktivierung dieser Funktion sind alle Leitungen gesperrt und die Balkenanzeige 14 links erscheint am Prüfkoffer XR25.
- Zwei Sekunden warten. In dieser Zeit wird das Steuergerät Airbag/Gurtstraffer automatisch entladen.
- Die Zündung ausschalten.

Eine neue Decoderbox ist nicht codiert. Wird sie in ein Fahrzeug eingebaut, muß sie, um funktionsfähig zu sein, das codierte Signal der beiden Sender einlesen.

- 1 Die Zündung einschalten.
- 2 Den Zentralverriegelungsschalter länger als fünf Sekunden gedrückt halten. Die Türen werden entriegelt und erneut verriegelt.
- 3 Die Zündung ausschalten.
Für den nachfolgenden Arbeitsschritt stehen genau 15 Sekunden zur Verfügung.
- 4 Innerhalb von drei Sekunden den ersten Sender zweimal betätigen (die Türen werden verriegelt und nach der zweiten Betätigung entriegelt).

5. Innerhalb von drei Sekunden den zweiten Sender zweimal betätigen (die Türen werden verriegelt und nach der zweiten Betätigung entriegelt).
6. Der Sender (PLIP) muß zur korrekten Übertragung des Infrarotsignals bei der Ausführung der Schritte 4 und 5 genau auf den Empfänger ausgerichtet werden. Bei fehlerhafter Übertragung muß die Synchronisierung wiederholt werden.
- 7 Nach abgeschlossener Resynchronisation die ordnungsgemäße Funktion der Zentralverriegelung überprüfen.

WICHTIG:

- Beim Einbau des Sitzes:

- Die Stecker wieder aufstecken.

- An den Gurtstraffern den weißen Stecker korrekt anschließen (kräftig drücken).

- Mit Hilfe des Prüfkoffers XR25 eine Systemkontrolle durchführen. Bei korrekter Funktion das Steuergerät

mit dem Befehl **G 8 1 *** entriegeln.

- Überprüfen, ob die Balkenanzeige 14 links nicht erscheint.

ACHTUNG: Die Nichteinhaltung dieser Vorschriften kann zu einer Beeinträchtigung der Normalfunktion der Systeme, ja sogar zu einem unbeabsichtigten Auslösen führen.

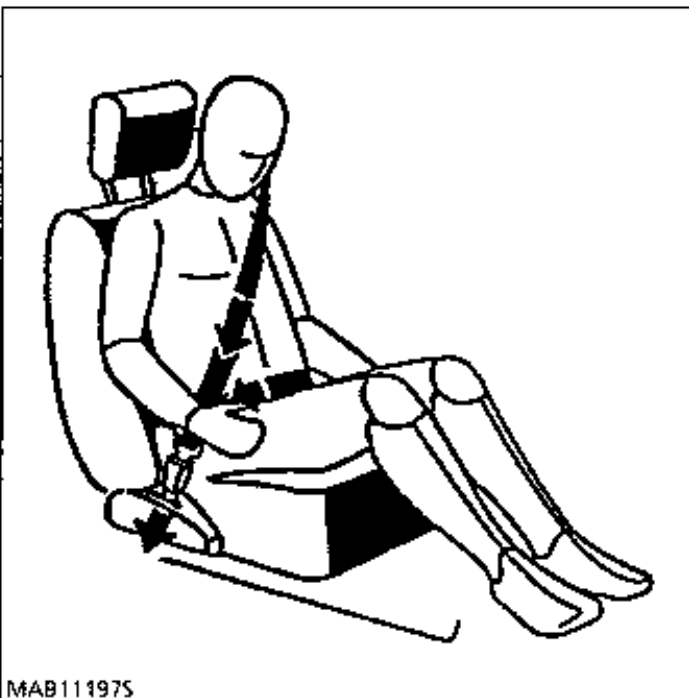
A - ALLGEMEINES

WICHTIG: Alle Arbeiten an den Airbag- und Gurtstraffersystemen dürfen nur von geschultem Fachpersonal vorgenommen werden.

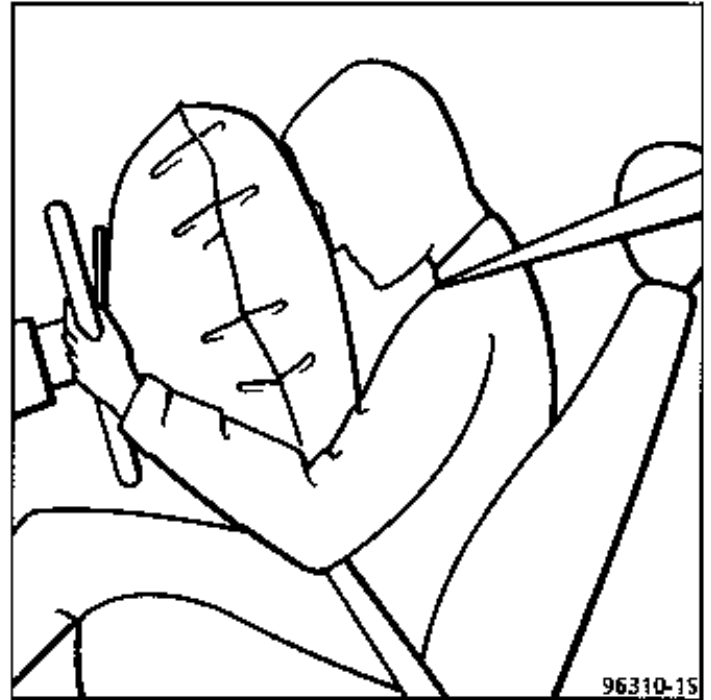
Hierbei handelt es sich um drei zusätzliche Rückhaltesysteme zum Sicherheitsgurt.

Bei einem ausreichend starken Frontalaufprall löst das elektronische Steuergerät folgende Systeme aus:

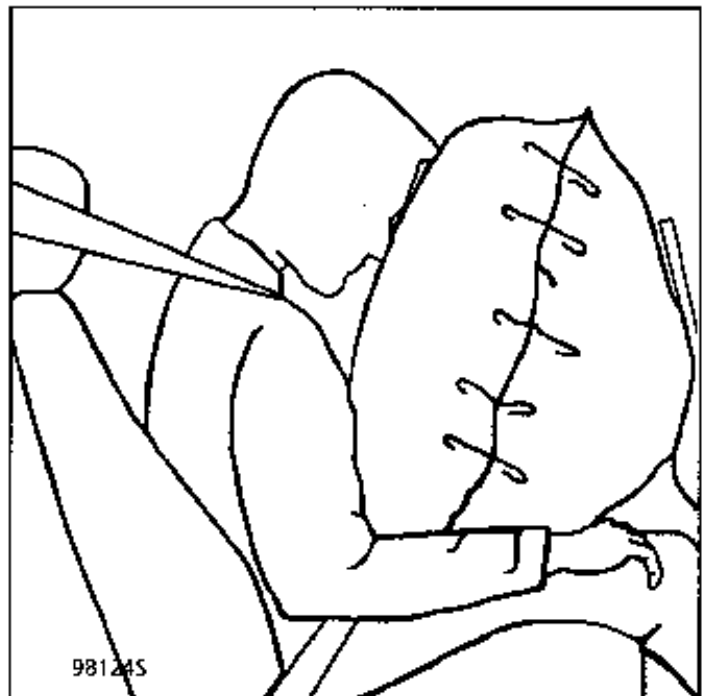
- die **Gurtstraffer**, die die Sicherheitsgurte der beiden Vordersitze straff an die Körper von Fahrer und Beifahrer legen,



- den **Airbag im Lenkrad**, der sich aufbläst und somit den Kopf des Fahrers schützt,



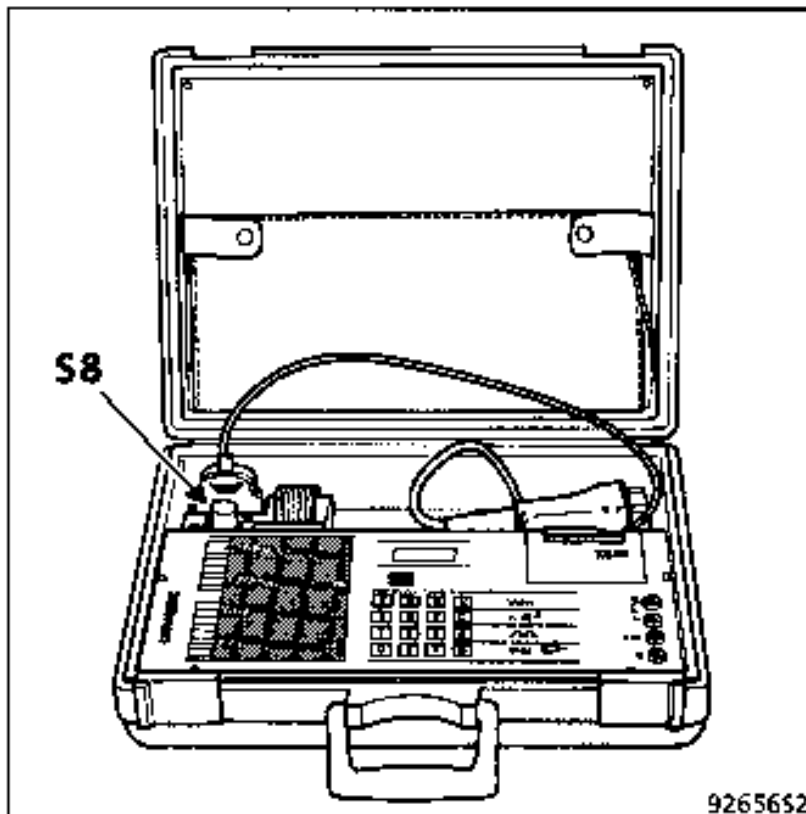
- den **Airbag im Armaturenbrett**, der sich aufbläst und somit den Kopf des Beifahrers schützt.



B – SPEZIALWERKZEUG

BESCHREIBUNG

Prüfkoffer XR25

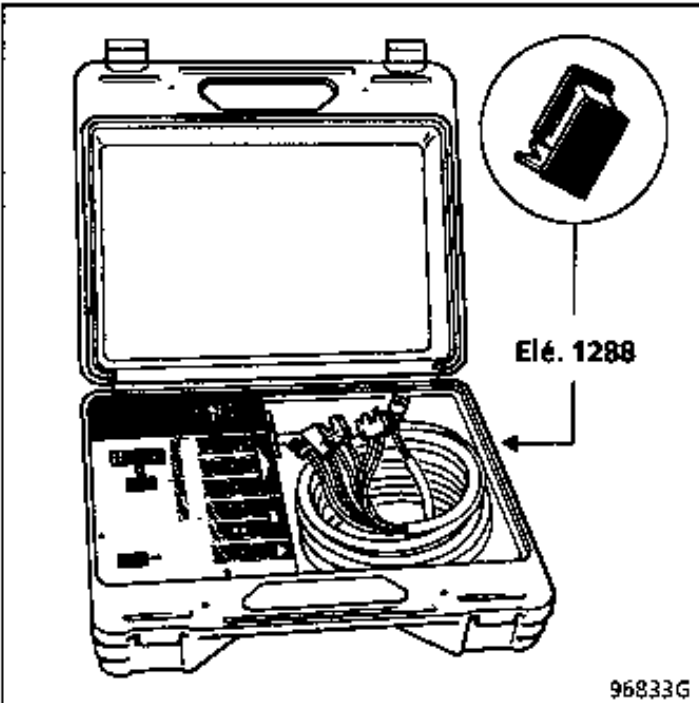


Das 30-polige Steuergerät ist mit den Leitungen K und L für die Diagnose mittels Prüfkoffer XR25 ausgestattet.

Damit können Störungen des Steuergerätes oder der Systemleitungen festgestellt werden (siehe Kapitel „Diagnose“).

HINWEIS: Vor Durchführen der Arbeiten ermöglicht eine Zusatzfunktion das Deaktivieren der Verbindungen des Zünders und verhindert damit das Auslösen der Gasgeneratoren.

PRÜFGERÄT XR8AG (Elé. 1288)

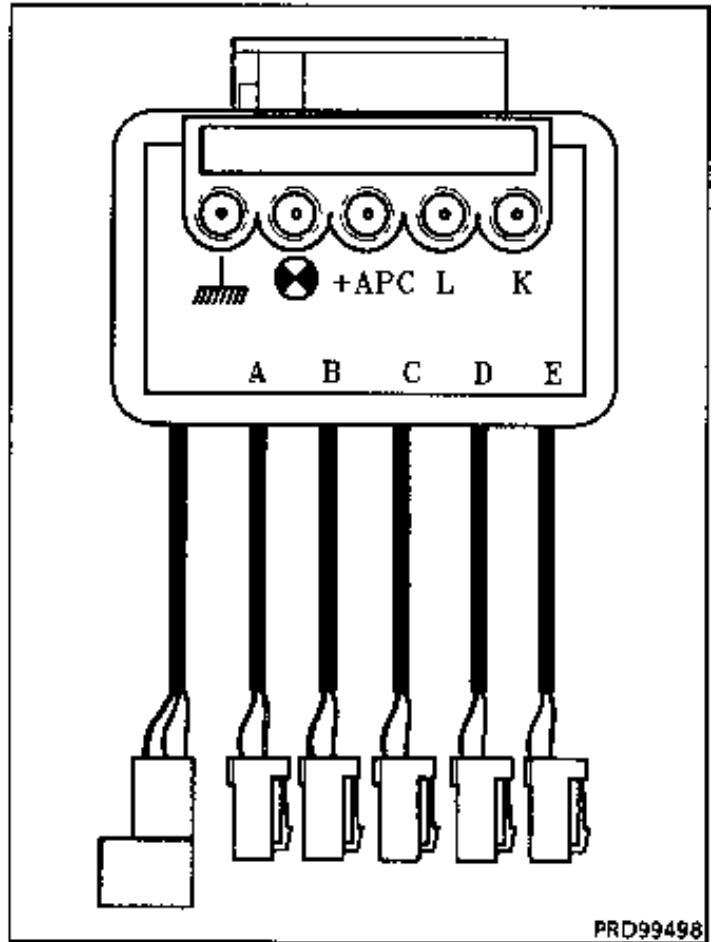


Hierbei handelt es sich um ein spezielles Gerät zur Kontrolle und Diagnose von Airbag- und Gurtstraffer-Systemen.

Mit diesem Prüfgerät können Messungen an den einzelnen Verbindungen des Systems vorgenommen werden.

ACHTUNG: Niemals ein Ohmmeter oder ähnliche Prüfgeräte verwenden! Messungen an den Kabelsträngen des Airbags und der Gurtstraffer dürfen nur mit dem Prüfgerät XR8AG (Elé. 1288) vorgenommen werden.

30-POLIGER-ADAPTER XR8AG



Diese Prüfplatine wird anstelle der Steuergeräte mit einem 30-poligen Stecker angeschlossen.

Sie ermöglicht mittels Prüfgerät XR8AG die Kontrolle aller Verbindungen des Zünders, das Messen der Versorgungsspannung des Steuergerätes, und sie ermöglicht, das Aufleuchten der Airbag-Kontrolllampe an der Instrumententafel zu erzwingen.

Die Anschlüsse ermöglichen auch eine Durchgangskontrolle der Diagnose-Verbindungen, der Kontrolllampe und der Stromversorgung der Zentralelektronik (siehe Kapitel „Diagnose“).

AIRBAG-PRÜFZÜNDER

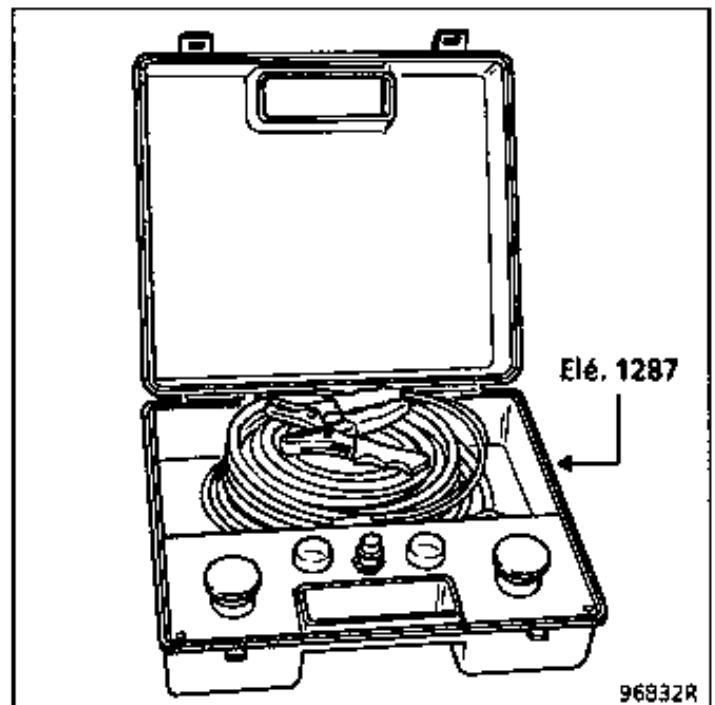
Im Prüfgerät XRBAG befindet sich ein Airbag-Prüfzünder in einem kleinen roten Gehäuse.

Er weist die gleichen Charakteristiken auf wie ein richtiger Zünder und hat die Aufgabe, bei der Diagnose den Airbag zu ersetzen und so das Entladen der Batterien beim Ausbau an Fahrzeugen mit Airbag-Einheit im Lenkrad zu vermeiden.

Zur Diagnose des Beifahrer-Airbags sind zwei Prüfzünder erforderlich.

ENTSORGUNG VON NICHT-AUSGELÖSTEN AIRBAGS UND GURTSTRAFFERN

Um eine optimale Entsorgung der betroffenen Bauteile zu gewährleisten, müssen ausgebaute Airbags und Gurtstraffer zwecks Zerstörung an das Zentralteilager der DEUTSCHEN RENAULT AG, 50319 Brühl, versehen mit ausgefülltem Teileanhänger, Teile-Nr. 77 01 376 446, zurückgesandt werden. Zur Rücksendung bitte die Originalpackung verwenden.

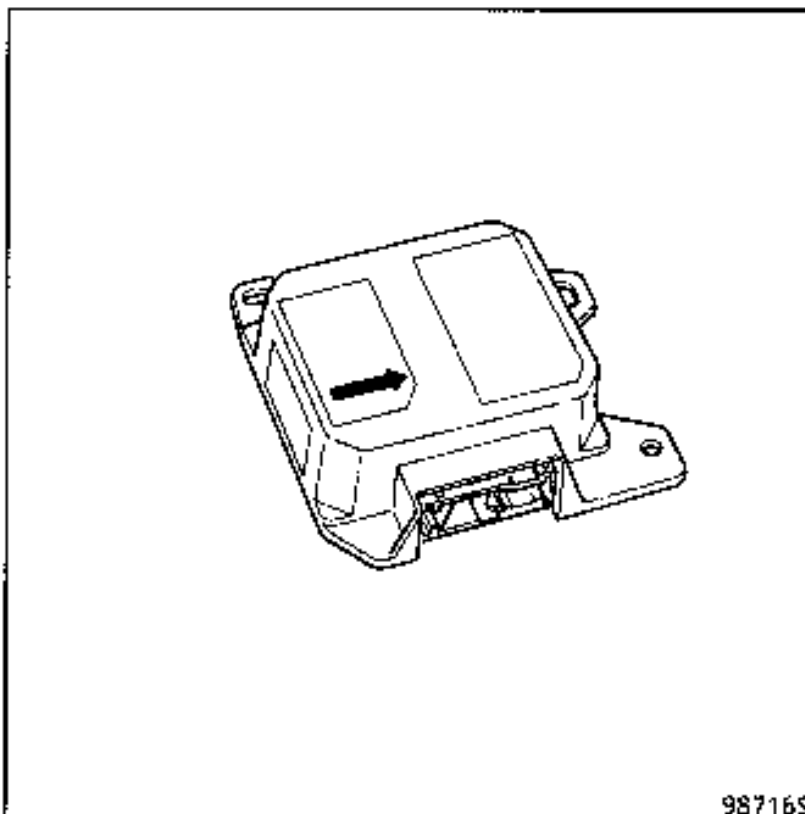


Siehe Kapitel „Entsorgung“.

C – GEMEINSAMES ELEKTRONISCHES STEUER- GERÄT

Es enthält:

- einen elektromagnetischen Sicherheitsgeber,
- einen Verzögerungsmesser für die Airbags,
- einen Zündkreis für die einzelnen Zündsysteme,
- einen Kondensator,
- ein System zur Diagnose und Speicherung der ermittelten Störungen,
- ein System zur Steuerung der Warnlampe an der Instrumententafel,
- eine Kommunikations-Schnittstelle K-L über den Diagnosestecker.



C – ELEKTRONISCHES STEUERGERÄT

Das Steuergerät befindet sich unter dem Fahrersitz.

WICHTIG

Vor dem Ausbau der Sitze:

- Den Prüfkoffer XR25 am Fahrzeug anschließen.
- Die Zündung einschalten.
- Die Prüfkarte Nr. 49 verwenden (ISO-Schalter auf S8).

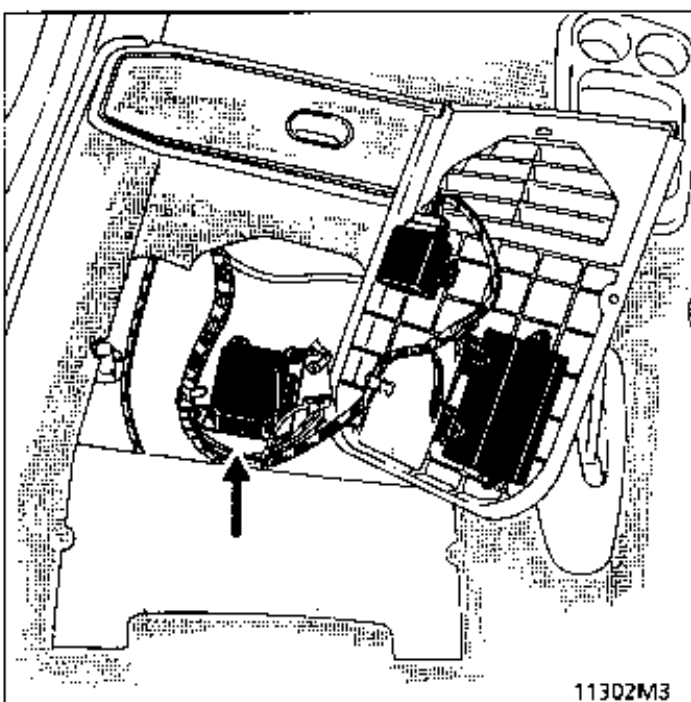
Eingeben: **D 4 9**

Das Steuergerät verriegeln:

Eingeben: **G 8 0 ***

- Bei Aktivierung dieser Funktion sind alle Zündleitungen gesperrt und die Balkenanzeige 14 links erscheint am Prüfkoffer XR25 (die neuen elektronischen Steuergeräte werden verriegelt geliefert).

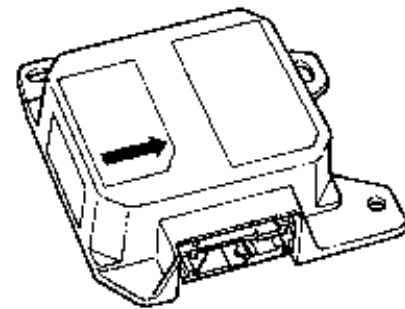
- Zwei Sekunden warten. In dieser Zeit wird das Steuergerät automatisch entladen.
- Die Zündung ausschalten.



11302M3

AUSBAU

- Den Fahrersitz ausbauen.
- Die Gurtstraffer abziehen (Stromversorgung des Sitzes, sofern vorhanden).
- Den Bodenbelag anheben.
- Die Kunststoffabdeckung (zwei Schrauben).
- Den 30-poligen Stecker abziehen.
- Das Steuergerät ausbauen.



98716S

ACHTUNG:

- Nach jedem Ansprechen der Gurtstraffer der Sicherheitsgurte und der Airbags muß das elektronische Steuergerät ausgetauscht werden. Einige Bestandteile verändern nach der Absorption der Zündenergie ihre Nenneigenschaften.

- **WICHTIG:** Einbau des elektronischen Steuergerätes:

- Der Pfeil auf dem Steuergerät muß in Fahrtrichtung ausgerichtet sein (Anzugsdrehmoment 0,4 daNm).

Nach vollständigem Einbau:

- Mit dem Prüfkoffer XR25 eine Systemkontrolle durchführen.

Bei korrekten Angaben das Steuergerät

mit dem Befehl **G 8 1 *** entriegeln.

- Überprüfen, ob die Balkenanzeige 14 links nicht erscheint.

ACHTUNG: Die Nichteinhaltung dieser Vorschriften kann zu einer Beeinträchtigung der Normalfunktion der Systeme, ja sogar zu einem unbeabsichtigten Auslösen führen.

ANSCHLÜSSE

Ein 30-poliger Stecker

Anschl.	Bezeichnung
1	– Signal Gurtstraffer Fahrerseite
2	+ Signal Gurtstraffer Fahrerseite
3	– Signal Beifahrerseite
4	+ Signal Beifahrerseite
5	+ APC
6	+ Signal (Verbindung 1) Airbag Beifahrerseite
7	– Signal (Verbindung 1) Airbag Beifahrerseite
8	Kontrollampe
9	Masse
10	+ Signal Airbag Fahrerseite
11	– Signal Airbag Fahrerseite
12	Diagnoseverbindung „K“
13	+ Signal (Verbindung 2) Airbag Beifahrerseite
14	– Signal (Verbindung 2) Airbag Beifahrerseite
15	Diagnoseverbindung „L“
16	Überbrückung
17	
18	Überbrückung
19	
20	Nicht belegt
21	Überbrückung
22	
23	Nicht belegt
24	Nicht belegt
25	Überbrückung
26	
27	Nicht belegt
28	Überbrückung
29	
30	Nicht belegt

HINWEIS

- Der 30-polige Stecker des Steuergerätes versetzt – wenn er abgezogen wurde – die einzelnen Verbindungen des Prüfkoffers in Kurzschluß. Die Überbrückungen, die sich gegenüber jeder Verbindungen von Airbag oder Gurtstraffern befinden, verhindern ein plötzliches Auslösen dieser Systeme (z. B. mittels Antenneneffekt).
- Die Stromversorgung des elektronischen Steuergerätes und des Zündsystems wird normalerweise von der Batterie des Fahrzeuges geleistet.

Zusätzlich befindet sich ein Kondensator im elektronischen Steuergerät für den Fall, daß die Batterie bei einem Aufprall abgeklemmt wird.

ACHTUNG

- Bei Arbeiten an der Unterseite des Fahrzeuges (Auspuffanlage, Karosserie, usw.) nur dann einen Hammer verwenden bzw. das Bodenblech in Schwingungen versetzen, wenn das Steuergerät vorher mittels Prüfkoffer XR25 und dem Befehl G80* (ISO-Wahlschalter auf S8 Code D49) verriegelt wurde. Zwei Sekunden warten. In dieser Zeitspanne wird das Steuergerät automatisch entladen.
- Bei der nachträglichen Installation eines elektrischen Zusatzsystems (Lautsprecher, Steuergerät für Diebstahl-Warnanlage oder jedes andere Gerät, das ein Magnetfeld erzeugen kann), darf dieses nicht in der Nähe des Steuergerätes für Airbag und Gurtstraffer angebracht werden.

ARBEITEN AN DEN KABELSTRÄNGEN DER ZÜNDSYSTEME

Bei einer Störung an einem der Kabelstränge muß dieser unbedingt ausgetauscht und darf nicht instand gesetzt werden.

Diese Sicherheitsvorrichtungen lassen keine klassische Instandsetzung an den Kabelsträngen oder an den Steckern zu.

ACHTUNG: Sich beim Anbringen eines neuen Kabelstranges vergewissern, daß dieser nicht beschädigt und absolut sauber ist.

FUNKTIONSWEISE BEI FAHRZEUGEN MIT AIRBAG(S) UND GURTSTRAFFERN

Das elektronische Steuergerät ist nun funktionsbereit und registriert die Abbremsungen des Fahrzeuges mit Hilfe eines von einem Verzögerungsmesser ermittelten Signals.

Bei einem Frontalaufprall löst der Verzögerungsmesser gleichzeitig die Zündung der Gasgeneratoren der beiden Gurtstraffer der Vordersitze aus; zuvor wird der Aufprall mit Hilfe eines elektromagnetischen Sicherheits-Impulsgebers bestätigt.

Durch das freigesetzte Gas verschiebt sich ein Kolben in seinem Zylinder und zieht ein mit dem Gurtschloß verbundenes Kabel mit sich; hierdurch wird der Sicherheitsgurt angezogen (siehe Kapitel „Gurtstraffer“).

Ist der Frontalaufprall stärker, löst der Verzögerungsmesser aufgrund der Bestätigung des Aufpralls mit dem elektromagnetischen Sicherheits-Impulsgeber außerdem die Zündung der Gasgeneratoren aus, die den Fahrer- und Beifahrer-Airbag auslösen.

Diese Rückhaltesysteme lösen sich nicht aus bei:

- einem seitlichen Aufprall
- einem Heckaufprall.

Der Gasgenerator verursacht beim Auslösen ein Explosionsgeräusch und erzeugt einen leichten Rauch.

WICHTIG: Das System muß unbedingt mittels PRÜFKOFFER XRBAG überprüft werden:

- nach einem Unfall, der keine Auslösung eines der Systeme bewirkt hat,
- nach einem Fahrzeugdiebstahl oder einem versuchten Fahrzeugdiebstahl,
- vor dem Verkauf eines Gebrauchtwagens.

KONTROLLAMPE AN DER INSTRUMENTENTAFEL



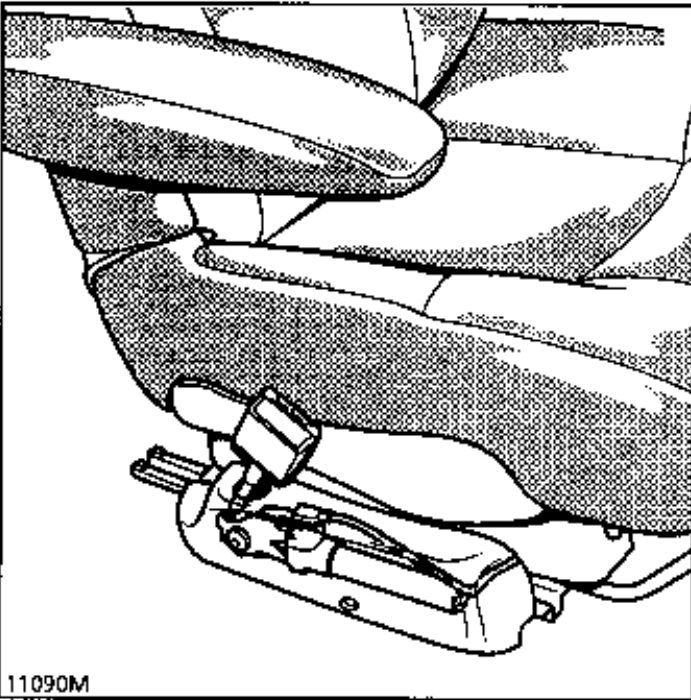
Diese Kontrollampe zeigt die Funktion der Gurtstraffer und Airbags an.

Das Aufleuchten der Kontrollampe bei Fahrbetrieb zeigt eine Systemstörung an (siehe Kapitel „Diagnose“).

D – GURTSTRAFFER

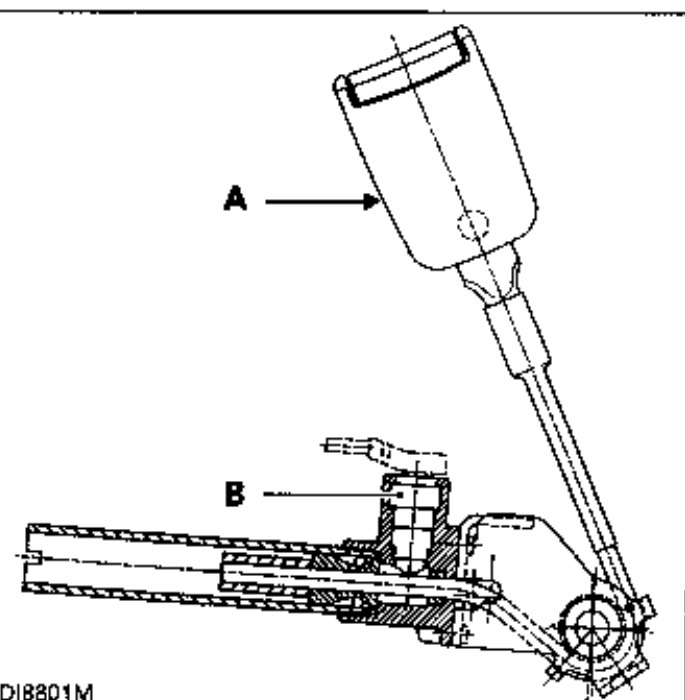
BESCHREIBUNG

Die Gurtstraffer sind an der Seite der Vordersitze befestigt.

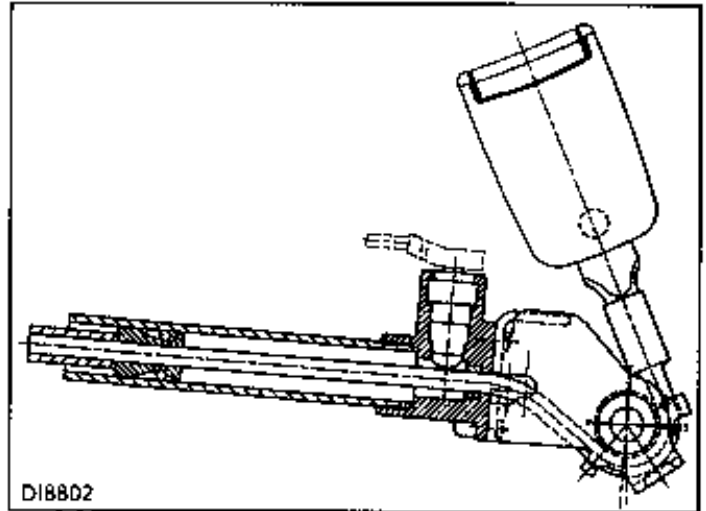


Ein Gurtstraffer besteht aus:

- einem speziellen Gurtschloß (A)
- einem Gasgenerator mit Zünder (B).

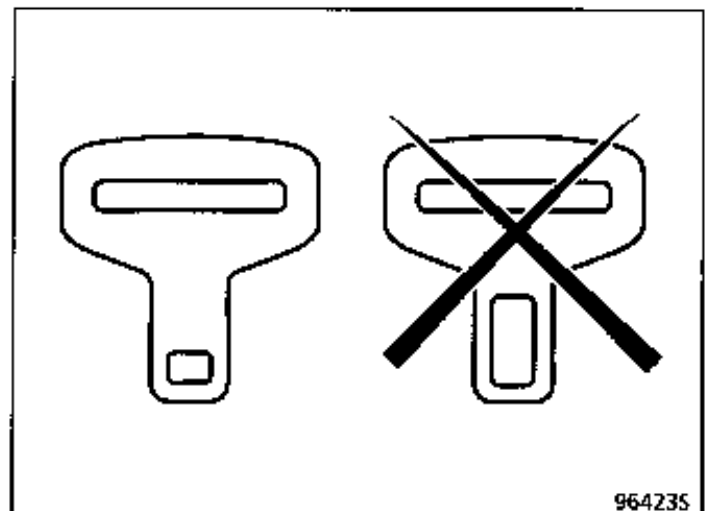


Wird das System ausgelöst, kann das Gurtschloß bis maximal 70 mm zurückgezogen werden.



Die Bauteile eines Gurtstraffers dürfen nicht voneinander getrennt werden.

ACHTUNG: Die Gurtschlösser müssen unbedingt zusammen mit Schließungen mit kleinen Aussparungen verwendet werden.



SICHERHEITSGURTE

Nach Auslösen der Gurtstraffer müssen der bzw. die Sicherheitsgurt(e) systematisch ausgetauscht werden, wenn sie während des Rückhaltevorganges angelegt waren (grundsätzlich müssen die Sicherheitsgurte ausgetauscht werden, wenn ihre Funktion beim Tragen angezweifelt wird). Eine auf das Gurtschloß ausgeübte Kraft kann sich auf die Rolle auswirken und den Mechanismus beschädigen.

AUSBAU

ACHTUNG: Es ist untersagt, Arbeiten an den Zündsystemen von Airbag und Gurtstraffern an einem Ort mit einer hohen Temperatur bzw. in der Nähe einer offenen Flamme durchzuführen; die Rückhaltesysteme könnten sonst ausgelöst werden.

WICHTIG:

- Folgende Schritte müssen zur Vermeidung des unerwünschten Auslösens des Airbags vor dem Ausbau des Sitzes ausgeführt werden:
- Den Prüfkoffer XR25 am Fahrzeug anschließen.
- Die Zündung einschalten.
- Die Prüfkarte Nr. 49 verwenden (ISO-Schalter auf S8).

Eingeben: **D 4 9**

Steuergerät Airbag/Gurtstraffer verriegeln:

Dazu **G 8 0 *** eingeben.

- Bei Aktivierung dieser Funktion sind alle Leitungen gesperrt und die Balkenanzeige 14 links erscheint am Prüfkoffer XR25 (neue Steuergeräte werden verriegelt geliefert).
- Zwei Sekunden warten. In dieser Zeit wird das Steuergerät Airbag/Gurtstraffer automatisch entladen.
- Die Zündung ausschalten.

Ausbauen:

- die Schutzverkleidung des Gurtstraffers (drei 20er Torxschrauben),
- die Stecker (A) abziehen,
- die Schraube (B).

HINWEIS: Wenn die Gurtstraffer ausgelöst wurden **UNBEDINGT** ihr elektronisches Steuergerät austauschen.

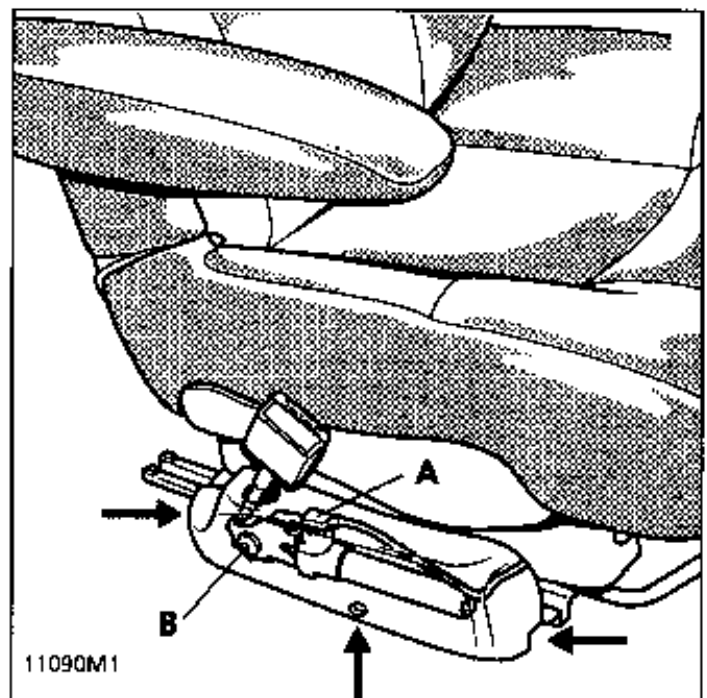
EINBAU

Den Verlauf und die Befestigung der Kabelstränge unter dem Sitz beachten.

WICHTIG:

- Die Stecker wieder aufstecken.
- An den Gurtstraffern den weißen Stecker korrekt anschließen (kräftig drücken).
- Mit Hilfe des Prüfkoffers XR25 eine Systemkontrolle durchführen. Bei korrekter Funktion das Steuergerät mit dem Befehl **G 8 1 *** entriegeln.
- Überprüfen, ob die Balkenanzeige 14 links nicht erscheint.

ANMERKUNG: Wenn die Gurtstraffer ausgelöst wurden, **UNBEDINGT** das elektronische Steuergerät austauschen.



E - FAHRER-AIRBAG MIT GEMEINSAMEM STEUER- GERÄT FÜR AIRBAG UND GURTSTRAFFER

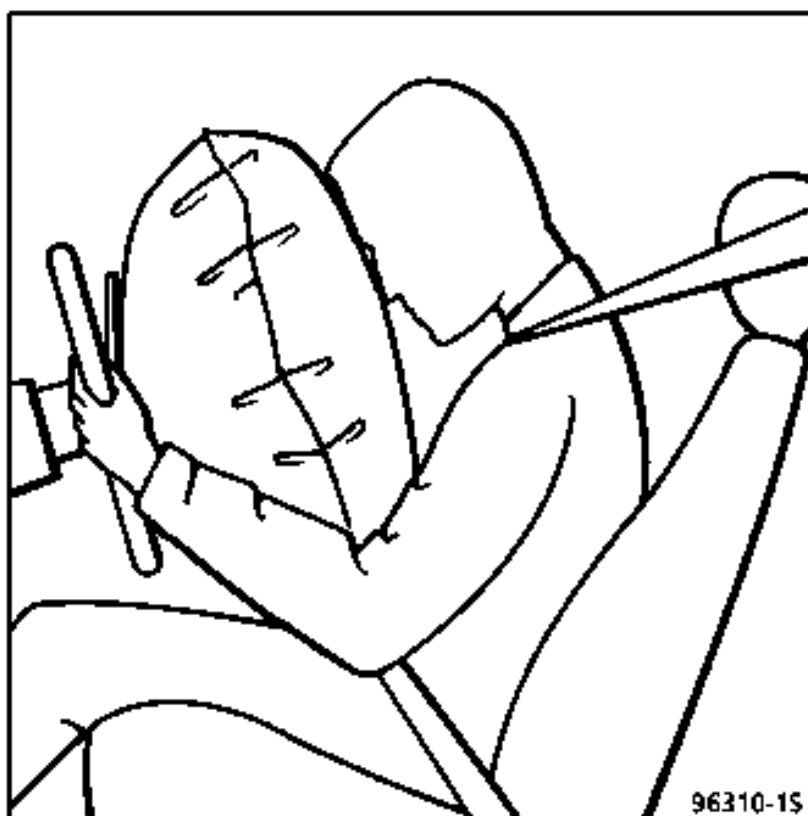
BESCHREIBUNG

Der Airbag befindet sich im Lenkradkissen.

Er besteht aus:

- Einem aufblasbaren Kissen,
- einem Gasgenerator mit Zündsystem.

Die Bauteile des Airbags dürfen nicht getrennt werden.



Hinweis: Um sich zu entfalten, reißt der Airbag die Abdeckung des Lenkrades auf.

Die Kontrollampe  an der Instrumententafel zeigt an, ob der Fahrer-Airbag funktioniert oder nicht.

Hinweis: Dieses System funktioniert nach Einschalten der Zündung.

AIRBAG, LENKRAD UND SPIRALVERBINDUNG

AUSBAU

ACHTUNG: Es ist untersagt, Arbeiten an den Zündsystemen von Airbag und Gurtstraffern an einem Ort mit einer hohen Temperatur bzw. in der Nähe einer offenen Flamme durchzuführen; die Rückhaltesysteme könnten sonst ausgelöst werden.

WICHTIG:

- Folgende Schritte müssen zur Vermeidung des unerwünschten Auslösens des Airbags vor dem Ausbau des Sitzes ausgeführt werden:
- Den Prüfkoffer XR25 am Fahrzeug anschließen.
- Die Zündung einschalten.
- Die Prüfkarte Nr. 49 verwenden (ISO-Schalter auf S8).

Eingeben: **D 4 9**

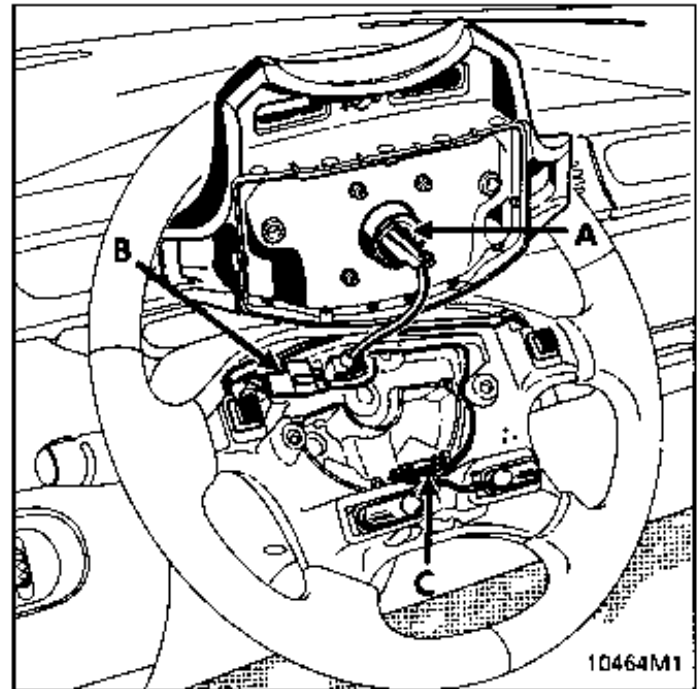
Steuergerät Airbag/Gurtstraffer verriegeln:

Dazu **G 8 0 *** eingeben.

- Bei Aktivierung dieser Funktion sind alle Leitungen gesperrt und die Balkenanzeige 14 links erscheint am Prüfkoffer XR25 (neue Steuergeräte werden verriegelt geliefert).
- Zwei Sekunden warten. In dieser Zeit wird das Steuergerät Airbag/Gurtstraffer automatisch entladen.
- Die Zündung ausschalten.

Ausbauen:

- das Airbagkissen; dazu die zwei 30er Torxschrauben hinter dem Lenkrad lösen und den Stecker (A) abziehen,



- die Stecker (B) des Signalhorns und des Fahrgeschwindigkeitsmessers (C) (wenn vorhanden),
- die Schraube des Lenkrades,
- das Lenkrad; zuvor die Räder in Geradeausstellung bringen.

WICHTIG:

- Beim Einbau des Sitzes:
- Die Stecker wieder aufstecken.
- An den Gurtstraffern den weißen Stecker korrekt anschließen (kräftig drücken).
- Mit Hilfe des Prüfkoffers XR25 eine Systemkontrolle durchführen. Bei korrekter Funktion das Steuergerät mit dem Befehl **G 8 1 *** entriegeln.
- Überprüfen, ob die Balkenanzeige 14 links nicht erscheint.

ACHTUNG: Die Nichteinhaltung dieser Vorschriften kann zu einer Beeinträchtigung der Normalfunktion der Systeme, ja sogar zu einem unbeabsichtigten Auslösen führen.

WICHTIG: Vor der Entsorgung eines nicht ausgelösten Airbags muß dieser **UNBEDINGT** unbrauchbar gemacht werden (siehe Kapitel „Entsorgung“: Zerstörung des ausgebauten Teils).

BESONDERHEITEN DER SPIRALVERBINDUNG UNTER DEM LENKRAD

Sie gewährleistet die elektrische Verbindung zwischen der Lenksäule und dem Lenkrad.

Sie besteht aus einem Band mit Leitbahnen (Airbag), die 2,5 mal so lang sind wie eine Lenkradumdrehung (ganz eingeschlagenes Lenkrad plus Sicherheitsbereich).

AUSBAU

Beim Ausbau muß ihre Position unbedingt markiert werden, d. h.:

- Sich vergewissern, daß sich die Räder beim Zerlegen in Geradeausstellung befinden, um die Länge des Bandes in der Mitte ausrichten zu können,
- den beweglichen Teil der Spiralverbindung mit einem Klebeband befestigen,

Austauschteile werden zentriert geliefert; die Spiralverbindung wird mit einem abreißbaren Klebeband auf der 1. Umdehung des Lenkrades gehalten (das Teil bei Rädern in Geradeausstellung montieren).

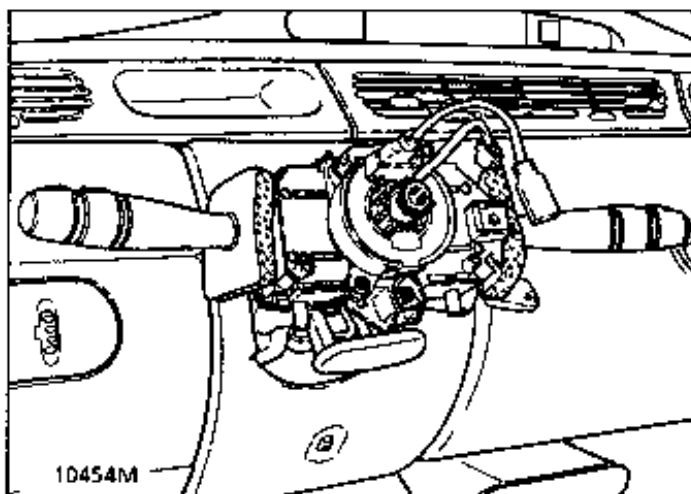
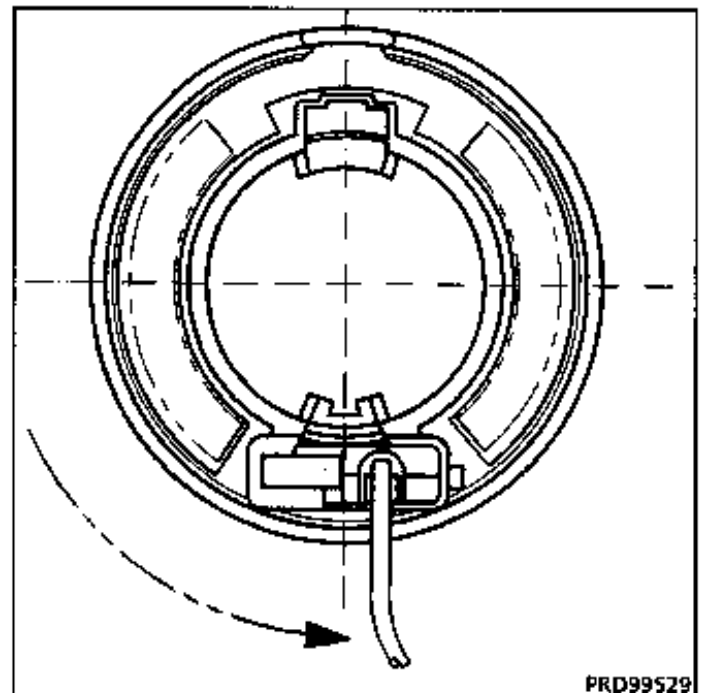
EINBAU

Sich vergewissern, daß die Räder immer noch in Geradeausstellung sind.

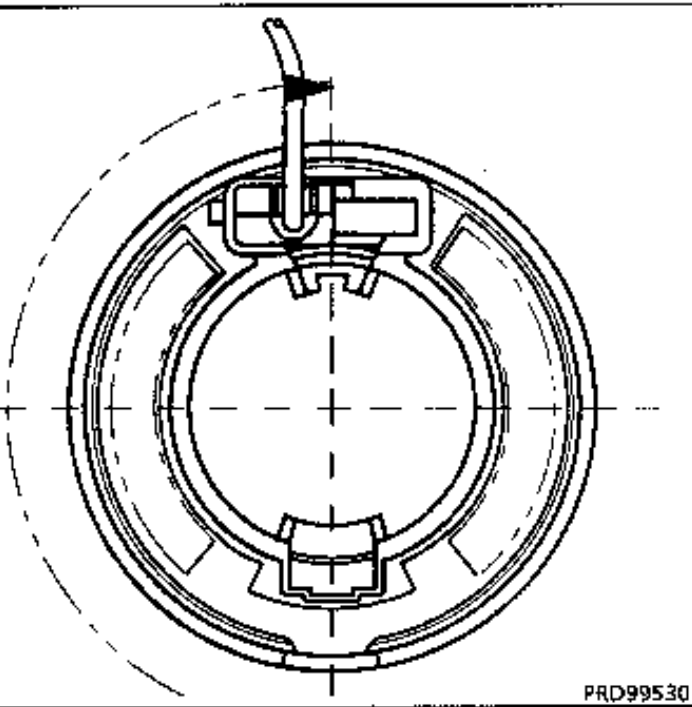
Vor dem Einbau prüfen, ob die Spiralverbindung immer noch fest ist.

Ist dies nicht der Fall, die nachstehend beschriebene Zentriermethode beachten:

- Den oberen Teil der Spiralverbindung entgegen dem Uhrzeigersinn drehen. Das Annähern an die unten angegebene äußerste Position ist durch eine Schwergängigkeit des Drehens zu erkennen (keinen Druck ausüben).



- dann den oberen Bereich des Teiles im Uhrzeigersinn drehen und prüfen, ob sich die Spiralverbindung in der unten angegebenen Position befindet,



- das neue Teil um zwei Umdrehungen im Uhrzeigersinn drehen und sich vergewissern, daß sich die Spiralverbindung in der oben angegebenen Position befindet.

Das Lenkrad einbauen und die vorgeklebte Schraube austauschen (das Anzugsdrehmoment beachten, 4,5 daNm)

Das Airbagkissen wieder anschließen und am Lenkrad mit 0,5 daNm festziehen.

BESONDERHEITEN

Bei Arbeiten an der Lenkung, am Motor, an der Antriebswelle usw., bei denen die Zahnstange und die Lenksäule gelöst werden müssen:

Muß das Lenkrad unbedingt mit einem Feststellwerkzeug blockiert werden.

ACHTUNG: Damit die Spiralverbindung unter dem Lenkrad nicht beschädigt wird, ist es **WICHTIG**, die feste Position des Lenkrades während der ganzen Arbeit beizubehalten.

Bei Zweifeln an der korrekten Zentrierung muß das Lenkrad ausgebaut und die oben beschriebene Zentriermethode vorgenommen werden.

HINWEISE: Diese Arbeiten dürfen nur von speziell geschultem Personal durchgeführt werden.

WICHTIG:

Beim Einbau des Sitzes:

- Die Stecker wieder aufstecken.
- Mit Hilfe des Prüfkoffers XR25 eine Systemkontrolle durchführen.
- Bei korrekter Funktion das Steuergerät mit dem Befehl **G 8 1 *** entriegeln.
- Überprüfen, ob die Balkenanzeige 14 links nicht erscheint.

ACHTUNG: Die Nichteinhaltung dieser Vorschriften kann zu einer Beeinträchtigung der Normalfunktion der Systeme, ja sogar zu einem unbeabsichtigten Auslösen führen.

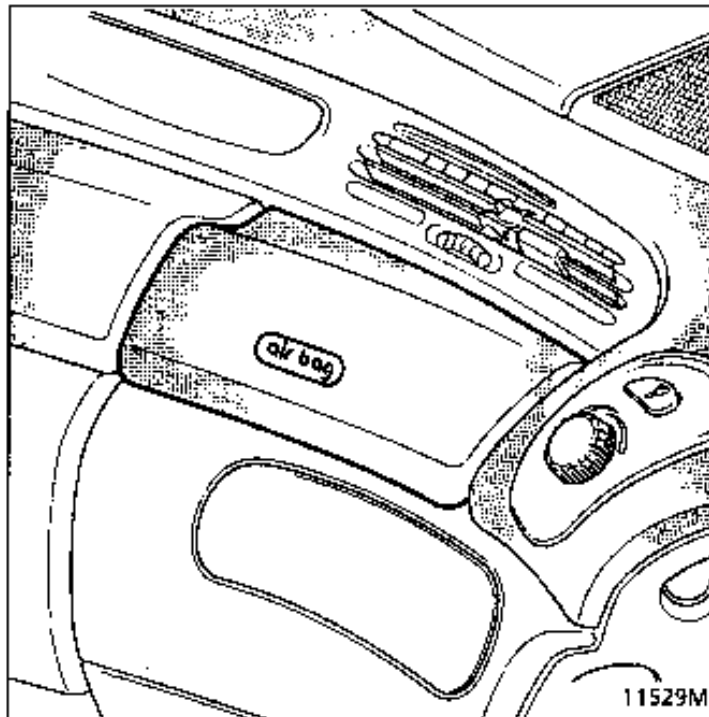
F – BEIFAHRER-AIRBAG

BESCHREIBUNG

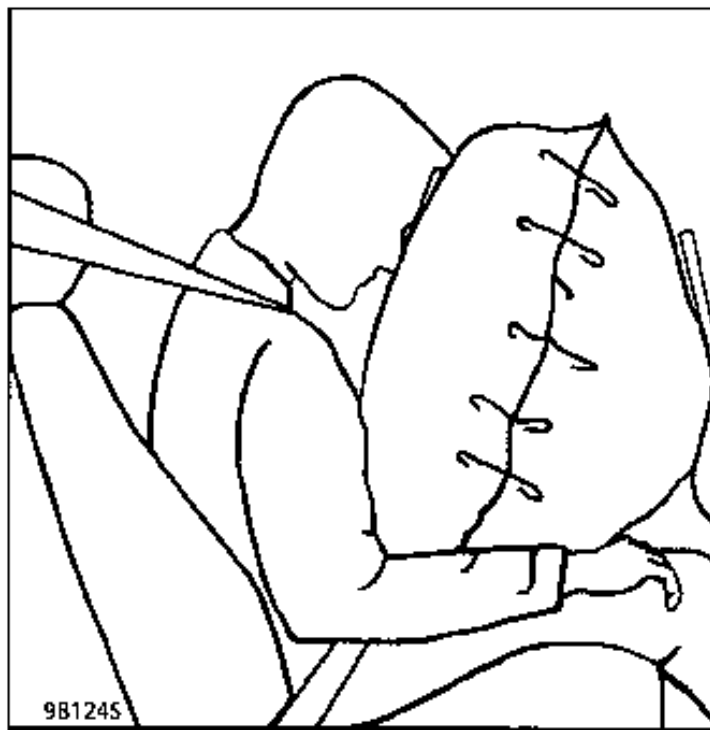
Er befindet sich im Armaturenbrett gegenüber dem Beifahrer.

Er besteht aus:

- Einem aufblasbaren Kissen,
- zwei Gasgeneratoren mit Zündsystemen.



Die Bauteile des Airbags dürfen nicht getrennt werden.



AUSTAUSCH DES BEIFAHRERAIRBAGS

WICHTIG: Nach dem Auslösen des Airbagmoduls des Beifahrers muß das Armaturenbrett aufgrund der Verformung und Zerstörung der Befestigungselemente **vollständig ausgetauscht werden.**

WICHTIG: Vor der Entsorgung eines nicht ausgelösten Airbags muß dieses **unbedingt unbrauchbar** gemacht werden (siehe Heft Airbag „Zerstörung des ausgebauten Teils“).

WICHTIG:

- **Vor dem Ausbau:**
- Den Prüfkoffer XR25 am Fahrzeug anschließen.
- Die Zündung einschalten.
- Die Prüfkarte Nr. 49 verwenden (ISO-Schalter auf S8).

Eingeben: **D 4 9**

Das Steuergerät verriegeln:

Eingeben: **G 8 0 ***

- Bei Aktivierung dieser Funktion sind alle Zündleitungen gesperrt und die Balkenanzeige 14 links erscheint am Prüfkoffer XR25 (die neuen elektronischen Steuergeräte werden verriegelt geliefert).

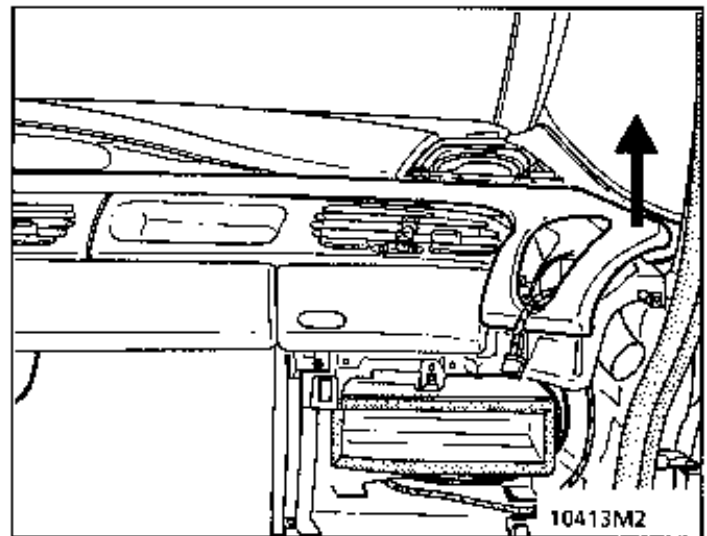
- Zwei Sekunden warten. In dieser Zeit wird das Steuergerät automatisch entladen.
- Die Zündung ausschalten.

AUSBAUEN:

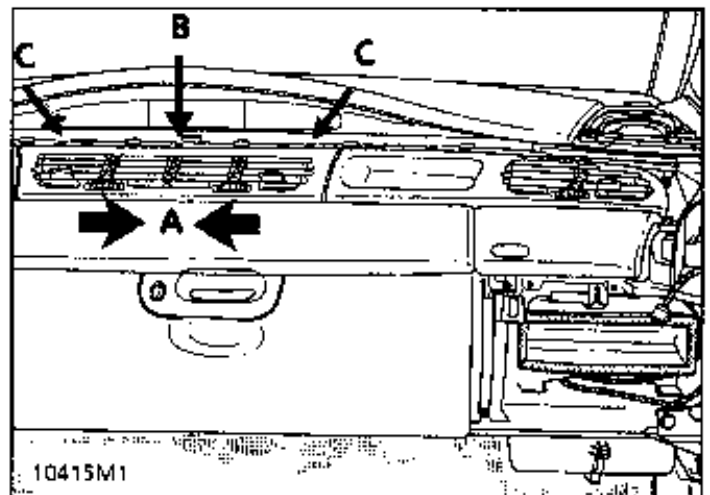
- Die Lautsprechergitter auf der Beifahrerseite,
- die untere Konsole auf der Beifahrerseite,
- die Betätigungseinheit Heizung/Belüftung,
- die Befestigungsflansche (1) der Airbagklappe.

Es ist hierbei nicht erforderlich, das Stoffband auszubauen.

- Das Stoffband auf der Beifahrerseite anheben. Dabei in der Ecke beginnen und das Band nach oben ziehen, um die Befestigungsflansche zu lösen.

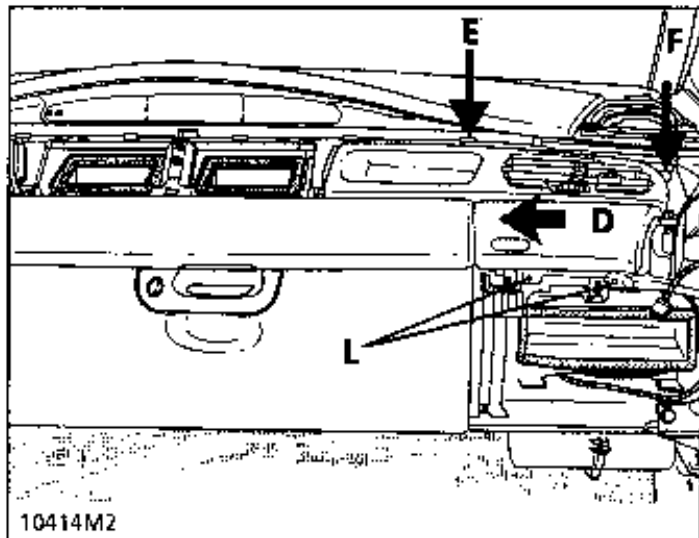


- Die beiden Rändelknöpfe der mittleren Düsen-einheit in die Stellung (A) „geschlossen“ bringen.
- die Befestigungsflansche (B) lösen,
- die Befestigungsflansche (C) lösen,
- den Sockel der Düsen-einheit lösen,
- die Düsen-einheit herausziehen.

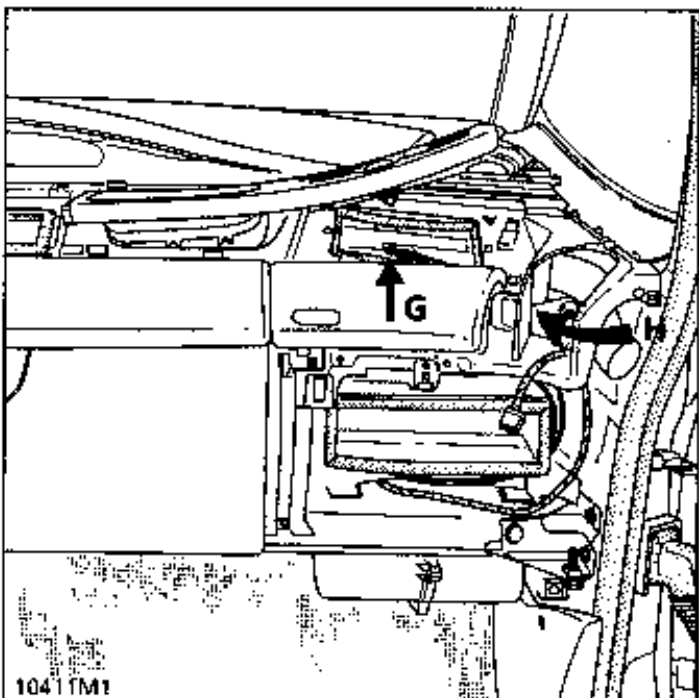


AUSBAU

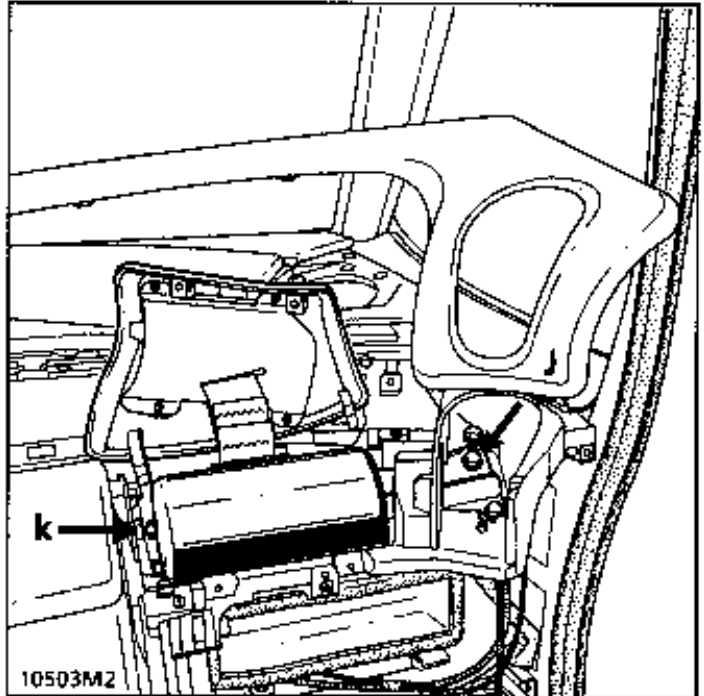
- Die Rändelknöpfe der seitlichen Düseneinheit auf die Position (D) stellen.
- Die Schlauchklemme (E),
- den Befestigungsflansch (F).
- Die Düseneinheit herausziehen; dazu die Einheit einige Millimeter in Richtung Handschuhfach ziehen. Auf das Betätigungsgestänge achten.



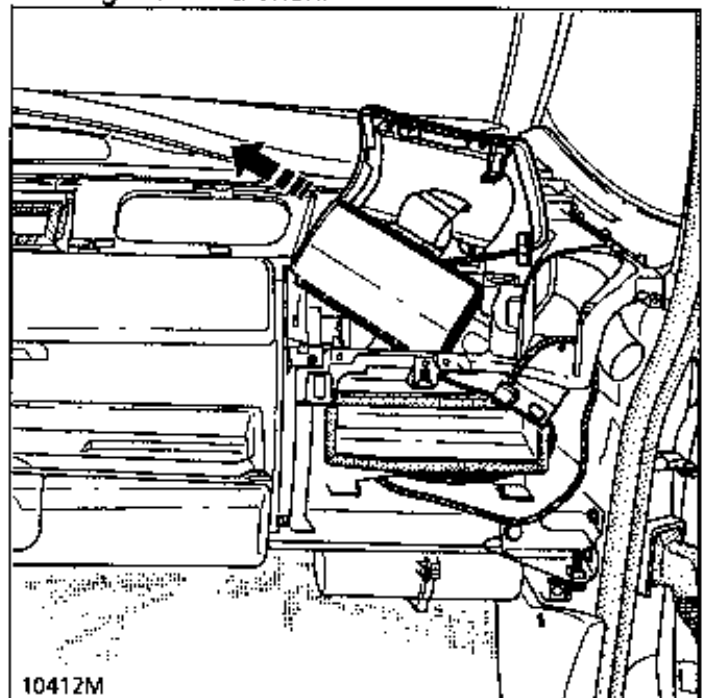
- Den Kugelbolzen (G) des Gestänges nach unten herausdrücken.
- Die Düseneinheit herausnehmen.
- Die Befestigungsflansche (L) der Airbagklappe (20er Torx) lösen.



- Die Torxbefestigungen (J) ausbauen.
- Die beiden Achtkantschrauben mit (K) einem Ringschlüssel lösen.



- Es ist untersagt, die Stecker hinter dem Airbag-Steuergerät abzuklemmen.
- Das Abklemmen erfolgt in der Zentralelektronik (Sicherungskasten).
- Das Airbag-Steuergerät von seiner Halterung lösen; es hierzu anheben und zur Seite der Megabox hinziehen.



EINBAU

In umgekehrter Ausbaureihenfolge vorgehen; dabei **unbedingt** das Anzugsdrehmoment der vier Befestigungsschrauben des Moduls (2,4 daNm) berücksichtigen.

WICHTIG:

Nach vollständigem Einbau:

- Mit dem Prüfkoffer XR25 überprüfen, ob das System störungsfrei ist.
- Wenn eine der erscheinenden Balkenanzeigen eine Störung darstellt, siehe Heft „Diagnose“.
- Bei korrekten Angaben das Steuergerät mit dem Befehl **G 8 1 *** entriegeln.
- Überprüfen, ob die Balkenanzeige 14 links am Prüfkoffer erloschen ist.

ACHTUNG: Die Nichteinhaltung dieser Vorschriften kann zu einer Beeinträchtigung der Normalfunktion der Systeme, ja sogar zu einem unbeabsichtigten Auslösen führen.

DIE ARBEITEN BEIM EINBAU SIND EBENFALLS BEI DER DIAGNOSE DURCHZUFÜHREN, UM ZUGANG ZU DEN ZÜNDERN DES BEIFAHRERAIRBAGS ZU ERHALTEN.

AUSTAUSCH DES STEUERGERÄTES

Die Airbag-Steuergeräte werden gesichert geliefert, um ein plötzliches Auslösen zu vermeiden (alle Verbindungen der Zündsysteme sind gesperrt). Diese Funktionsweise wird durch Aufleuchten der Kontrollampe an der Instrumententafel sichtbar gemacht.

Beim Austausch des Airbag-Steuergerätes folgendermaßen vorgehen:

- sich vergewissern, daß die Zündung ausgeschaltet ist,
- das Steuergerät austauschen.

WICHTIG: Das Steuergerät muß unbedingt am Fahrzeug befestigt werden, bevor die Stecker wieder angesteckt werden. Der Pfeil am Steuergerät muß in Fahrtrichtung ausgerichtet sein (Anzugsdrehmoment 0,4 daNm).

Die Zündung einschalten

- Eine Kontrolle mittels Prüfkoffer XR25 durchführen.
- Das Steuergerät nur dann mittels G81* entsichern, wenn mit dem Prüfkoffer keine Störung ermittelt werden kann.

ERFORDERLICHE SPEZIALWERKZEUGE FÜR DIE ARBEITEN AN AIRBAG(S) UND GURTSTRAFFERN

- Prüfkoffer XR25 (mit mindestens Kassette Nr. 15)
- Prüfgerät XRBAG, Aktualisierung Nr. 3 (mit neuem Kabelstrang zum Messen inklusive Adaptern sowie dem 30-poligen Adapter für Arbeiten am Stecker des Steuergerätes).

HINWEISE

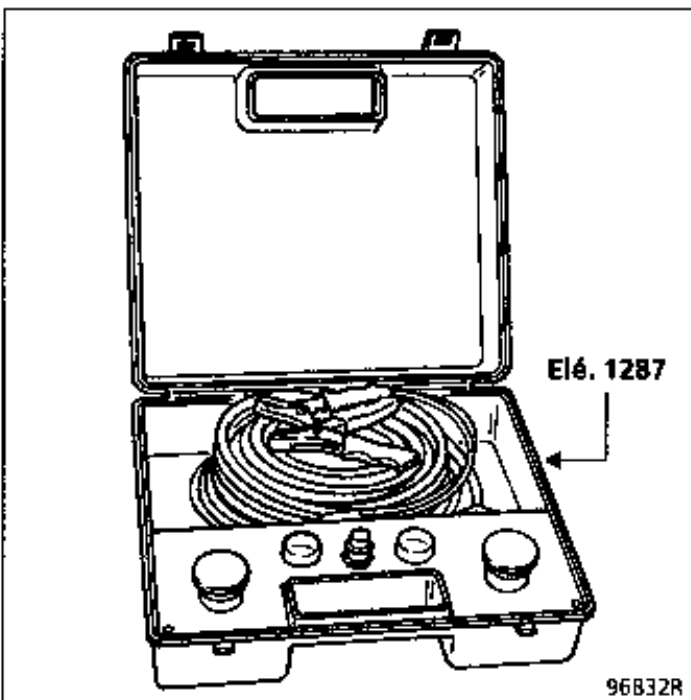
Die Verbindungen von Airbag(s) und Gurtstraffern immer nur mit dem Prüfgerät XRBAG messen.

Sich vor Verwenden des Prüfzünders vergewissern, daß der Widerstand zwischen 1,8 und 2,5 Ohm liegt.

G - ENTSORGUNG

Um jegliches Unfallrisiko auszuschließen, müssen die Gaszünder vor der Inbetriebnahme des Fahrzeuges oder des Bauteils ausgelöst werden.

Dazu unbedingt das Werkzeug Elé. 1287 verwenden.



GURTSTRAFFER

ZERSTÖRUNG DES BAUTEILS AM FAHRZEUG

Das Fahrzeug ins Freie fahren.

Das Zerstörungswerkzeug am Stecker unter dem Vordersitz mit Hilfe des entsprechenden Kabelstranges anschließen.

Das Kabel des Werkzeuges in der gesamten Länge abrollen, um eine ausreichende Entfernung zum Fahrzeug (ca. 10 m) einzuhalten.

Die beiden Stromversorgungskabel des Werkzeuges an eine Batterie anschließen.

Überprüfen, daß sich niemand in der Nähe des Fahrzeuges befindet. Dann die Gurtstraffer durch die gleichzeitige Betätigung der Druckschalter auslösen.

Beim zweitem Gurtstraffer in gleicher Weise vorgehen.

HINWEIS: Kann der Gurtstraffer nicht ausgelöst werden (Zünder defekt), das Bauteil in der Originalverpackung an die Abteilung ITK zurückschicken.

ZERSTÖRUNG DES BAUTEILS AUSSERHALB DES FAHRZEUGES

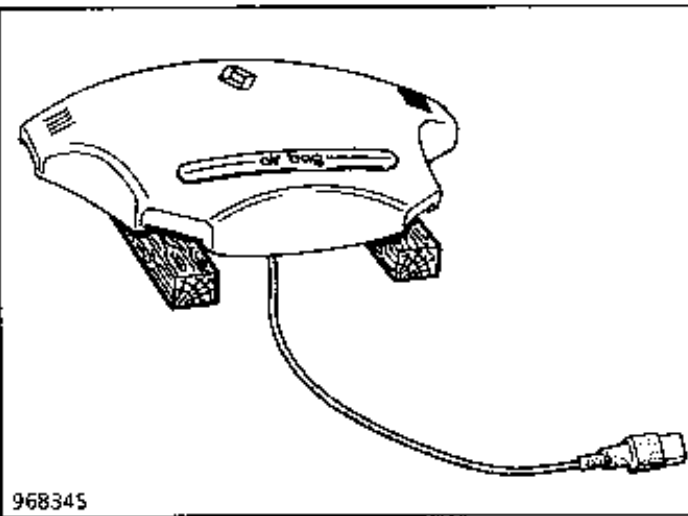
Genau wie beim Airbag (Bauteil ausgebaut) vorgehen.

FAHRERAIRBAG

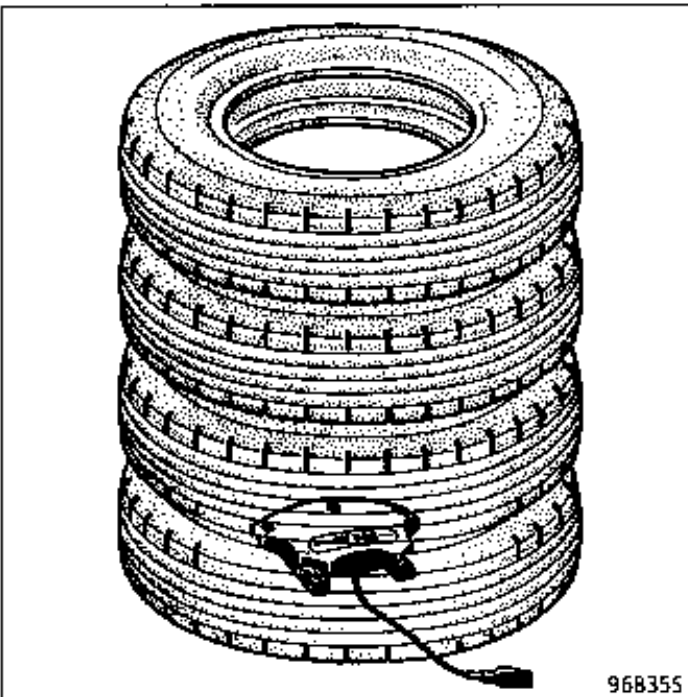
ZERSTÖRUNG DES BAUTEILS AUSSERHALB DES FAHRZEUGES

Das Fahrzeug ins Freie fahren.

Nach dem Anschluß des entsprechenden Kabels den Airbag auf zwei Holzkeile setzen, um die Zerstörung des Steckers zu vermeiden.



Die Einheit mit vier alten Schichtreifen abdecken.



Das Kabel des Werkzeuges in der gesamten Länge abrollen, um eine ausreichende Entfernung zum Fahrzeug (ca. 10 m) einzuhalten. Das Kabel an die Leitung des Airbags anschließen.

Die beiden Stromversorgungskabel des Werkzeuges an eine Batterie anschließen.

Überprüfen, daß sich niemand in der Nähe des Fahrzeuges befindet. Dann den Airbag durch die gleichzeitige Betätigung der Druckschalter auslösen.

HINWEIS: Kann der Airbag nicht ausgelöst werden (Zünder defekt), das Bauteil in der Originalverpackung an die Abteilung ITK zurückschicken.

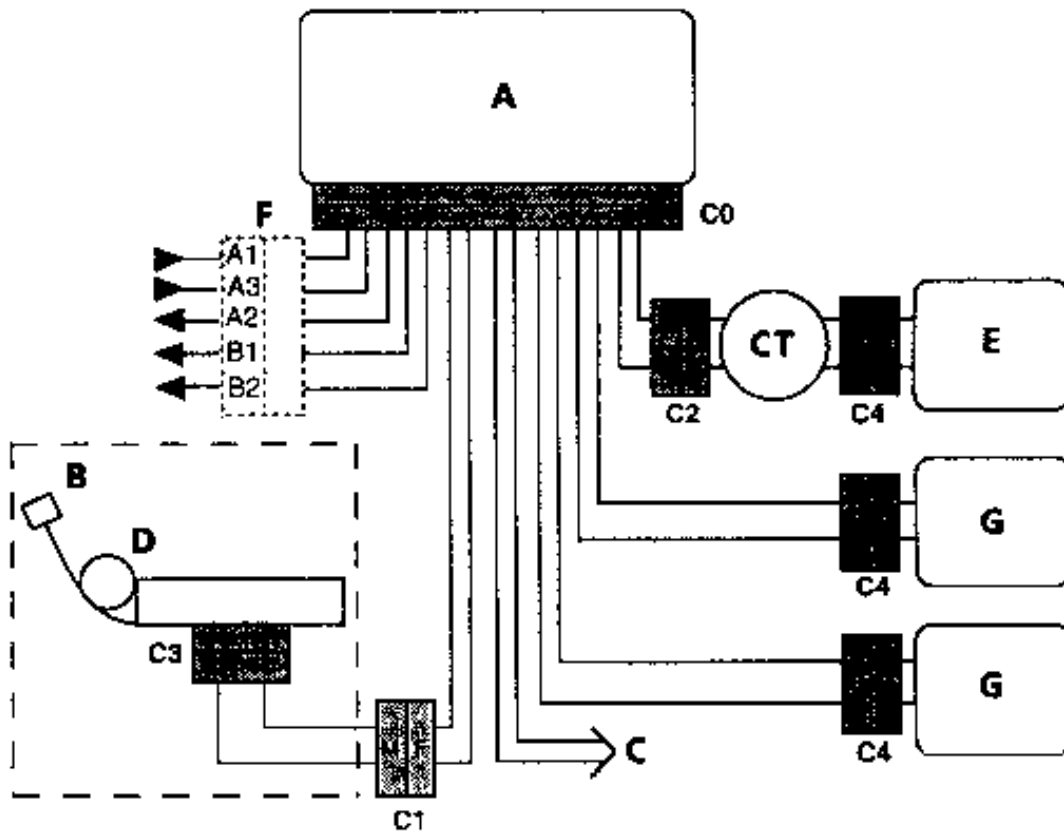
BEIFAHRERAIRBAG

ZERSTÖRUNG DES BAUTEILS AUSSERHALB DES FAHRZEUGES

Genau wie beim Fahrerairbag (Bauteil ausgebaut) vorgehen. Die beiden Gaszünder nacheinander auslösen.

DIAGNOSE – PRÜFKARTE XRBAG

Gurtstraffer, Fahrerairbag und Beifahrerairbag



DI8813.1

- A Elektronisches Steuergerät
- B Fahrersitz
- C Beifahrersitz
- D Gurtstraffer
- E Zünder Fahrerairbag
- F 6-poliger Sigma-Stecker
- G Zünder Beifahrerairbag

- CT Spiralverbindung
- A1 +12 Volt
- A3 Masse
- A2 Kontrollampe
- B1 } Diagnosebuchse
- B2 }

	AIRBAG	
	Meßstecker	Korrekter Wert
Fahrer	C0, C2 und C4	2 - 9,4 Ω
Beifahrer	C0 und C4	1,6 - 4,6 Ω

GURTSTRAFFER	
Meßstecker	Korrekter Wert
C0, C1 und C3	1,6 - 4,6 Ω

Anzeige bei korrekter Isolierung: ≥ 100 h oder 9999 blinkt